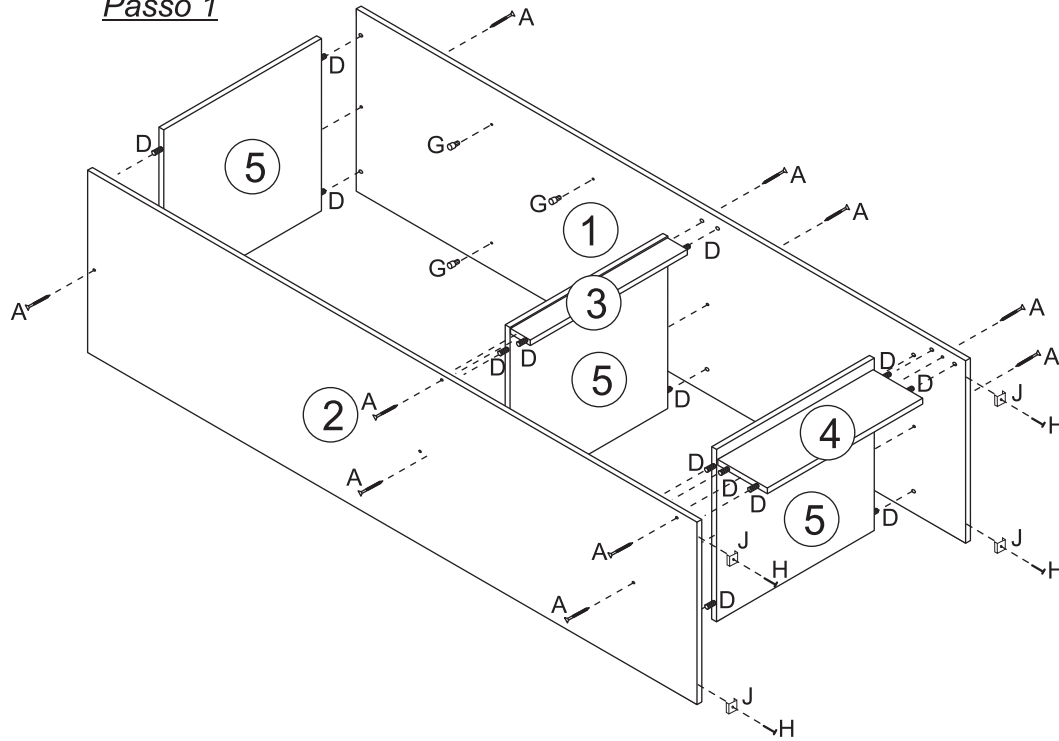
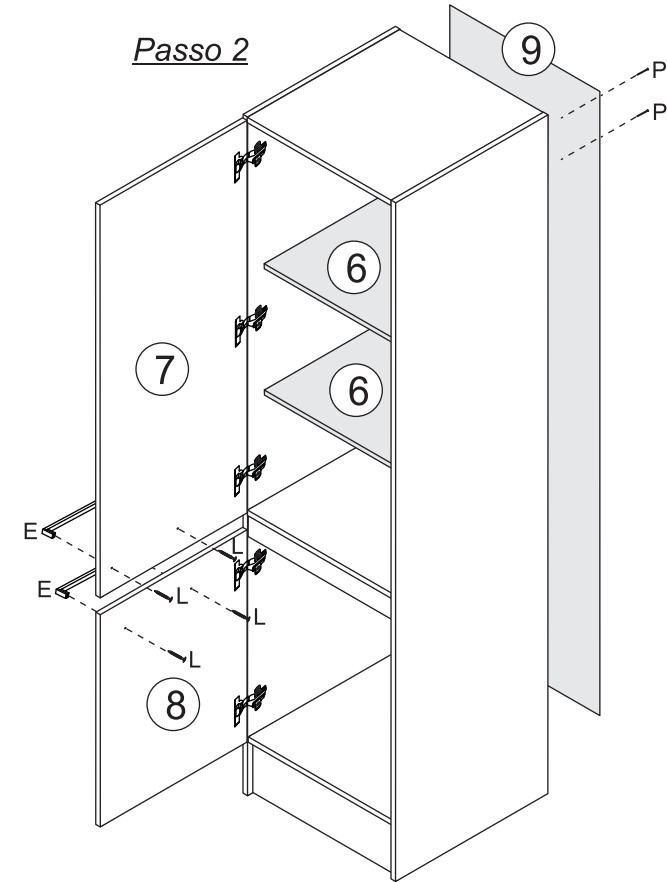


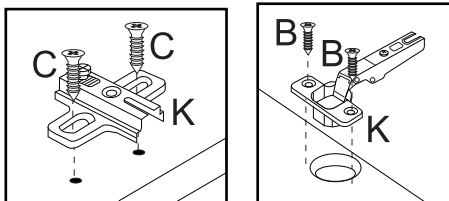
Passo 1



Passo 2






Montagem Dobradiça



## RELAÇÃO DE PEÇAS

Código Anterior	Código Novo	Descrição	Quantidade
01	0503941	LAT 1L EXT 1L INT 1920X497 BR	1
02	0503942	LAT 1L EXT 1L INT 1920X497 BR	1
07	0503944	PORTA 1L EXT 1L INT 1110X480 PRETO	1
04	0503943	RODAPE 1L EXT 1L CRU 470X150 BR	1
08	0503945	PORTA 1L EXT 1L INT 600X480 PRETO	1
09	0503940	COSTA 1L INT 1L CRU 1760X490 BR	1
05	0503946	BASE 1L INT 1L CRU 497X470 BR	3
06	0503947	PRAT 2L INT 470X440 BR	2
03	0503948	TRAVESSA 1L EXT 1L INT 470X60 BR	1

## RELAÇÃO DE ACESSÓRIOS

Código Anterior	Código Novo	Descrição	Figura	Quantidade
F	C SAQ	COLA SAQUINHO		1
D	CAV6X30	CAVILHAS 6 X 30		18
K	DOB M	DOBRADICAS/CALCOS METALICOS		5
B	PF 3,5 X 12	PARAFUSO 3,5 X 12 REBAIXADO PARA CORREDICAS		10
A	PF4 X 45	PARAFUSO 4,0 X 45		10
C	PF4X16	PARAFUSO 4 X 16		10
L	PF4X25	PARAFUSO 4 X 25		4
H	PR10X10	PREGO 10X10		50
E	01533	PUX 288.256 PLAST		2
J	SA 15X20	SAPATA 15 X 15		4
G	SUP P 8X6	SUPORTE PRATELEIRA 6 X 8		8

### ATENÇÃO montadores e consumidores:

\* Para limpar o móvel utilize somente um pano úmido (umedecido em água pura ou água com sabão neutro). Depois, passe um pano seco. Evite a umidade excessiva.

\* Evite usar álcool, água sanitária, detergente e outros produtos químicos, mesmo diluídos em água. Não utilize produtos abrasivos de nenhuma espécie para limpar o móvel. A utilização de tais produtos pode comprometer as características finais do móvel.

### ATTENTION assemblers and consumers:

- To clean the furniture, use only a damp cloth (humidify it only in pure water or water and neutral soap). After, use a dry cloth. Avoid excessive humidity.

- Avoid using alcohol, bleach, detergent and other chemical products, even diluted in water. Do not use any kind of abrasive cleaning agents to clean the furniture. The use of such products may jeopardize the final characteristics of the furniture.