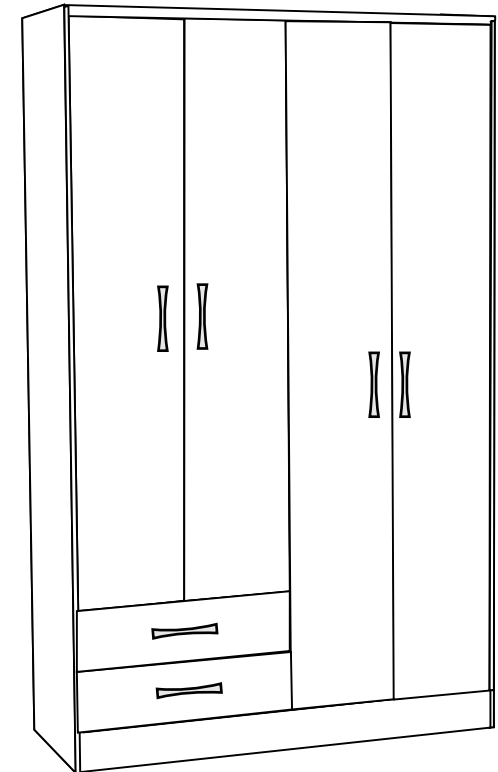
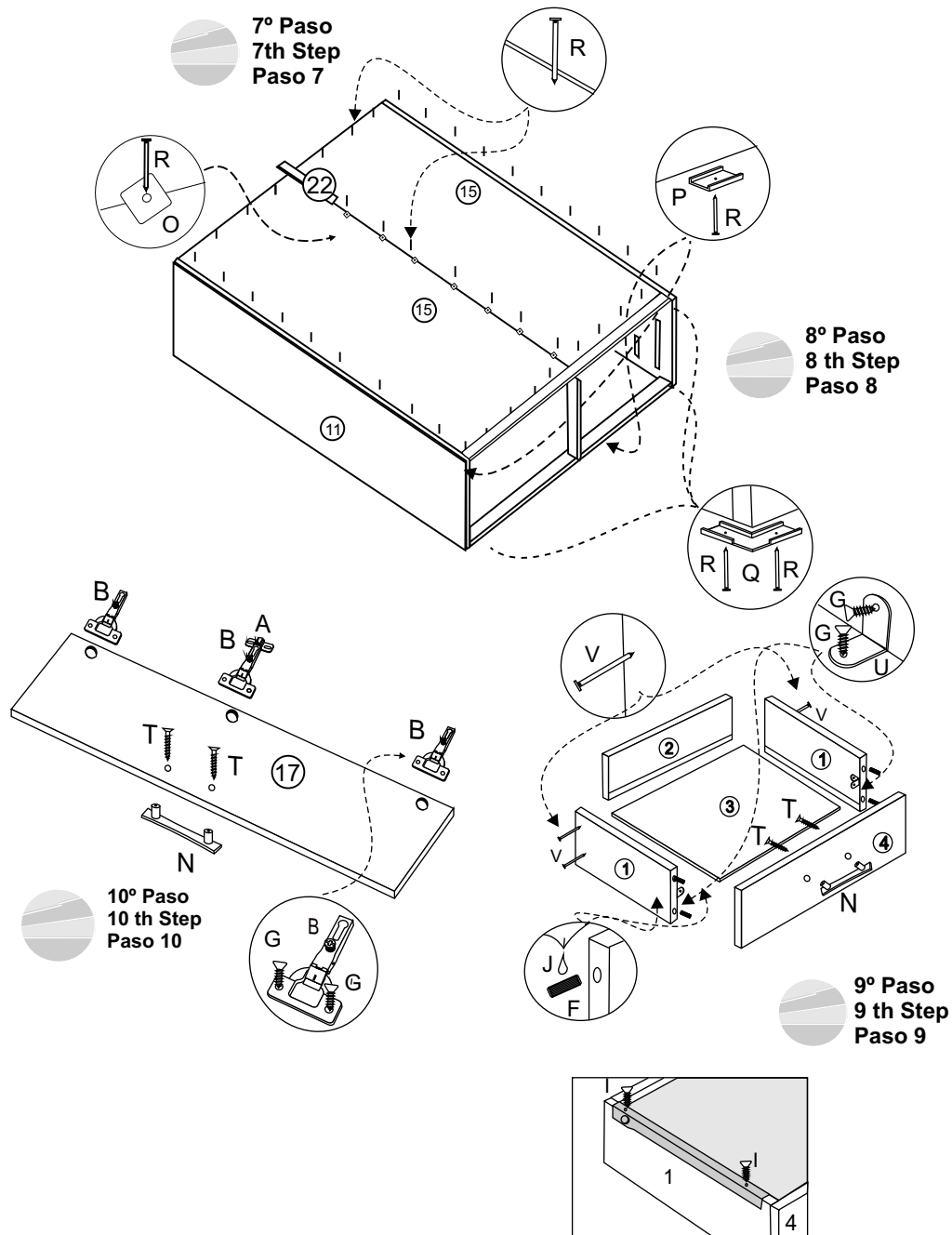


**INSTRUÇÕES DE MONTAGEM**  
 Instrucciones de armado  
 Assembly Instructions



**ROUPEIRO**  
 ARMARIO  
 WARDROBE  
 Ref. 12R042

MÓVEIS  
**Rodial**

Melhor para você !

RELAÇÃO DE PEÇAS Relation of pieces Relación de piezas		QUANT. Quant. Cuant.	CÓD. PEÇA Code Piece Código Pieza
1	Lateral gaveta Lateral cajón Drawer side	4	3128
2	Traseira gaveta Trasero cajón Drawer back	2	3182
3	Fundo gaveta Fondo cajón Front drawer	2	3202
4	Frente gaveta Frente cajón Front drawer	2	1796
5	Divisão División Division	1	4960
7	Chapéu médio Tapa mediano Medium top	2	365
8	Chapéu grande Tapa grande Big top	2	337
9	Pau de Cabide Madera de percha Hanger wood	2	2094
10	Lateral esquerda Lateral izquierda Side left	1	110
11	Lateral direita Lateral derecha Side right	1	105
12	Rodapé frontal Rodapié frontal Front baseboard	1	3519
13	Rodapé traseiro Rodapié trasero Back baseboard	1	3520
14	Perfil encabeçamento Perfil encabezando Profile head	1	474
15	Costa Espalda Back	2	3203
16	Porta média Puerta média Medium door	2	1795
17	Porta grande Puerta grande Big door	2	228
18	Prateleira Estanteria Small shelf	1	3184
19	Prateleira Pequena Estanteria Small shelf	1	3181
20	Travessa Travessia Dash	1	3586
21	Pilastra Pilastra Pilaster	1	4981
22	Perfil Perfil Perfil	1	4978
23	Kit Ferragem Herraje Ironwork	1	3014

FERRAGEM Herraje Ironwork	DESCRIÇÃO Descripción	QUANT. Quant. Cuant.	CÓD. PEÇA Code Piece Código Pieza
A	Calço	12	
B	Dobradiça	12	3384
C	Parafuso 4,5x50	22	3869
D	Polca Plástica	23	3874
E	Suporte Cabide	4	3884
F	Cavilha 6x30	16	3881
G	Parafuso 4x12	74	3868
H	Corrediça	2	2493
I	Parafuso 3x12	24	3871
J	COLA	1	3872
L	Suporte Prateleira	4	3883
Z	Parafuso 4,5x50	1	3869
M	Trapezio	3	3885
N	Puxador	6	768
O	Garra p/ Roupeiro	10	3877
P	Sapata 15 mm	4	3879
Q	Sapata L	2	3878
R	Prego 10x10	55	3875
T	Parafuso 3,5x25	15	3870
U	Cantoneira Metal	11	3882
V	Prego 13x15	8	3876
X	Rodial	1	3873
Y	Tapa-Furo	25	3880

**ATENÇÃO**  
Utilizar o parafuso Z  
para fixar a pilastra

