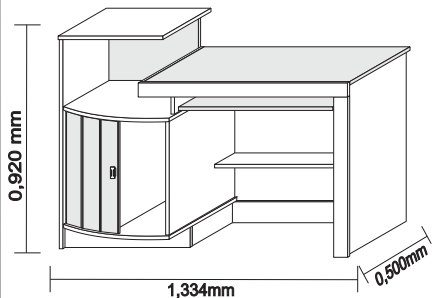


vamol

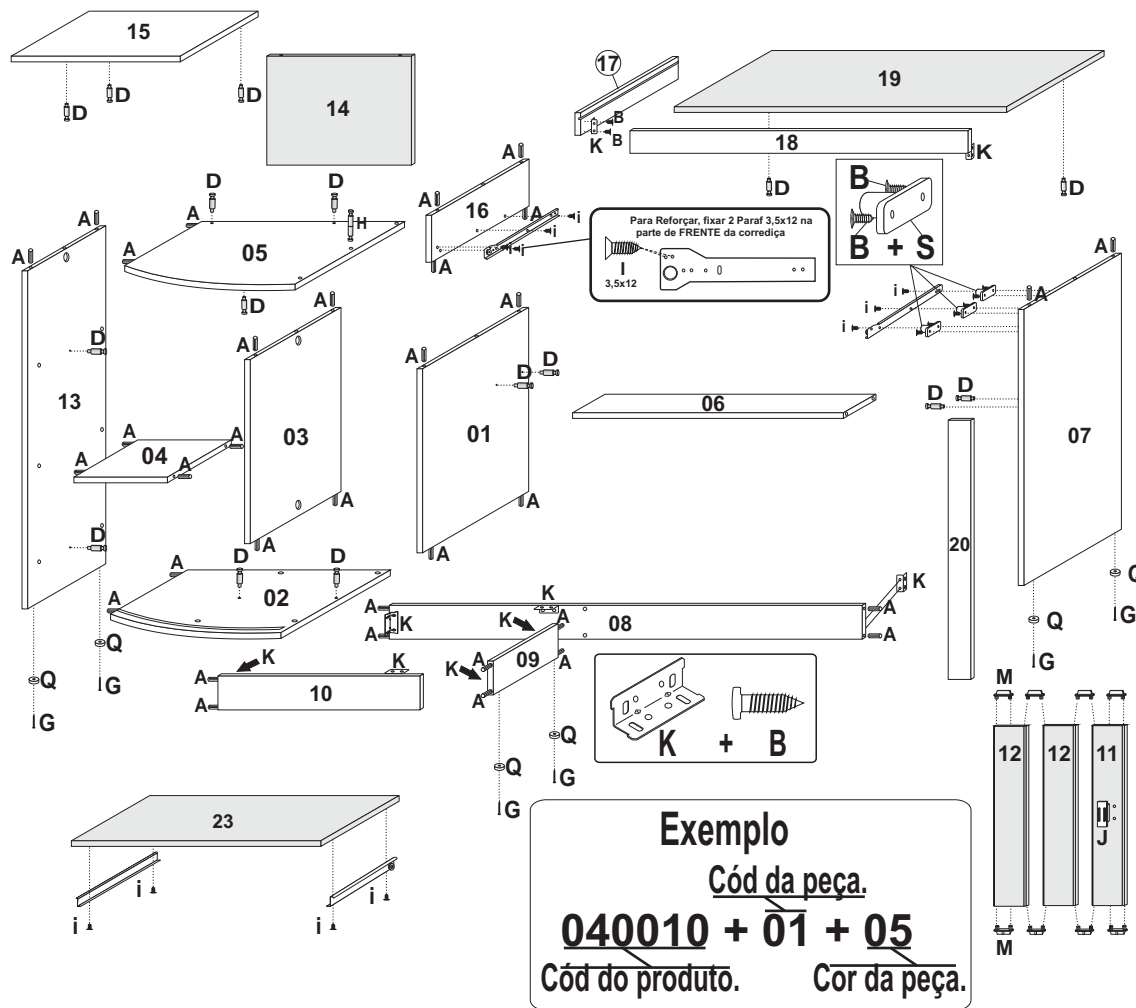
Mesa de Computador Shari 2009

- REF.:04001011 Tabaco/Branco
- REF.:04001014 Maple/Tabaco
- REF.:04001022 Imbuia Brilho/Preto
- REF.:04001025 Branco/Pink
- REF.:04001032 Carvalho Ferroso/Preto
- REF.:04001033 Negro Zebano/Branco
- REF.:04001036 Ebanó Dorado Brilho/Preto
- REF.:04001037 Ebanó Vulcano Brilho/Preto

Caro Montador:
 Para uma melhor montagem de nosso produto, siga as seguintes instruções:
 - O Móvel deve ser montado deitado com a frente para cima.
 - Separe as peças e acessórios;
 - Encaixe as cavilhas;
 - Parafuse os pinos girofix;
 Após o encaixe das peças e fixação dos parafusos, o móvel deve ser levantado;
 - Os fundos deverão ser pregados observando o esquadro do móvel;



Esquema de Montagem



A	500233		Cavilha madeira 8x30	34un.
B	500247		Parafuso 3,5x12 (Panela Phillips)	42un.
C	500246		Parafuso 3,5x12 (Fiangeado)	20un.
D	500256		Pino do Girofix	16un.
E	500250		Parafuso 3,5x25 (Pan. Phillips)	02un.
F	500232		Castanha do Girofix 15mm	18un.
G	500258		Prego 10x10	40un.
H	500257		Pino do Girofix H. Duplo	01un.
I	500501		Parafuso 3,5x12 (Rebalxado)	11un.

J	500342	01 un.		K	500231	09un.		L	500273	08un.	
M	500238	10un.		N	500228	10un.		O	500242	01 un.	
P	500213	02un.		Q	500267	06un.		R	500291	01un.	
S	500240	03un.		T	500236	01un.					

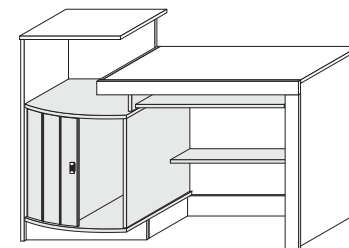
Obs: Qualquer problema, favor informar o nº de lote contido no Manual de Instruções dos Produtos Vamol.

Rod. PR 444 - Km 08 - Salda p/ Mandaguari Fone/Fax: +55 (043) 3278-9700 CEP: 86703-990 - Araçongas - PR - Brasil
 Serviço de atendimento ao consumidor: e-mail: sac@vamol.com.br
 site: http://www.vamol.com.br

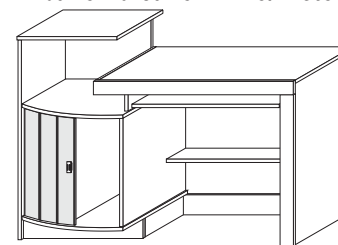
L		TABACO	MAPLE	BRANCO	IMBUIA	PRETO	PINK	CARVALHO	E DORALE	E VULCANO
		500273-03	500273-04	500273-05	500273-07	500273-08	500273-24	500273-30	500273-38	500273-39
M		500238-03	500238-04	500238-05	500238-07	500238-08	500238-24	500238-30	500238-38	500238-39
N		500228-03	500228-04	500228-05	500228-07	500228-08	500228-24	500228-30	500228-38	500228-39
P		500213-03	500213-04	500213-05	500213-07	500213-08	500213-24	500213-30	500213-38	500213-39
Q		500267-03	500267-04	500267-05	500267-07	500267-08	500267-24	500267-30	500267-38	500267-39
S		500240-03	500240-04	500240-05	500240-07	500240-08	500240-24	500240-30	500240-38	500240-39

COMPOSIÇÃO DE CORES

Tabaco/Branco
Negro Zebrano/Branco



Imbuia Brilho/Preto
CarvalhoFerroso/Preto
Ebano Dorale Brilho/Preto
Ebano Vulcano Brilho/Preto



Branco/Pink
Maple/Tabaco

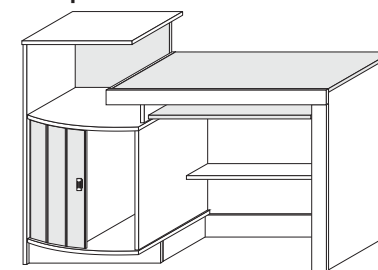
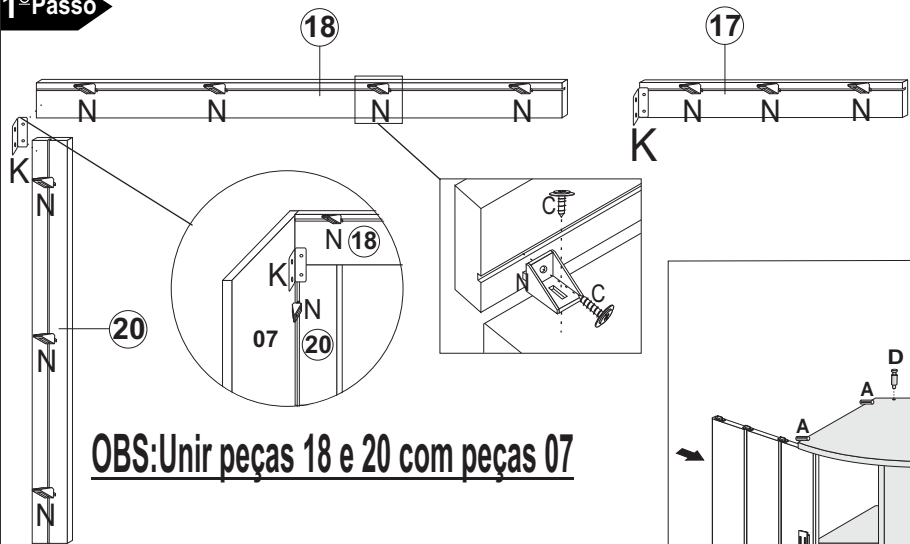


Tabela de código de cores

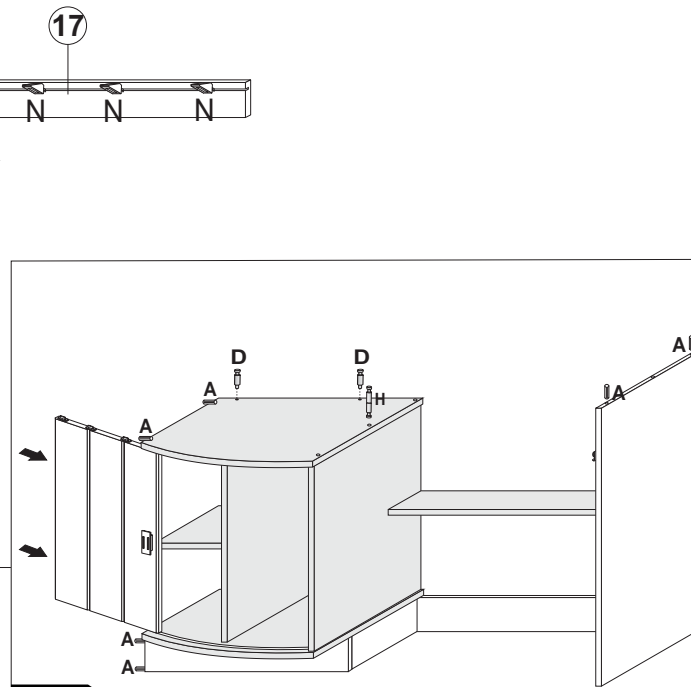
03	Tabaco	25	Branco/Pink
04	Maple	26	Negro Zebrano
05	Branco	30	Carvalho Ferroso
08	Preto	32	Carvalho Ferroso/Preto
11	Tabaco/Branco	33	Negro Zebrano/Branco
14	Maple/Tabaco	34	Ebano Dorale Brilho
21	Imbuia Brilho	35	Ebano Vulcano Brilho
22	Imbuia Brilho/Preto	36	Ebano Dorale Brilho/Preto
24	Pink	37	Ebano Vulcano Brilho/Preto

Tab/Bco	Maple/Tab	Imbuia/Preto	Bco/Pink	C.Ferroso/Preto	N Zebrano/Branco	E Dorale Brilho/Preto	E Vulcano Brilho/Preto	Cód.Pç	Descrição	Qtde	M.Prima	Medida
05	04	21	05	30	05	34	35	01	DIVISÃO INF. CENTRAL	1	MDP 15MM	0,490X0,490
05	04	21	05	30	05	34	35	02	BASE CURVA A1	1	MDF 15MM	0,540X0,505
05	04	21	05	30	05	34	35	03	DIVISÃO INF. ESQ	1	MDP 15MM	0,490X0,430
05	04	21	05	30	05	34	35	04	PRAT. INFERIOR ESQ	1	MDP 15MM	0,249X0,300
05	04	21	05	30	05	34	35	05	TAMPO CURVO	1	MDF 15MM	0,540X0,505
05	04	21	05	30	05	34	35	06	PRATELEIRA DIREITA	1	MDP 15MM	0,721X0,150
03	04	21	05	30	26	34	35	07	LATERAL DIREITA	1	MDP 15MM	0,735X0,450
03	04	21	05	30	26	34	35	08	RODAPÉ TRASEIRO	1	MDP 15MM	1,259X0,090
03	04	21	05	30	26	34	35	09	RODAPÉ CENTRAL	1	MDP 15MM	0,305X0,090
03	04	21	05	30	26	34	35	10	RODAPÉ ESQUERDO	1	MDP 15MM	0,538X0,090
03	03	08	24	08	26	08	08	11	MOLDURA GUIA PORTA	1	MDF 15MM	0,482X0,096
03	03	08	24	08	26	08	08	12	MOLDURA PORTA	2	MDF 15MM	0,482X0,096
03	04	21	05	30	26	34	35	13	LATERAL ESQUERDA	1	MDP 15MM	0,900X0,359
03	03	21	24	30	26	34	35	14	COSTA	1	MDP 15MM	0,290X0,385
03	04	21	05	30	26	34	35	15	TAMPO ESQUERDO	1	MDP 15MM	0,450X0,361
03	04	21	05	30	26	34	35	16	DIVISÃO SUPERIOR	1	MDP 15MM	0,125X0,450
03	04	21	05	30	26	34	35	17	MOLD LAT/ DO TAMPO	1	MDF 15MM	0,450X0,060
03	04	21	05	30	26	34	35	18	MODURA DO TAMPO	1	MDF 15MM	0,900X0,060
03	03	21	24	30	26	34	35	19	TAMPO	1	MDP 15MM	0,885X0,450
03	04	21	05	30	26	34	35	20	MOLDURA LAT DIREITA	1	MDF 15MM	0,690X0,060
03	04	21	05	30	26	34	35	21	FUNDO DIREITO	1	DX 2.5MM	0,745X0,347
03	04	21	05	30	26	34	35	22	FUNDO ESQUERDO	1	DX 2.5MM	0,517X0,272
05	03	21	24	30	05	34	35	23	PRAT DO TECLADO	1	MDP 15MM	0,664X0,350

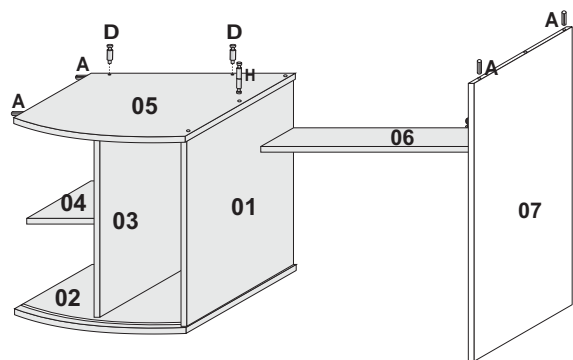
1º Passo



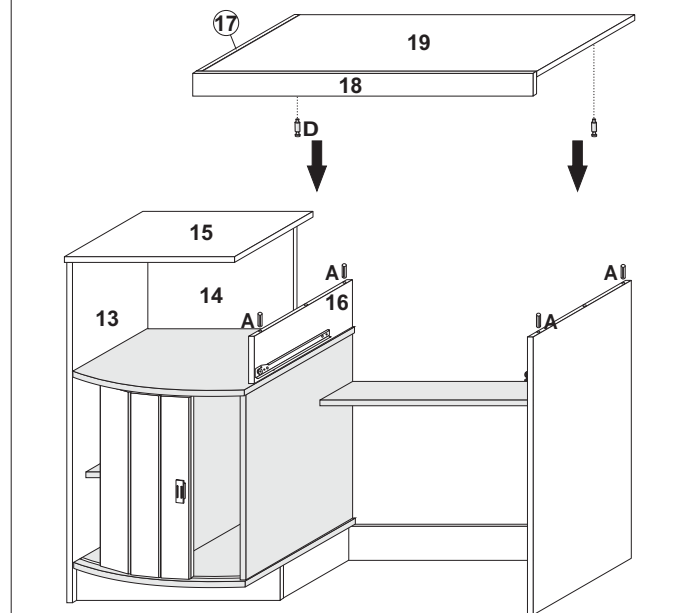
OBS: Unir peças 18 e 20 com peças 07



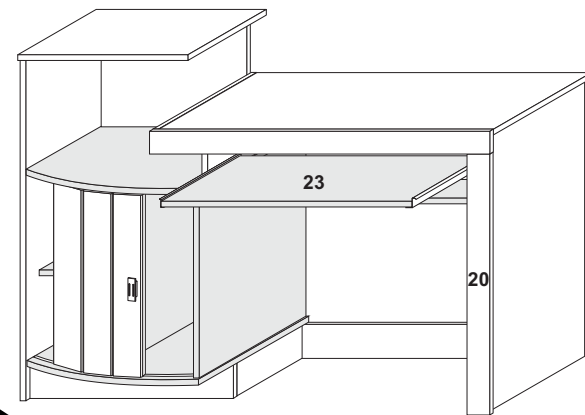
3º Passo



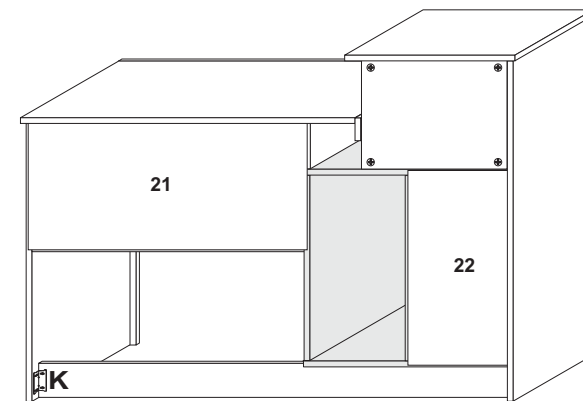
2º Passo



4º Passo



5º Passo



6º Passo

Peso máximo sugerido por espaço:

