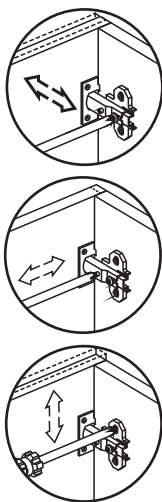
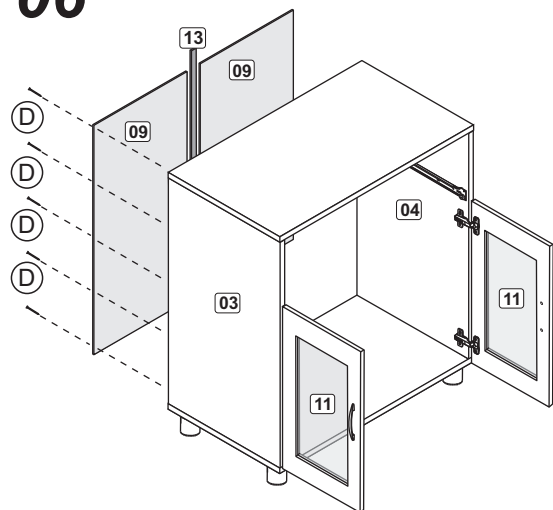


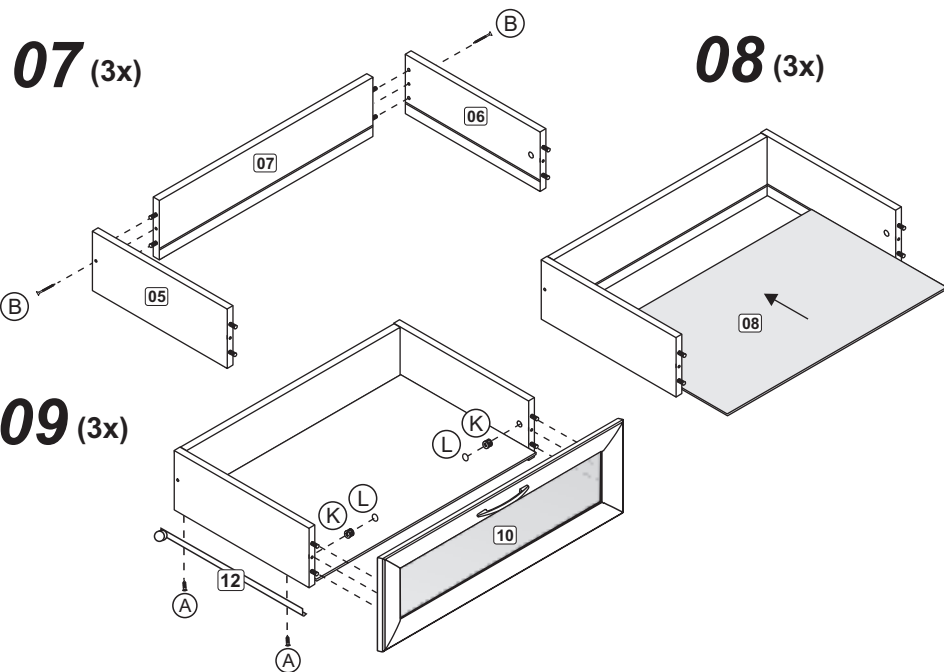
# 06



**IMPORTANTE**  
**O USO DE COLA NAS CAVILHAS É INDISPENSÁVEL PARA UMA BOA MONTAGEM DAS GAVETAS.**

CONSIDERACIÓN  
**EL USO DE GOMA EN LOS TARUGOS ES INDISPENSABLE PER UNA BOA MONTAJE DEL CAJONES.**

**IMPORTANT**  
**IT IS IMPORTANT TO USE GLUE WHEN INSERTING THE DOWELS SO THAT YOU CAN GET DRAWER ASSEMBLY.**



## INSTRUÇÕES DE MONTAGEM

### INSTRUCTIVO DE ARMADO

### ASSEMBLY INSTRUCTIONS

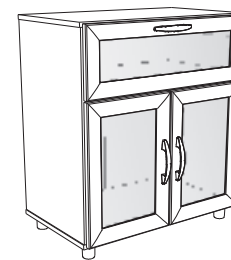
**Armário Itaim 01 Gaveta 02 Portas**  
**Armario con cajone e puertas Itaim**  
**Counter with drawer and doors Itaim**



**Politorno**

Móveis

Modelo  
 Modelo  
 Model  
**3325XX**



RST 470 - 203,3 - FONE:(0XX54) 3458.1300 - FAX:(0XX54) 3458.1304 - BENTO GONÇALVES - RS - BRASIL  
 DÚVIDAS? ENVIE SEU E-MAIL PARA O SETOR DE ENGENHARIA DA POLITORNO: engenharia@politorno.com.br  
 DUDAS? ENVIE SU E-MAIL PARA EL SETOR DE ENGEÑARIA DA POLITORNO: engenharia@politorno.com.br  
 QUESTIONS? SEND YOUR E-MAIL TO ENG. SECTION OF POLITORNO: engenharia@politorno.com.br



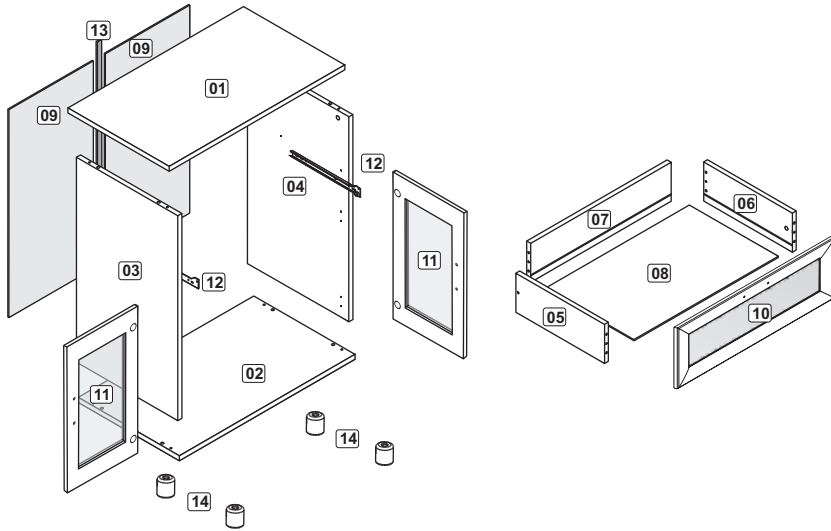
**KIT FERRAGEM**  
**KIT HERRAJE**  
**HARDWARE KIT**

A		3,0 x 14	08
B		4,5 x 45	06
C			03
D		10 x 10	25
E		8,0 x 30	08
F		6,0 x 30	08
G		5,0 x 40	04
H		Cola/Glue	01
I		3,5 x 25	06
J			06
K			06
L			02
M			04
N		3,5 x 14	16



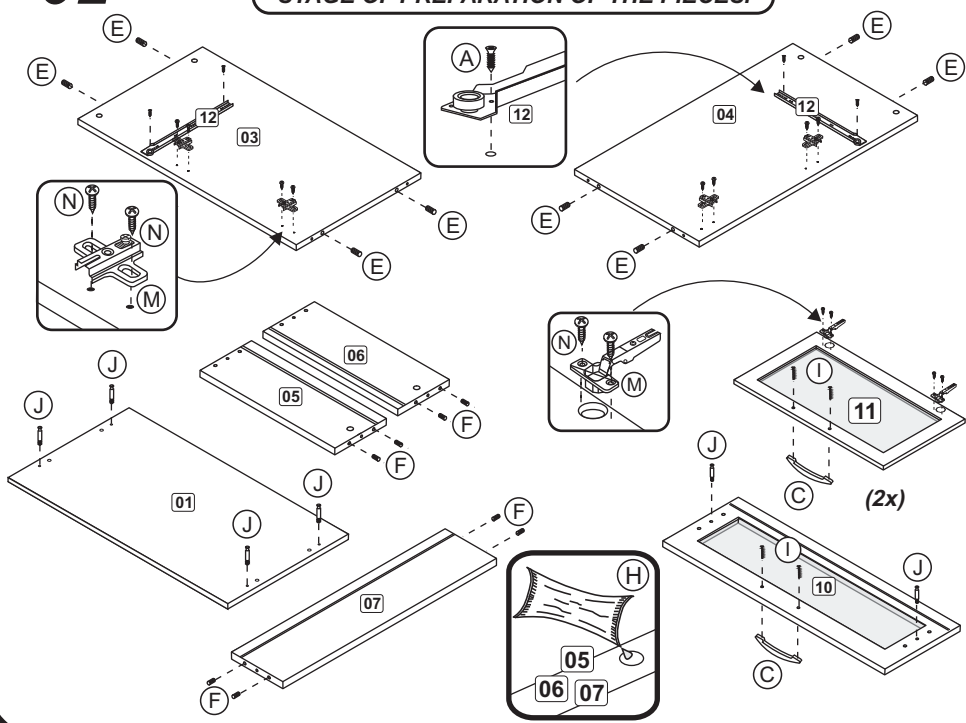
ANTES DE INICIAR A MONTAGEM, IDENTIFIQUE TODAS AS PEÇAS E ACESSÓRIOS.  
 ANTES DE EMPEZAR LA ASAMBLEA, IDENTIFIQUE TODAS LAS PIEZAS Y ACCESORIOS.  
 BEFORE STARTING THE ASSEMBLY, IDENTIFY ALL PARTS AND ACCESSORIES.

01

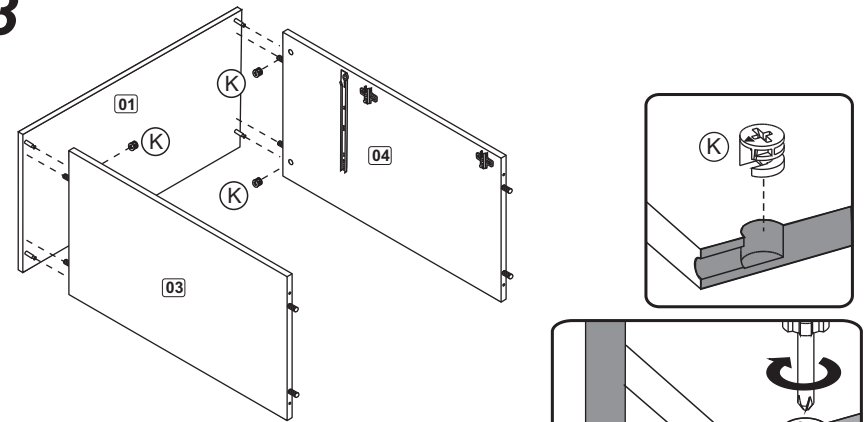


02

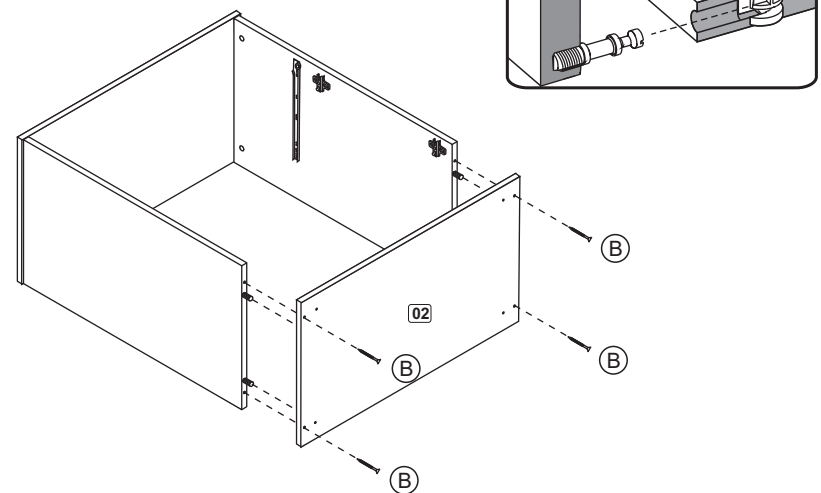
ETAPA DE PREPARAÇÃO DAS PEÇAS.  
 FASE DE PREPARACIÓN DE LAS PIEZAS.  
 STAGE OF PREPARATION OF THE PIECES.



03



04



05

