






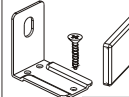
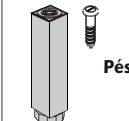



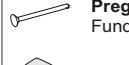

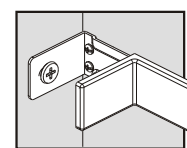
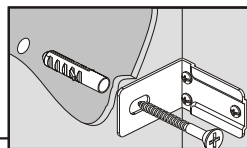
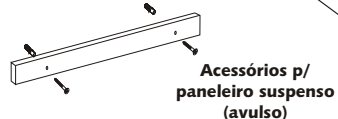
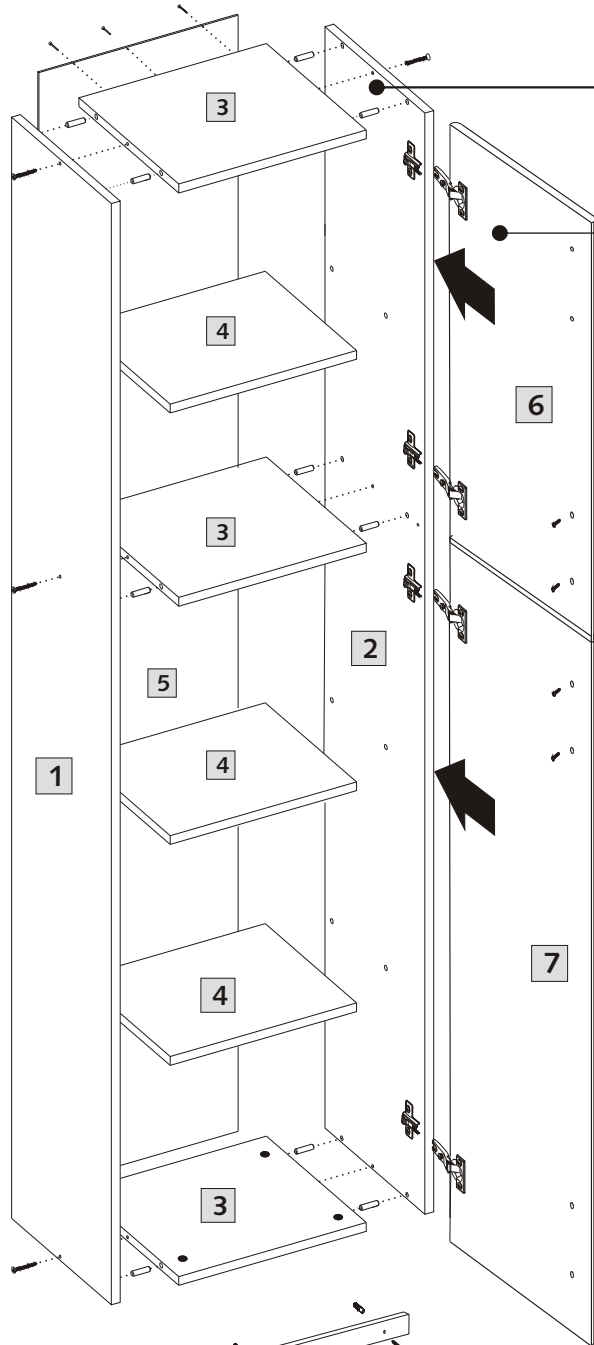


Acessórios

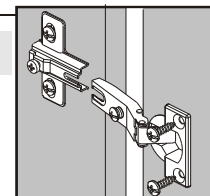
-  Paraf. Ø4.5x45 mm Montagem estrutura 6
-  Par. Ø4x25 mm Puxador 4
-  Par. Ø4x13 mm P/dobradiça-calço 16
-  Cavilha Ø8x30 mm Montagem estrutura 12
-  Dobradiça RETA Portas 4
-  Calço baixo Laterais 4
-  Puxador (Par. Ø4x25mm) Portas 2
-  Suporte aéreo c/ capa (contendo): 2 paraf. Ø4 x 13mm 2 paraf. Ø6 x 60mm 2 bucha Ø8mm 2
-  Pés com paraf. 4
-  Paraf. De união União de módulos 1
-  Suporte prateleira 12
-  Tapa-furo Ø5,0 mm Porta 4
-  Pregos 10 x 10 Fundos 50
-  Cola branca(sache) P/cavilhas 1

Montagem da Estrutura

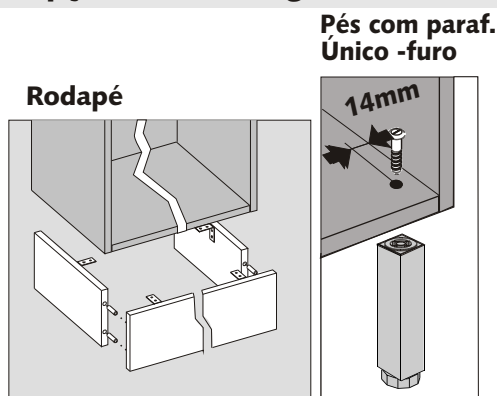


Fixe a cantoneira (suporte) **NAS LATERAIS**.
Posicione o módulo e através das cantoneiras, fixe na parede com bucha e parafuso.

Montagem das Portas



Opções de montagem



Conservação e Limpeza

Para a limpeza basta utilizar pano macio ligeiramente úmido. Não use álcool ou abrasivos que poderão danificar a camada de verniz.

Paneleiro Simples

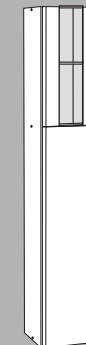
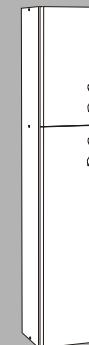
Alt. 194,5cm c/pés

Larg.: 333mm Alt.: 1800mm *Prof.: 295mm
*Prof. Sem portas

Código Produto

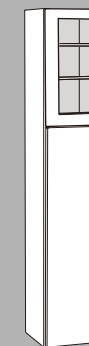
1049/ cx. Branca
2049/ cx.Mel

1050/ cx. Branca
2050/ cx.Mel



1050/ cx. Branca
2050/ cx.Mel

1050/ cx. Branca
2050/ cx.Mel



Item	Componente	QT.	ALT. X LARG.	Assist.Téc.
01	Lateral Esquerda	01	1800 x 295	
02	Lateral Direita	01	1800 x 295	
03	Base/Chapéu/Pratel.	03	302 x 295	
04	Prateleira Móvel	03	302 x 270	
05	Traseiro (fundo)	01	325 x 1800	
06	Porta Superior	01	640 x 326	
07	Porta Inferior	01	1145 x 326	



Indústria Moveleira Ltda.
www.lucianecozinhas.com.br
luciane@lucianecozinhas.com.br