













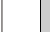






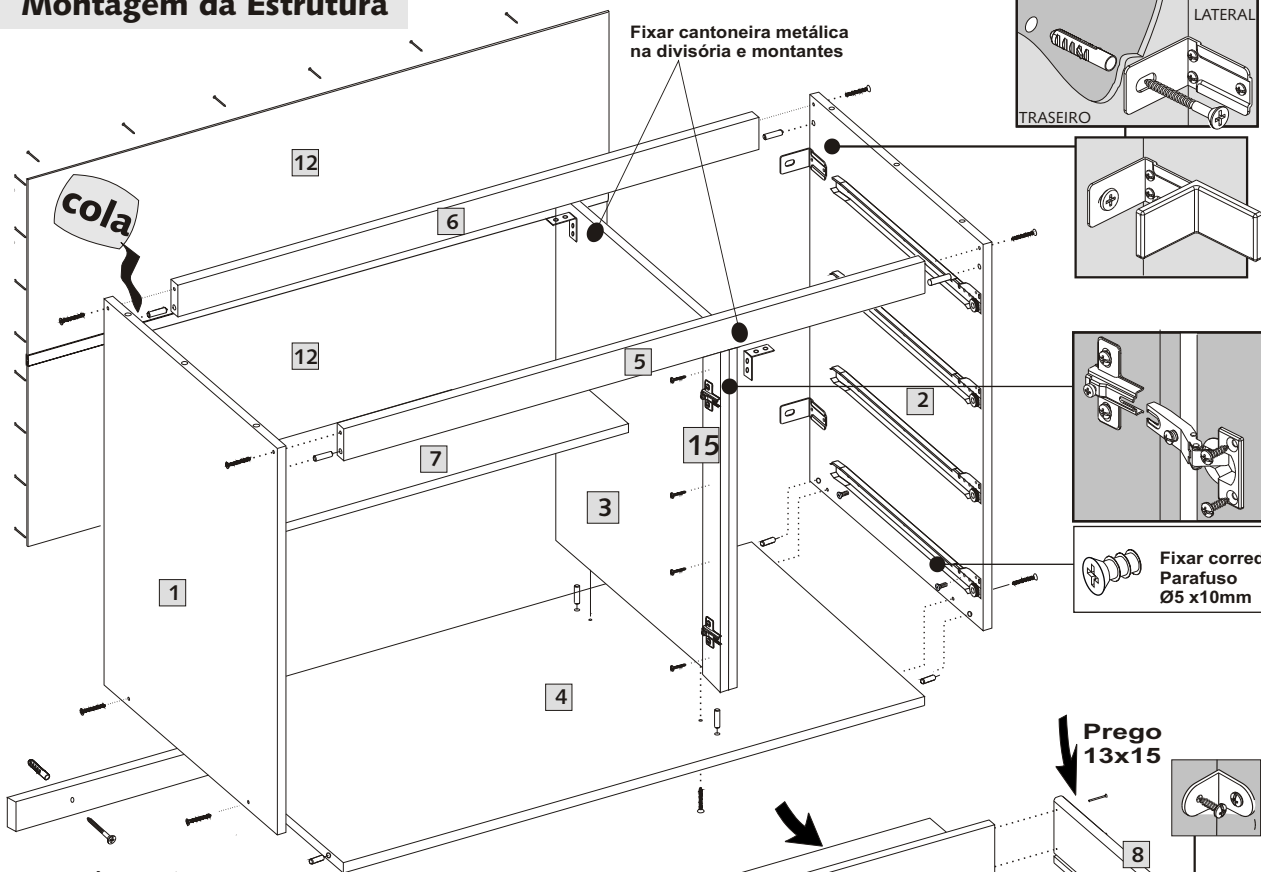


Acessórios

-  Paraf. Ø4.5x45 mm Montagem estrutura 10
-  Par. Ø4x25 mm Puxador 12
-  Par. Ø4x13 mm P/dobradiça-calço e cantoneiras 40
-  Par. Ø3,5x12 mm P/correição da gaveta 16
-  Par. Ø5x10mm p/correição(lateral) 16
-  Cavilha Ø8x30 mm Montagem estrutura 34
-  Dobradiça RETA Portas 4
-  Calço baixo Laterais 4
-  Puxador (Par. Ø4x25mm) Portas 6
-  Suporte aéreo c/ capa (contendo): 12 paraf. Ø4 x 13mm 4 paraf. Ø6 x 60mm 4 bucha Ø8mm 4
-  Correição - pares 4
-  Pés com paraf. 5
-  Cantoneira p/frente gavetas 8
-  Cantoneira p/ fixar montantes/divisória 2
-  Perfil H União das traseiras 1
-  Paraf. De união União de módulos 1
-  Suporte prateleira 4
-  Tapa-furo Ø5,0 mm Porta 4
-  Pregão 10 x 10 Fundos 40
-  Pregão 13 x 15 P/ traseira gaveta 16
-  Cola branca(sache) P/cavilhas 2

Montagem da Estrutura

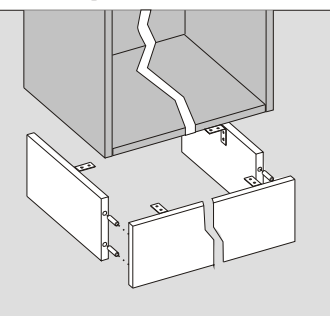


Acessórios p/ balcão suspenso (avulso)

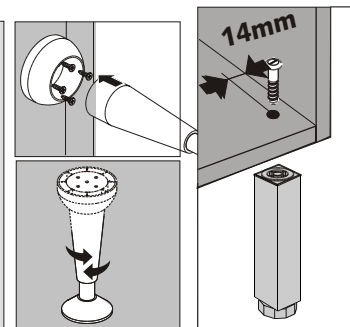
Correição da Gaveta (paraf. Ø 3.5 x 12) fixar pelos lados

Opções de montagem

Rodapé



Pés com paraf. Único -furo



Montagem das Gavetas

Conservação e Limpeza

Para a limpeza basta utilizar pano macio ligeiramente úmido. Não use álcool ou abrasivos que poderão danificar a camada de verniz.

Balcão Pia 120 cm

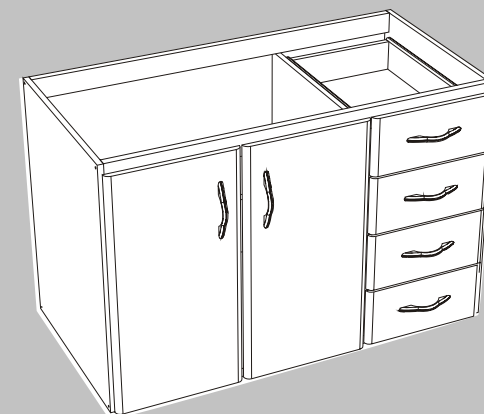
2pt-4gav

alt. 81cm c/pés

Larg.: 1200mm Alt.: 665mm *Prof.: 515mm
*Prof. Sem portas

Código Produto

1000/ cx. Branca
2000/ cx. Mel



Item	Componente	QT.	ALT. X LARG.	Assist.Técnica
01	Lateral Esquerda	01	665 x 515	
02	Lateral Direita	01	665 x 515	
03	Divisão	01	595 x 515	
04	Base	01	515 x1170	
05	Travessa Frontal	01	55 x1170	
06	Travessa Traseira	01	55 x1170	
07	Prateleira	01	785 x 235	
08	Lateral Gaveta	08	97 x 445	
09	Traseiro de Gaveta	04	80 x 319	
10	Fundo Gaveta	04	450 x 330	
11	Frente de Gaveta	04	156 x 395	
12	Traseiro	02	330 x 1190	
13	Porta Esquerda	01	640 x 395	
14	Porta Direita	01	640 x 395	
15	Montante p/ divisão	01	595 x 62	



Indústria Moveleira Ltda.