









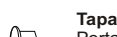


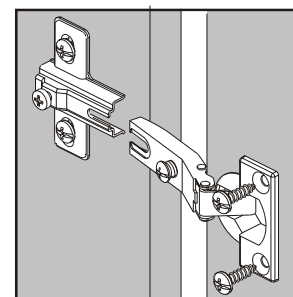
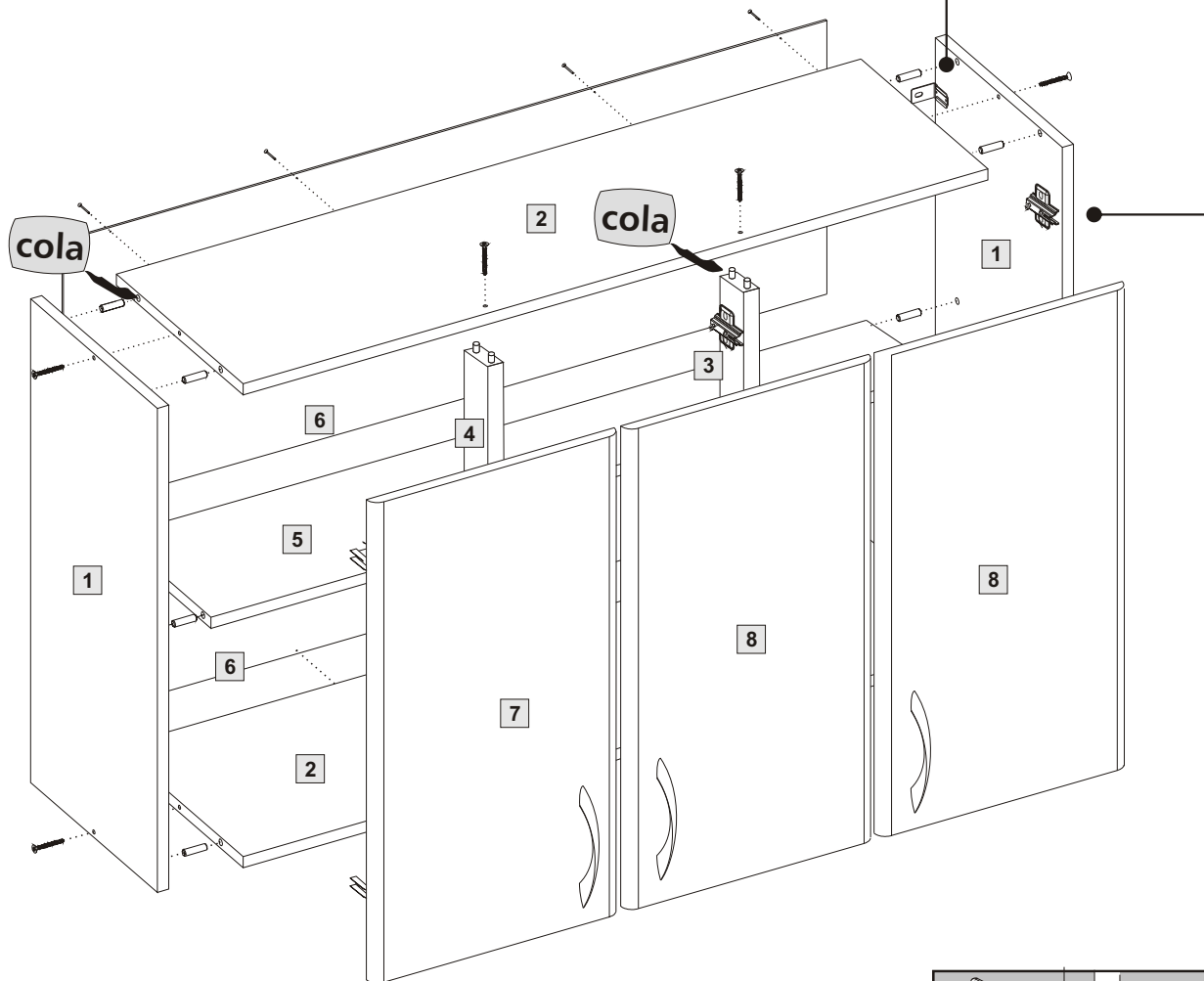
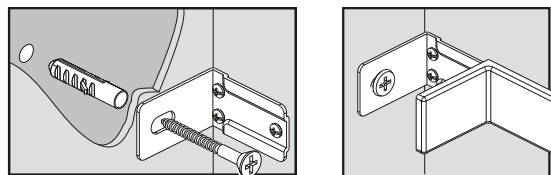


## Acessórios

-  Paraf. Ø4.5x45 mm Montagem estrutura 8
-  Par. Ø4x25 mm Puxador 6
-  Par. Ø4x13 mm P/dobradiça-calço 24
-  Cavilha Ø8x30 mm Montagem estrutura 20
-  Dobradiça RETA Portas 6
-  Calço baixo Laterais 6
-  Puxador (Par. Ø4x25mm) Portas 3
-  Suporte aéreo c/ capa (contendo):  
6 paraf. Ø4 x 13mm  
2 paraf. Ø6 x 60mm  
2 bucha Ø8mm 2
-  Junção P/ união de fundos 6
-  Paraf. De união União de módulos 2
-  Tapa-furo Ø5,0 mm Portas 6
-  Pregos 10 x 10 Fundos 30
-  Cola branca(sache) P/cavilhas 1

## Montagem da Estrutura

Fixe a cantoneira na lateral. Posicione o módulo e através das cantoneiras, fixe na parede com bucha e parafuso.

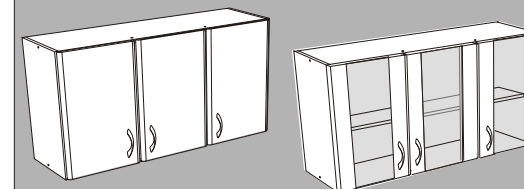


## Armário 120 x 65 cm 3 Portas

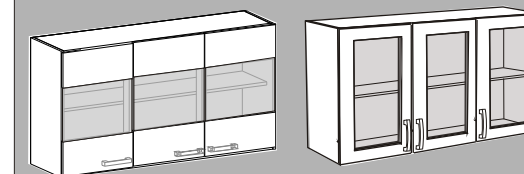
Larg.: 1200mm Alt.: 650mm \*Prof.: 295mm  
\*Prof. Sem portas

### Código Produto

1038/ cx. Branca 1039/ cx. Branca  
2038/ cx.Mel 2039/ cx.Mel



1039/ cx. Branca 1039/ cx. Branca  
2039/ cx.Mel 2039/ cx.Mel



Item Componente Quant. Alt. X Larg. Assist.Téc.

01	Lateral Esq./Direita	02	650 x 295	
02	Chapéu e Base	02	295 x 1170	
03	Montante Porta	01	620 x 56	
04	Batente de Porta	01	620 x 56	
05	Prateleira	01	235 x 1170	
06	Traseiro (fundos)	02	320 x 1190	
07	Porta Esquerda	01	640 x 395	
08	Porta Central e Direita	02	640 x 395	

## Conservação e Limpeza

Para a limpeza basta utilizar pano macio ligeiramente úmido.  
Não use álcool ou abrasivos que poderão danificar a camada de verniz.