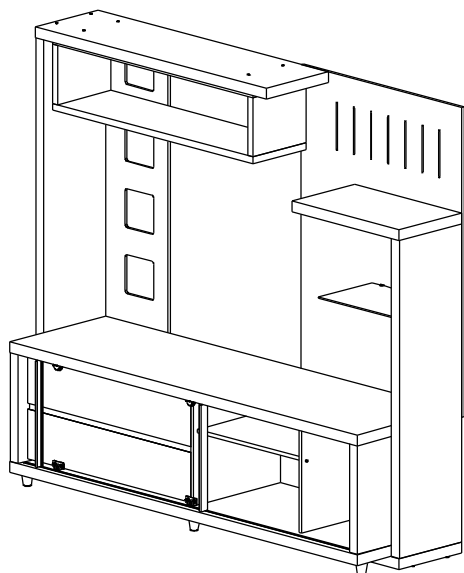


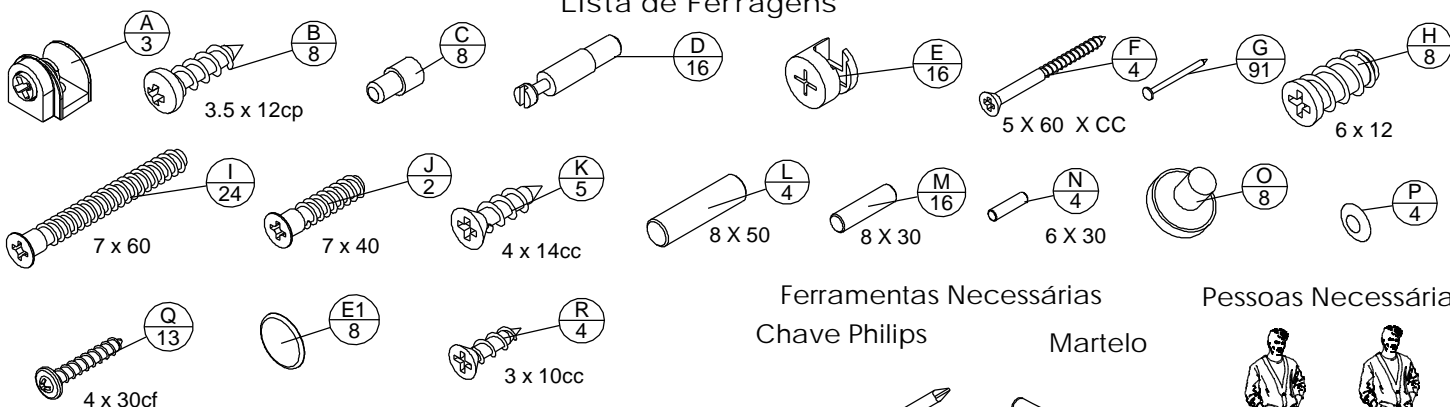
Home Theater Inspire



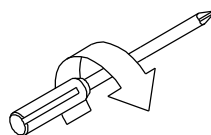
ITEM Nº.	DESCRIÇÃO	CÓD. 2323 Carvalho Gris	CÓD. 2324 Noce Amado	QUANT.
1	Lateral Direita 1310x348x45	P6632	P6644	1
2	Base Pé 440x350x45	P6636	P6648	2
3	Lateral Inferior Direito 538x448x45	P6654	P6643	1
4	Tampo TV 1950x540x45	P6630	P6642	1
5	Lateral Esquerda 1745x348x45	P6634	P6646	1
6	Tampo Superior Esquerdo 1295x350x45	P6633	P6645	1
7	Tampo Lateral Direito 600 x 350 x 45	P6635	P6647	1
8	Base Bancada 1950x540x45	P6629	P6641	1
9	Lateral Prateleiras Suspensa 298x244x28	P6617	P6617	2
10	Prateleira Suspensa 1124x300x28	P6616	P6616	2
11	Prateleira Menor Vídeo 470x336x15	P6611	P6611	1
12	Batente Gavetas 921x80x15	P6613	P6613	1
13	Divisória Prateleiras 470x448x15	P6609	P6609	1
14	Prateleira Vídeo 571x470x15	P6615	P6615	1
15	Painel Vazado 1235x360x15	P6618	P6618	1
16	Painel Trazeiro 1277x900x15	P6610	P6610	1
17	Prateleira Vidro	24498	24498	1
18	Fundo Recouro 179.5x179.5x3	P6606	P6606	2
19	Costa Inferior 1974x475x3	P6607	P6607	1
20	Porta	P6655	P6655	1
21	Divisória Gaveteiro 490x448x15	P6612	P6612	1
22	Lateral Inferior Esquerdo 538x448x45	P6631	P6653	1

A-R	FERRAGEM	CÓD.
A	Suporte Vidro	25729
B	Parafuso 3.5X12 Cab. Painela	25671
C	Suporte Prateleira	25730
D	Parafuso Minifix	25679
E	Tambor Minifix	22388
E1	Tampa Tambor Minifix	24655 - Tabaco 25732 - Bege
F	Parafuso 5X60 Cab. Chata	24596
G	Prego 10X10	20179
H	Parafuso 6X12 Corrediça	22396
I	Parafuso Soberbão 7X60	25727
J	Parafuso Soberbão 7X40	25691
K	Parafuso 4X14 Cab. Chata	25673
L	Cavilha 8X50	25717
M	Cavilha 8X30	20043
N	Cavilha 6X30	24603
O	Sapata	25728
P	Tampa Soberbão	25731
Q	Parafuso 4X30 Cab. Flangeada	25693
R	Parafuso 3X10 Cab. Chata	25725

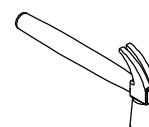
Lista de Ferragens



Ferramentas Necessárias
Chave Phillips



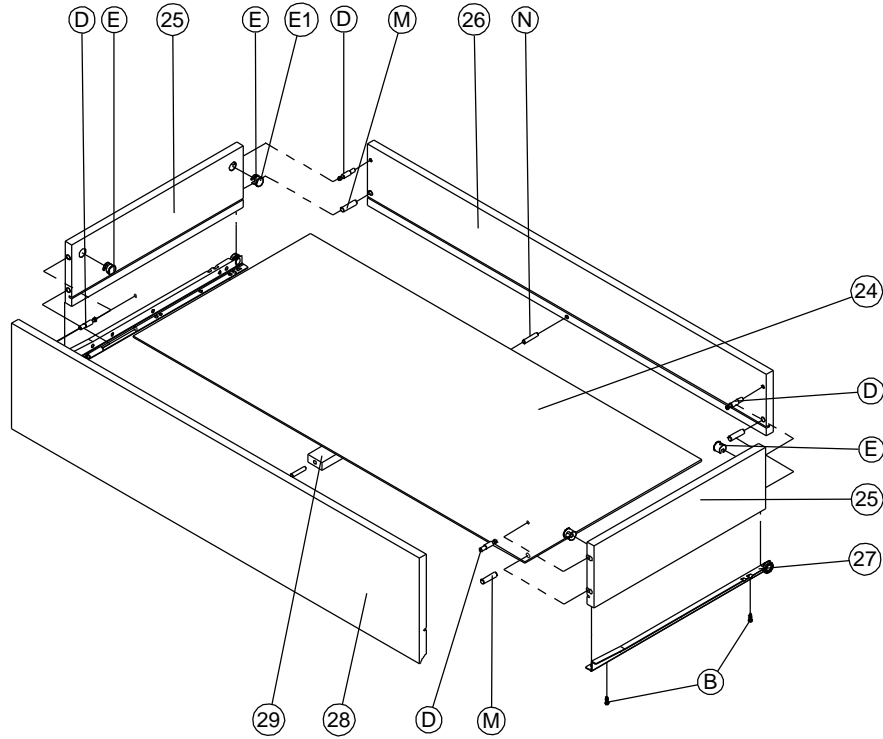
Martelo



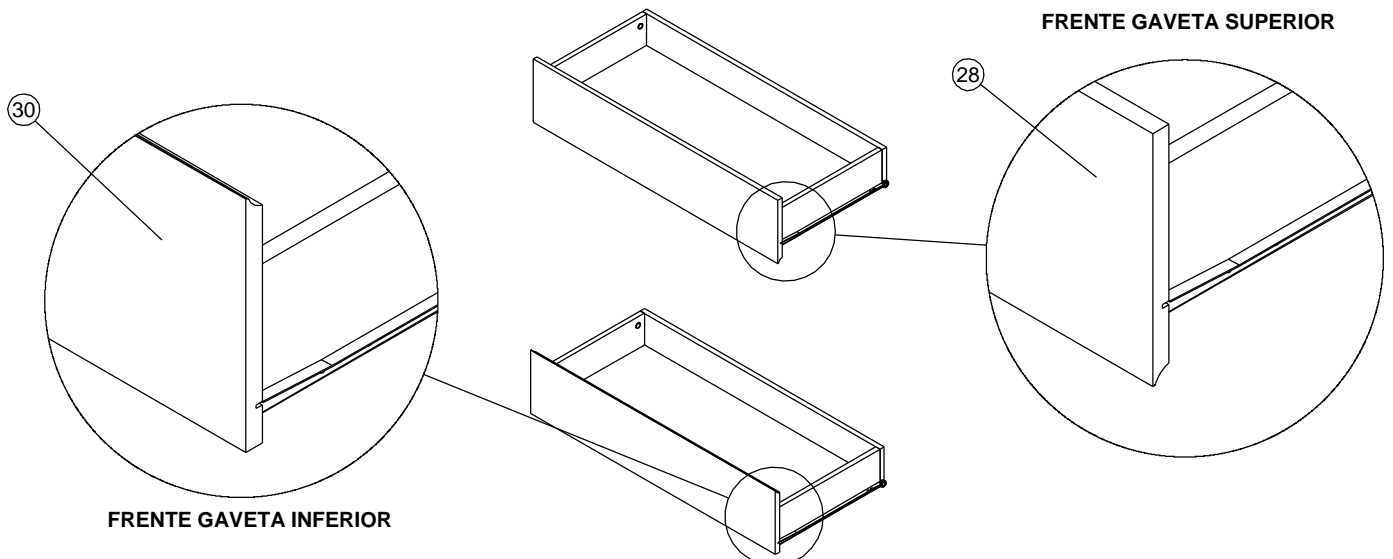
Pessoas Necessárias



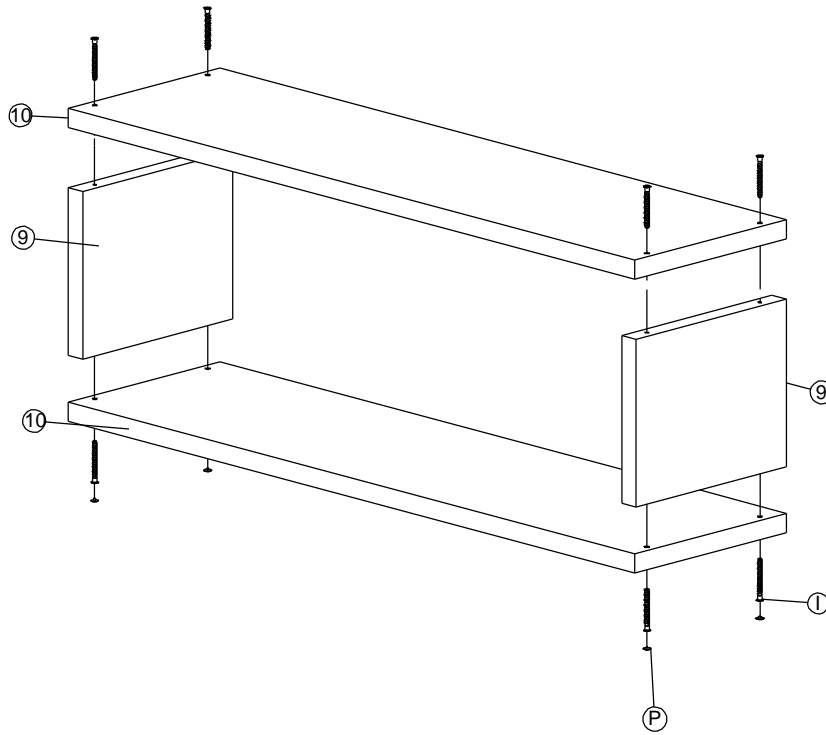
Home Theater Inspire



ITEM NO.	Cód. 2323 Carvalho Gris	Cód. 2324 Noce Amado	DESCRIÇÃO	QUANT.	DIMENSÕES
24	P6608	P6608	Fundo Gaveta	-	878 x 397 x 3
25	P6625	P6625	Lateral Gaveta	-	385 x 120 x 15
26	P6614	P6614	Costa Gaveta	-	896 x 120 x 15
25	P6625	P6625	Lateral Gaveta	-	385 x 120 x 15
27	23679	23679	Corrediça Macho	2	400
28	P6619	P6619	Frente Gaveta Superior	1	915 X 205 X 15
30	P6626	P6626	Frente Gaveta Inferior	1	915 x 205 x 15
29	P5246	P5246	Apoio Fundo Gaveta	1	385x32x15
D			Parafuso Minifix	-	M6x31
E			Tambor Minifix	-	
M			Cavilha	-	8x30
B			Parafuso 3.5 x 12 Cabeça Panela	-	3.5x12
N			Cavilha	-	6x30
E1			TAMPA MINIFIX (BEGE)	4	



Home Theater Inspire

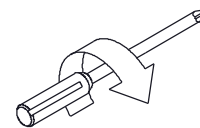


ITEM	DESCRIÇÃO	CÓD.	QUANT.
I	Parafuso Soberbão 7x 60 cc Philips	-	8
P	Tampão Parafuso	-	4
10	Prateleira Suspensa 1124x300x28	P6616	2
9	Lateral Prateleiras Suspensa 298x244x28	P6617	2

PESSOAS NECESSÁRIAS



FERRAMENTAS



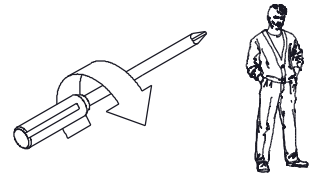
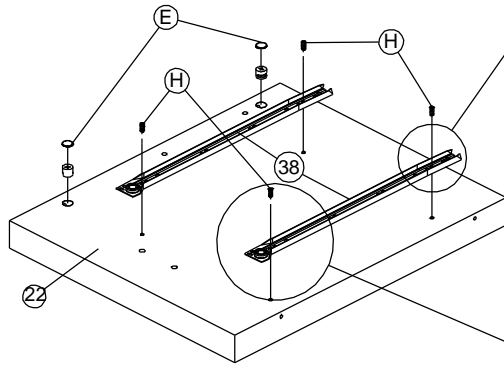
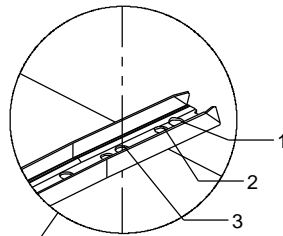
CHAVE PHILIPS

Home Theater Inspire

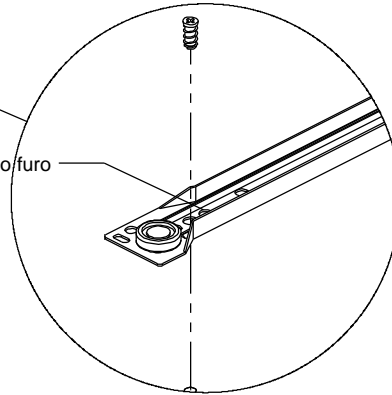
Passo 01

ITEM	QUANT.
E	2
H	4
22	1
38	2

na trazeira da corredeira utilizar o terceiro furo



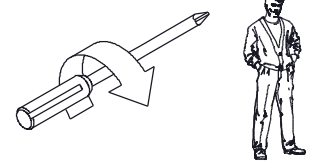
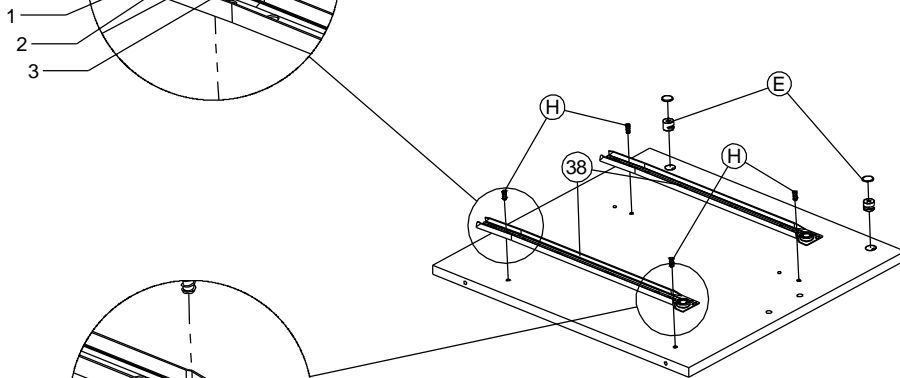
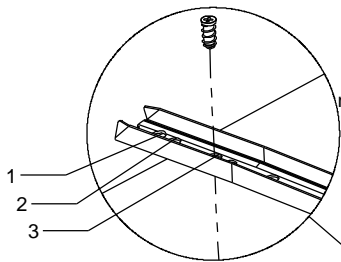
na frente da corredeira utilizar o segundo furo



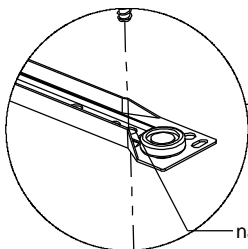
Passo 02

ITEM	QUANT.
E	2
H	4
21	1
38	2

na trazeira da corredeira utilizar o terceiro furo



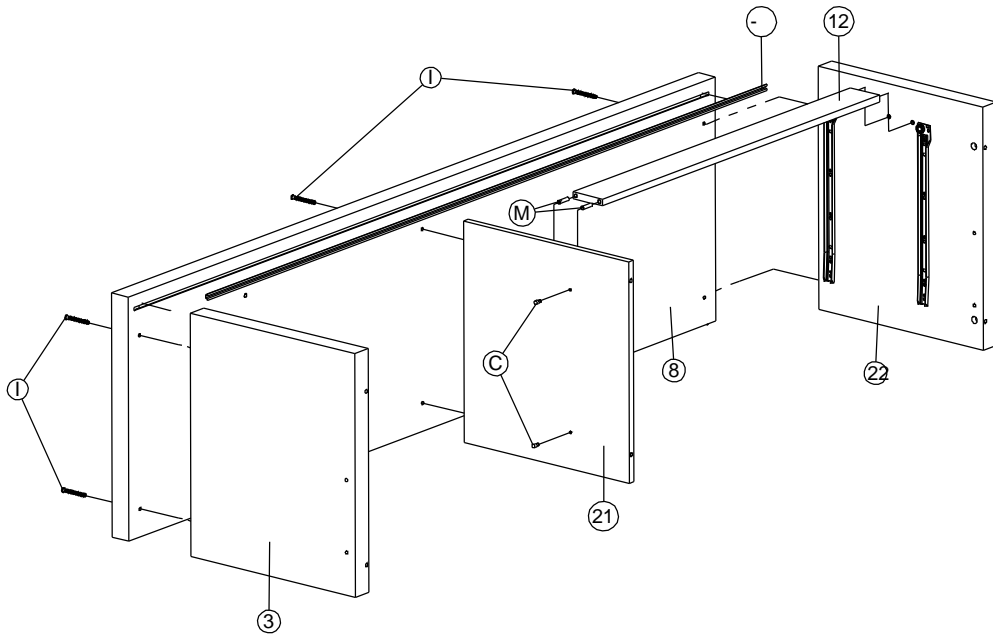
na frente da corredeira utilizar o segundo furo



Home Theater Inspire

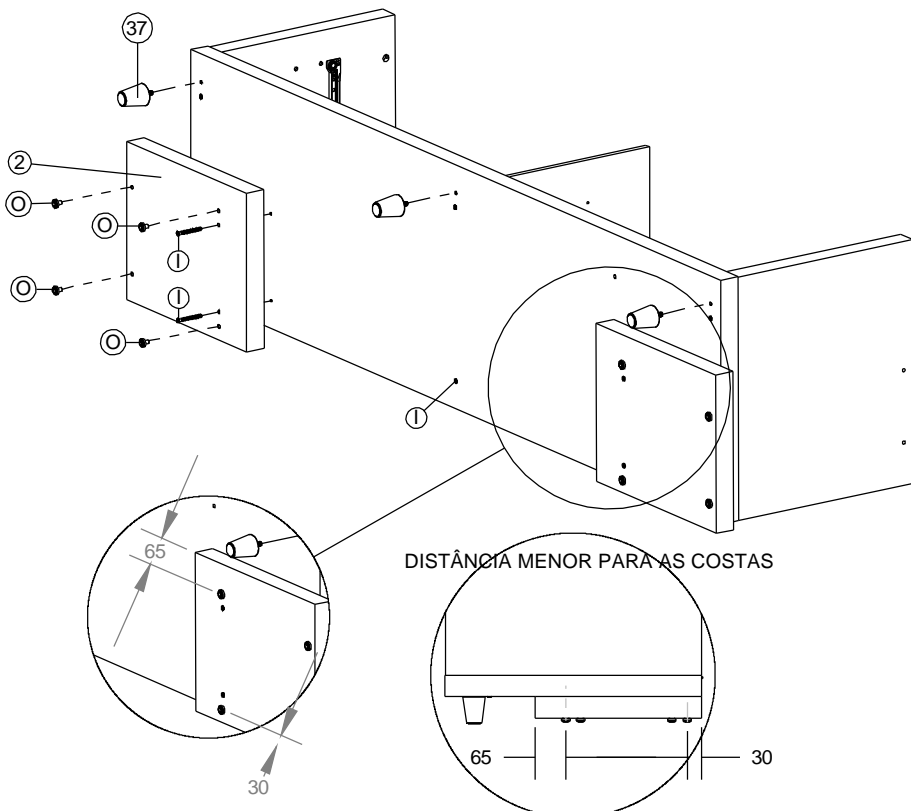
Passo 03

ITEM	QUANT.
C	2
I	6
M	4
3	1
8	1
12	1
21	1
22	1
-	1

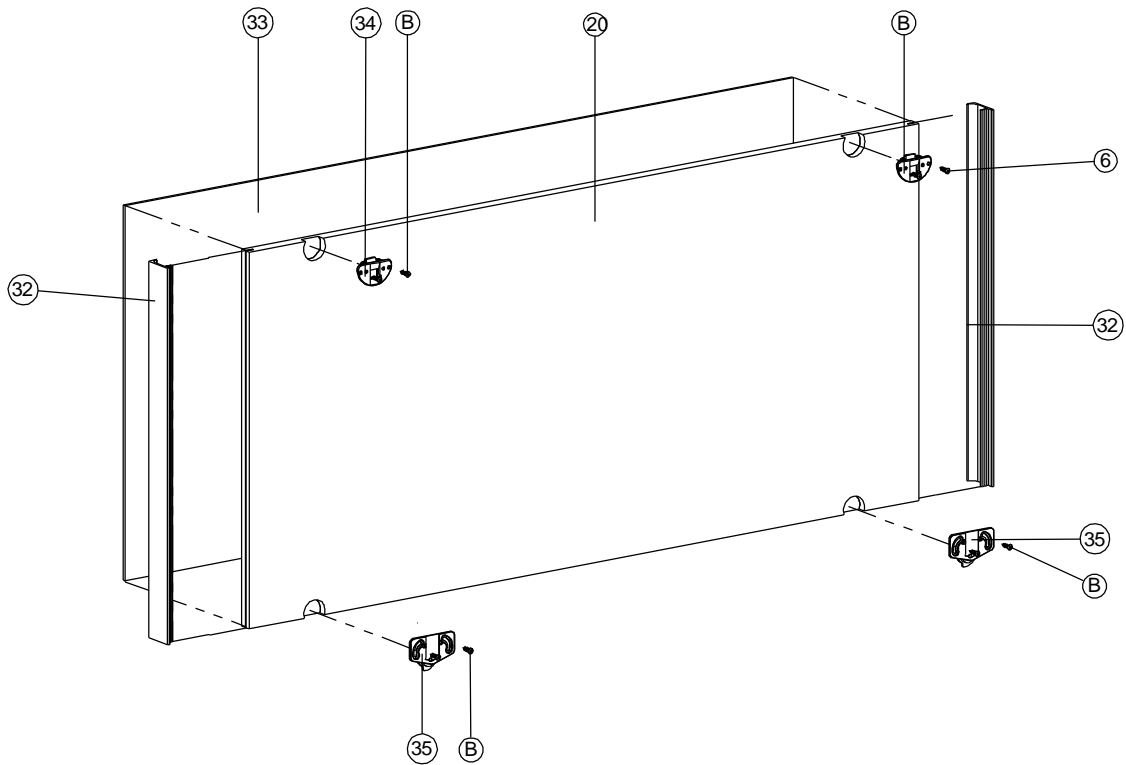


Passo 04

ITEM	QUANT.
1	4
O	8
2	2
37	3

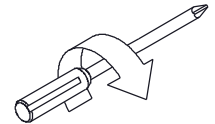


Home Theater Inspire



PESSOAS NECESSÁRIAS

FERRAMENTAS



CHAVE PHILIPS

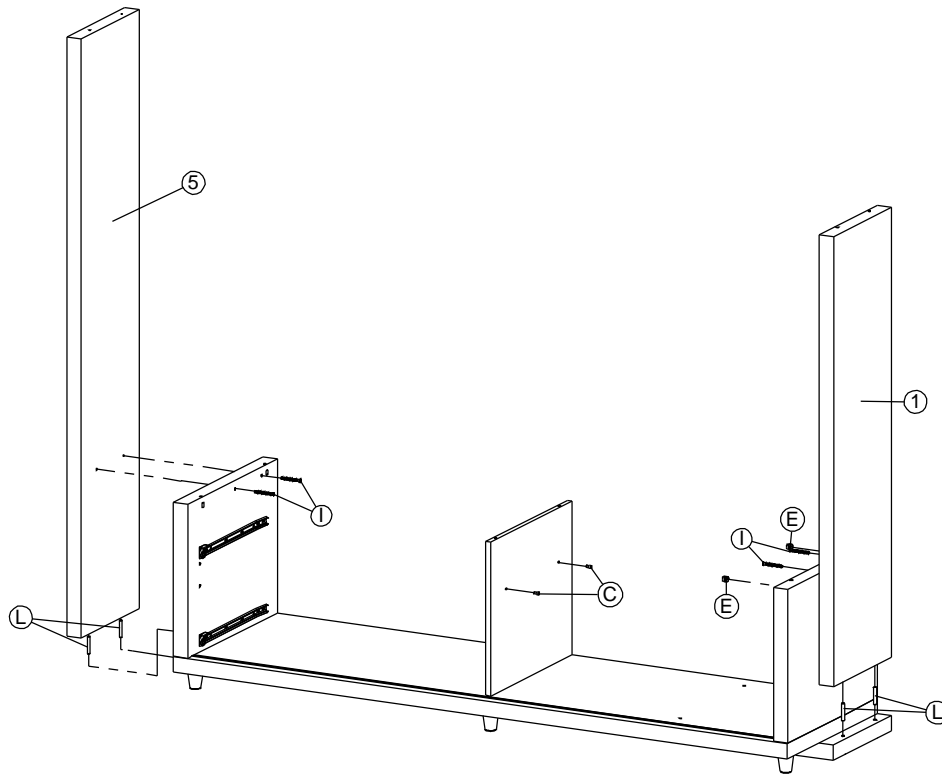
ITEM NO.	CÓDIGO	DESCRIÇÃO	DIM	QUANT
32	24495	Perfil Puxador Alumínio	400mm	2
33	24499	Espelho	437x923 x 3	1
35	24500	Sistema Inferior Porta Correr		2
34	24500	Sistema Superior Porta Correr		2
B		Parafuso 3,5 x 12 Cp.	3,5 x 12	8
20	F1611	F1611_Porta_925x439x15	1	1

Obs.: COLAR O ESPELHO COM FITA DUPLA FACE

Home Theater Inspire

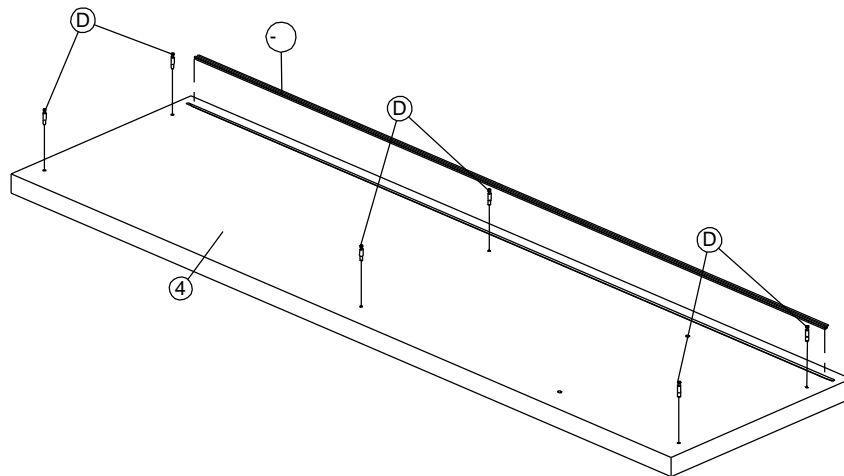
Passo 05

ITEM	QUANT.
C	2
E	2
I	4
L	4
1	1
5	1



Passo 06

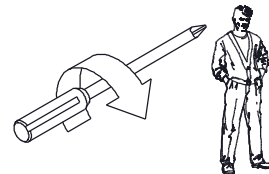
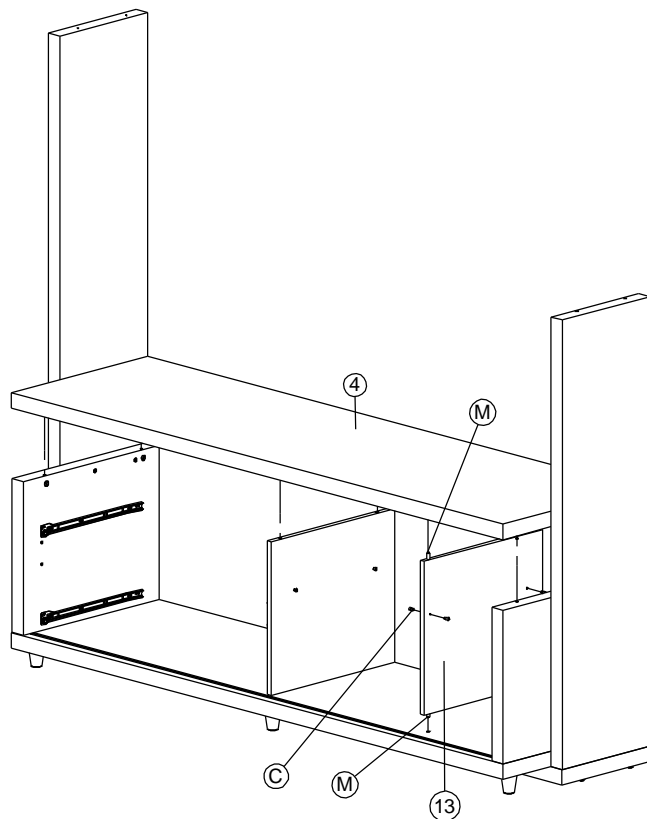
ITEM	QUANT.
D	6
4	1
-	1



Home Theater Inspire

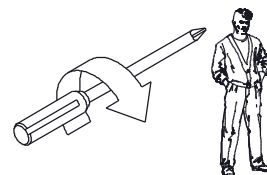
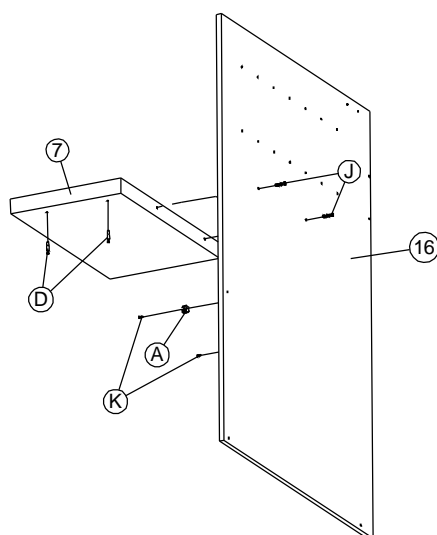
Passo 07

ITEM	QUANT.
C	2
M	2
4	1
13	1



Passo 08

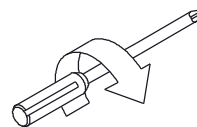
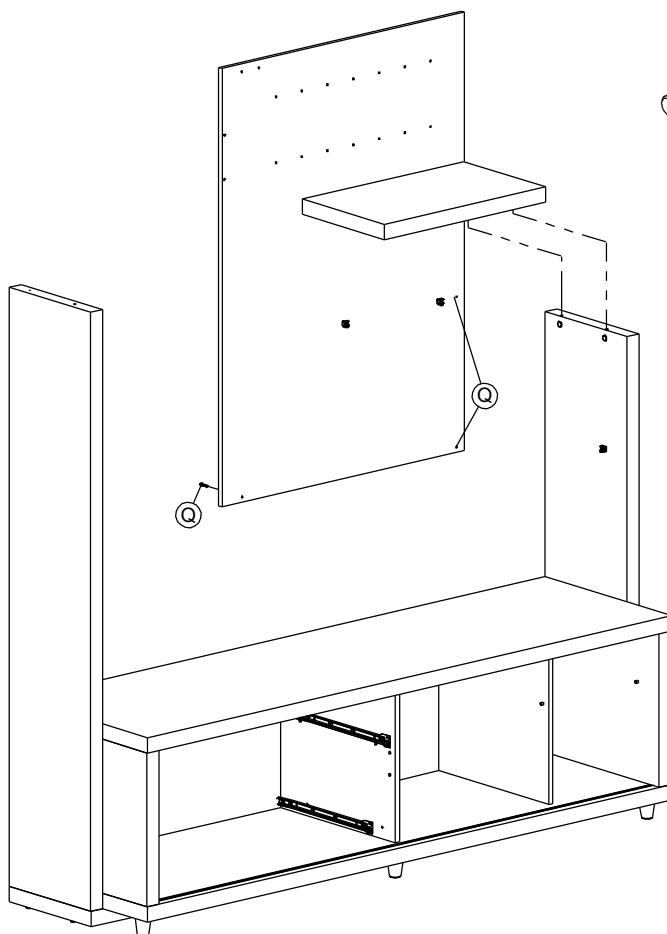
ITEM	QUANT.
A	2
D	2
J	2
K	2
7	1
16	1



Home Theater Inspire

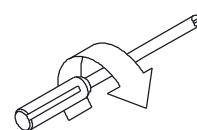
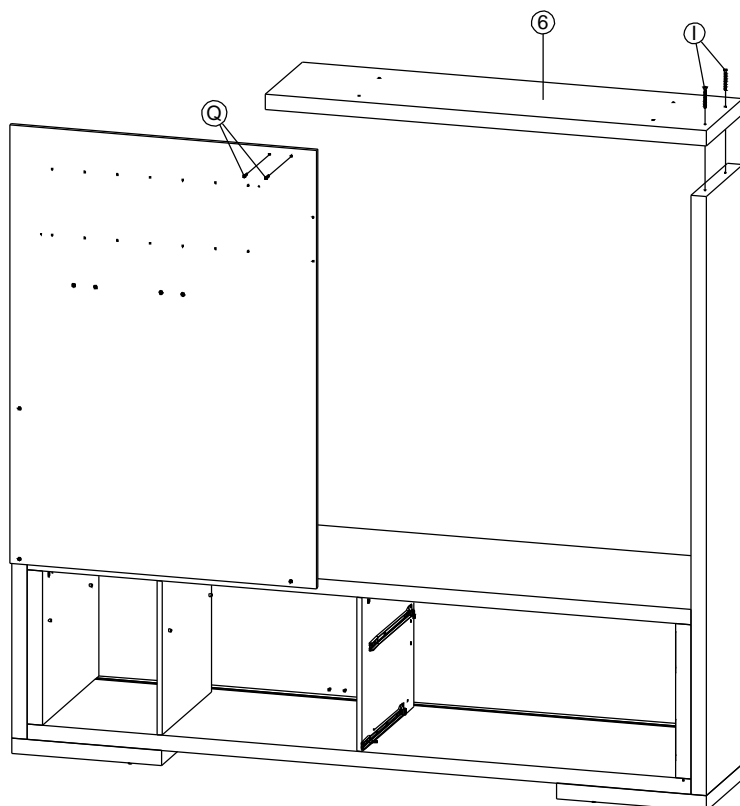
Passo 09

ITEM	QUANT.
Q	3



Passo 10

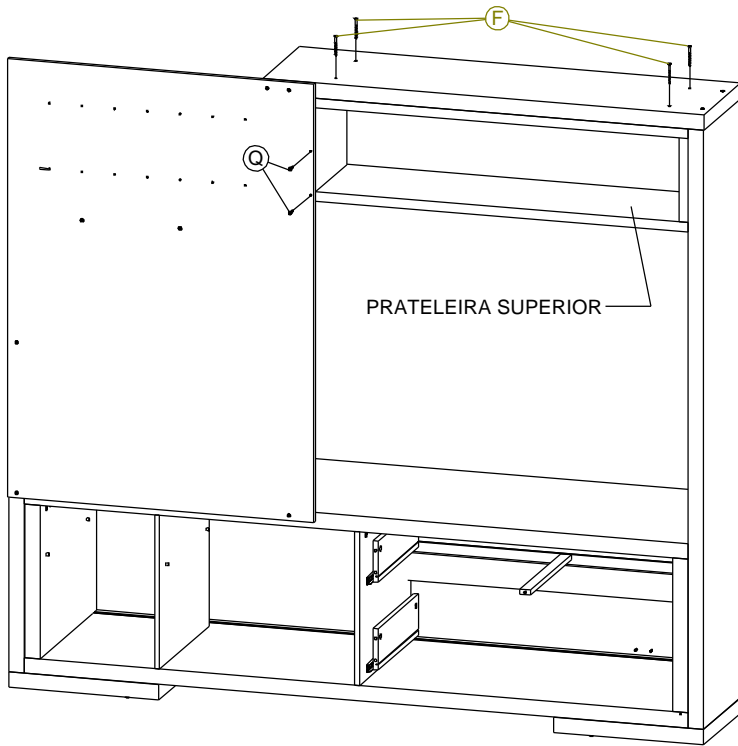
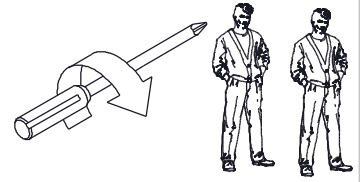
ITEM	QUANT.
I	2
Q	2
6	1



Home Theater Inspire

Passo 11

ITEM	QUANT.
Q	2
F	4



Passo 12

ITEM	QUANT.
R	4
G	91
Q	6
15	1
18	2
19	1

