

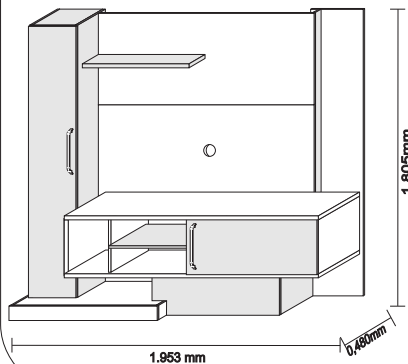
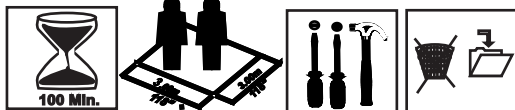
# vamol

## Esquema de Montagem

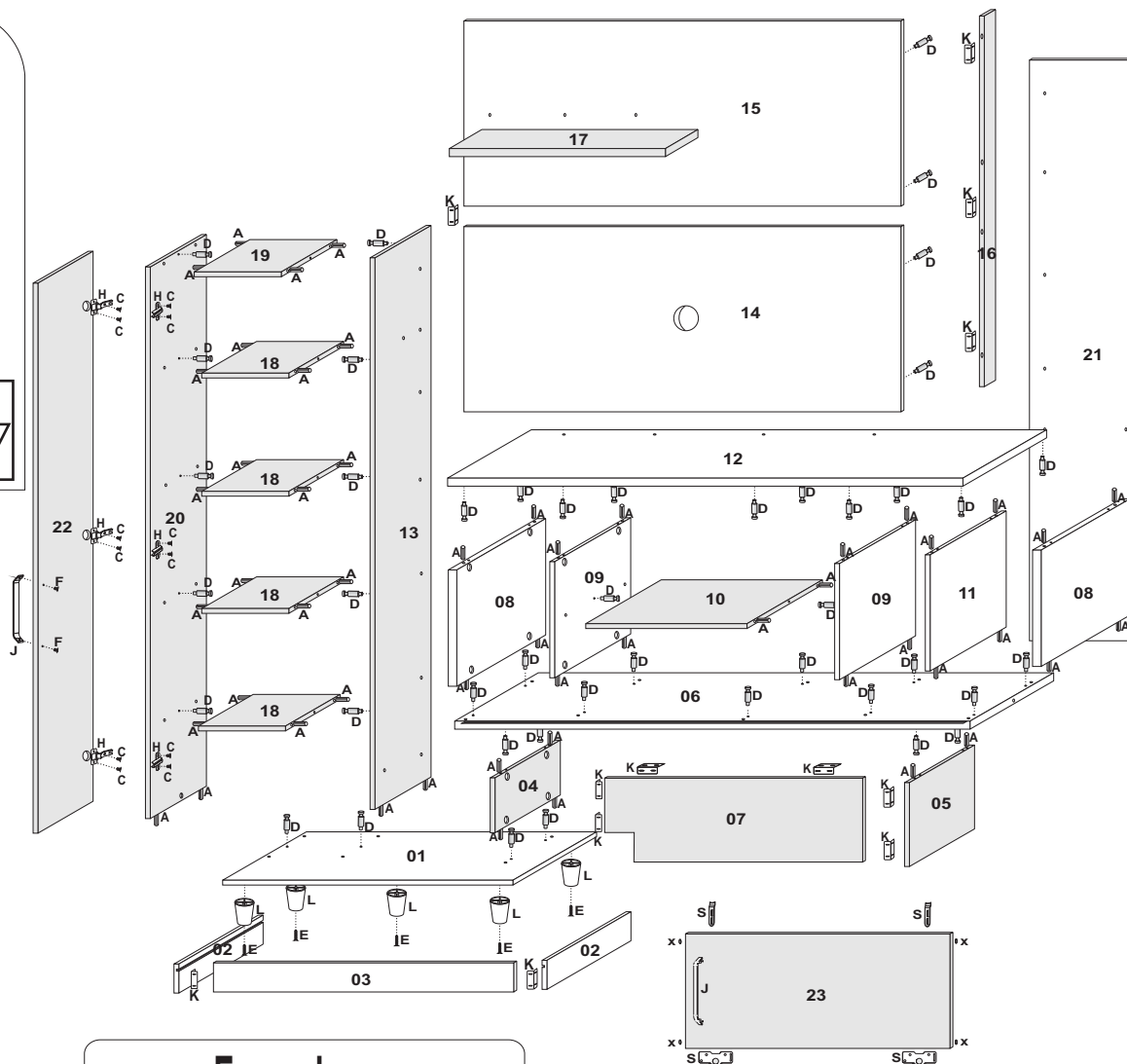
### Home Azure

REF.:03000322 Imbuia Brilho/Preto  
 REF.:03000332 Carvalho ferroso/Preto  
 REF.:03000333 Negro Zebrano/Branco  
 REF.:03000336 Ebano Dorale Brilho/Preto

Caro Montador:  
 Para uma melhor montagem de nosso produto, siga as seguintes instruções:  
 - O Móvel deve ser montado deitado com a frente para cima.  
 - Separe as peças e acessórios;  
 - Encaixe as cavilhas;  
 - Parafuse os pinos girofix;  
 Após o encaixe das peças e fixação dos parafusos, o móvel deve ser levantado;  
 - Os fundos deverão ser pregados observando o esquadro do móvel;



<b>A</b>	500233		Cavilha madeira 8x30	62un.
<b>B</b>	500246		Parafuso 3,5x12 (Flangeado)	90un.
<b>C</b>	500247		Parafuso 3,5x12 (Panela)	12un.
<b>D</b>	500256		Pino do Girofix	46un.
<b>E</b>	500413		Parafuso 4,5x30 (Panela)	05un.
<b>F</b>	500250		Parafuso 3,5x25 (Panela)	04un.
<b>G</b>	500255		Parafuso 5,0x50 (Estrutural)	26un.
<b>H</b>	500258	60un.	Prego 10x10	60un.
<b>I</b>	500232	46un.	Castanha do Girofix	46un.
<b>J</b>	500805	02un.	Puxador Gold	02un.
<b>K</b>	500231	11un.	Cantoneira 4 Furos	11un.
<b>L</b>	500211	05un.	Pezinho 80mm	05un.
<b>M</b>	500806	02un.	Trilho Plástico 1565mm	02un.
<b>N</b>	500228	08un.	Cantoneira Angular	08un.
<b>O</b>	500273	20un.	Tampa do Girofix	20un.
<b>P</b>	500521	01un.	Passa Fio 60mm	01un.
<b>Q</b>	500267	06un.	Sapata Redonda	06un.
<b>R</b>	500242	01un.	Logomarca	01un.
<b>S</b>	500804	01un.	Kit Guia Deslizador	01un.
<b>T</b>	500520	05un.	Chapinha de Metal	05un.
<b>U</b>	500288	03un.	Dobradça reta 25mm	03un.
<b>V</b>	500281	08un.	Tapa Furo 15mm	08un.
<b>X</b>	500585	04un.	Batente de Silicone	04un.



**Exemplo**  
 Cód da peça.  
**030003 + 01 + 05**  
 Cód do produto. Cor da peça.

Obs: Qualquer problema, favor informar o nº de lote contido no Manual de Instruções dos Produtos Vamol.

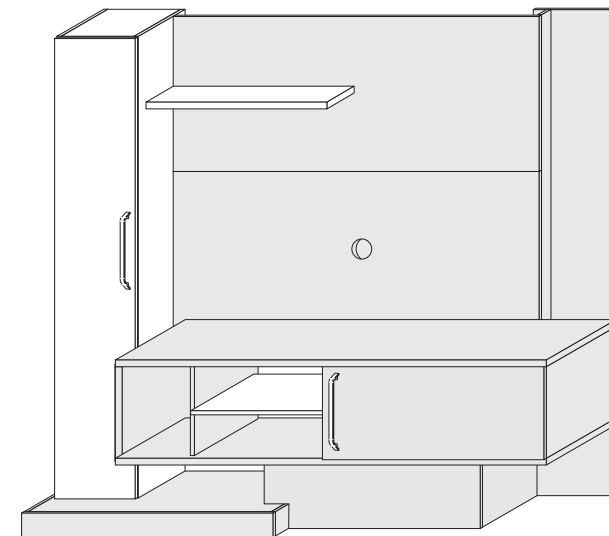
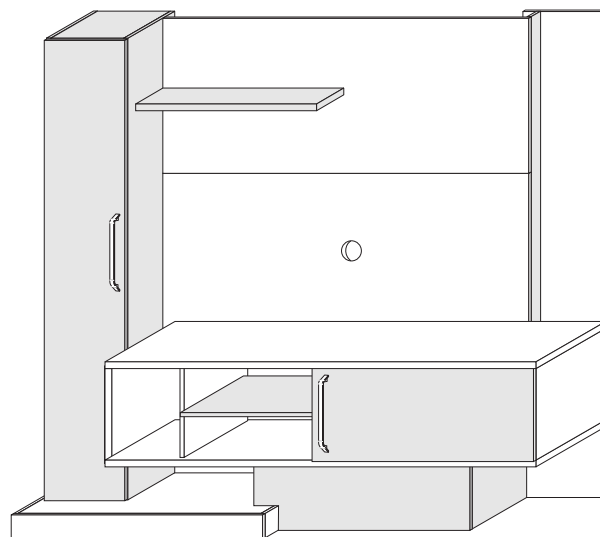
Rod. PR 444 - Km 08 - Saída p/ Mandaguari Fone/Fax: +55 (043) 3276-9700 CEP: 86703-990 - Arapongas - PR - Brasil  
 Serviço de atendimento ao consumidor: e-mail: sac@vamol.com.br  
 site: http://www.vamol.com.br

		BRANCO	PRETO	IMBUIA	CARVALHO	E.DORALE
<b>L</b>	 Pezinho 80mm	500211-05	500211-08	500211-07	500211-30	500211-38
<b>M</b>	 Trilho 1,562mm	500806-05	500806-08	500806-07	500806-30	500806-38
<b>N</b>	 Cantoneira Angular	500228-05	500228-08	500228-07	500228-30	500228-38
<b>O</b>	 Tampa Girofix	500273-05	500273-08	500273-07	500273-30	500273-38
<b>P</b>	 Passa Flo	500521-05	500521-08	500521-07	500521-30	500521-38
<b>Q</b>	 Sapata Redonda	500267-05	500267-08	500267-07	500267-30	500267-38

## Composição de Cores:

Imbuia Brilho/Preto  
C.Ferroso/Preto  
Ebano Dorale Brilho/Preto

N.Zebrano/Branco

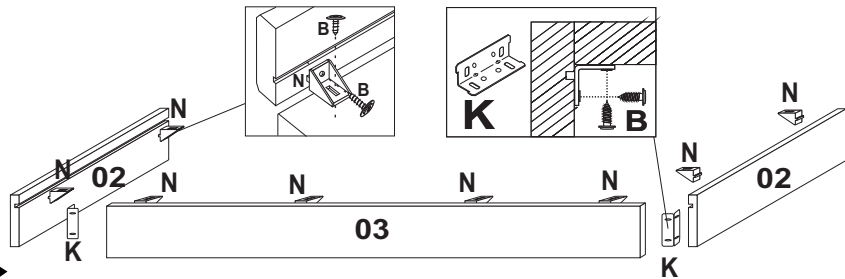


### Tabela de código de cores

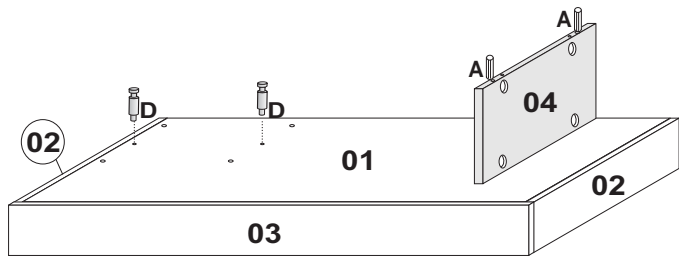
05	Branco
08	Preto
21	Imbuia Brilho
22	Imbuia Brilho/Preto
26	Negro Zebrano
30	Carvalho Ferroso
32	Carvalho Ferroso/Preto
33	Negro Zebrano/Branco
34	Ebano Dorale Brilho
36	Ebano Dorale Brilho/Preto

Imbuia Brilho/Preto	C.Ferroso/Preto	N.Zebrano/Branco	E Dorale Brilho/Preto	Cód.Pç	Descrição	Qtde	M.Prima	Medida
0300030121	0300030130	0300030126	0300030134	01	BASE ESQUERDA	01	MDP 15MM	0,900x0,450
0300030221	0300030230	0300030226	0300030234	02	MOLDURA LATERAL DA BASE	02	MDF 15MM	0,450x0,090
0300030321	0300030330	0300030326	0300030334	03	MOLDURA DA BASE	01	MDF 15MM	0,931x0,090
0300030408	0300030408	0300030426	0300030408	04	RODAPÉ LATERAL ESQUERDO	01	MDF 15MM	0,170x0,350
0300030508	0300030508	0300030526	0300030508	05	RODAPÉ LATERAL DIREITO B2	01	MDF 15MM	0,260x0,350
0300030621	0300030630	0300030626	0300030634	06	BASE DO BALCÃO A1	01	MDP 25MM	1,600x0,450
0300030708	0300030708	0300030726	0300030708	07	RODAPÉ FRONTAL	01	MDP 25MM	0,880x0,260
0300030821	0300030830	0300030826	0300030834	08	LATERAL BALCÃO ESQUERDA E DIREITA A1	02	MDP 25MM	0,340x0,448
0300030921	0300030930	0300030926	0300030934	09	DIVISÃO BALCÃO CENTRAL B2	02	MDP 15MM	0,340x0,410
0300031008	0300031008	0300031005	0300031008	10	PRATELEIRA DO VIDEO	01	MDF 15MM	0,500x0,405
0300031121	0300031130	0300031126	0300031134	11	DIVISÃO BALCÃO DIREITA C3	01	MDF 15MM	0,360x0,410
0300031221	0300031230	0300031226	0300031234	12	TAMPO BALCÃO B2	01	MDP 25MM	1,600x0,450
0300031308	0300031308	0300031305	0300031308	13	DIVISÃO ESQUERDA B2	01	MDF 15MM	1,710x0,300
0300031421	0300031430	0300031426	0300031434	14	COSTA INFERIOR	01	MDP 15MM	1,355x0,574
0300031521	0300031530	0300031526	0300031534	15	COSTA SUPERIOR	01	MDP 15MM	1,355x0,574
0300031608	0300031608	0300031605	0300031608	16	VISTA ATRÁS DO QUADRO A1	01	MDF 15MM	1,149x0,060
0300031708	0300031708	0300031705	0300031708	17	PRATELEIRA SUPERIOR	01	MDP 25MM	0,670x0,175
0300031808	0300031808	0300031805	0300031808	18	PRATELEIRA ESQUERDA	04	MDF 15MM	0,295x0,270
0300031908	0300031908	0300031905	0300031908	19	CHAPÉU ESQUERDO B2	01	MDF 15MM	0,300x0,270
0300032008	0300032008	0300032005	0300032008	20	LATERAL ESQUERDO A1	01	MDF 15MM	1,710x0,300
0300032121	0300032130	0300032126	0300032134	21	COSTA DIRETA	01	MDF 15MM	1,800x0,330
0300032208	0300032208	0300032205	0300032208	22	PORTA ESQUERDA	01	MDF 15MM	1,705x0,298
0300032308	0300032308	0300032305	0300032308	23	PORTA DE CORRER	01	MDF 15MM	0,800x0,332
0300032421	0300032430	0300032426	0300032434	24	FUNDO LATERAL ESQUERDO	01	DURATREE 2.5MM	1,725x0,290
0300032521	0300032530	0300032526	0300032534	25	FUNDO INFERIOR	01	DURATREE 2.5MM	1,296x0,390

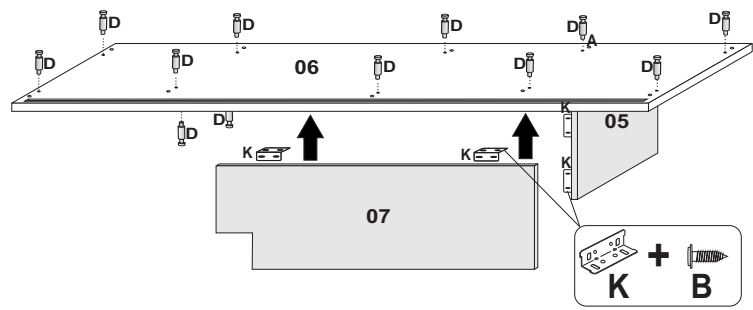
1° Passo



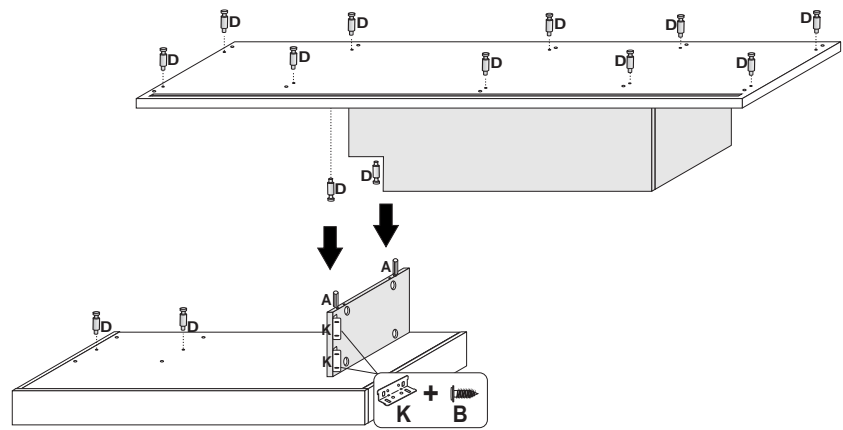
2° Passo



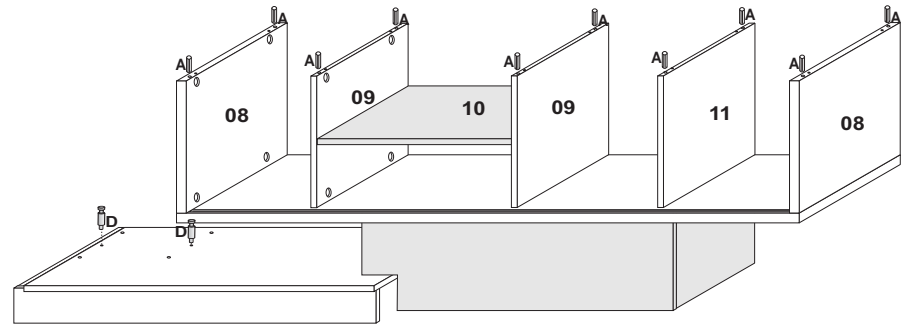
3° Passo



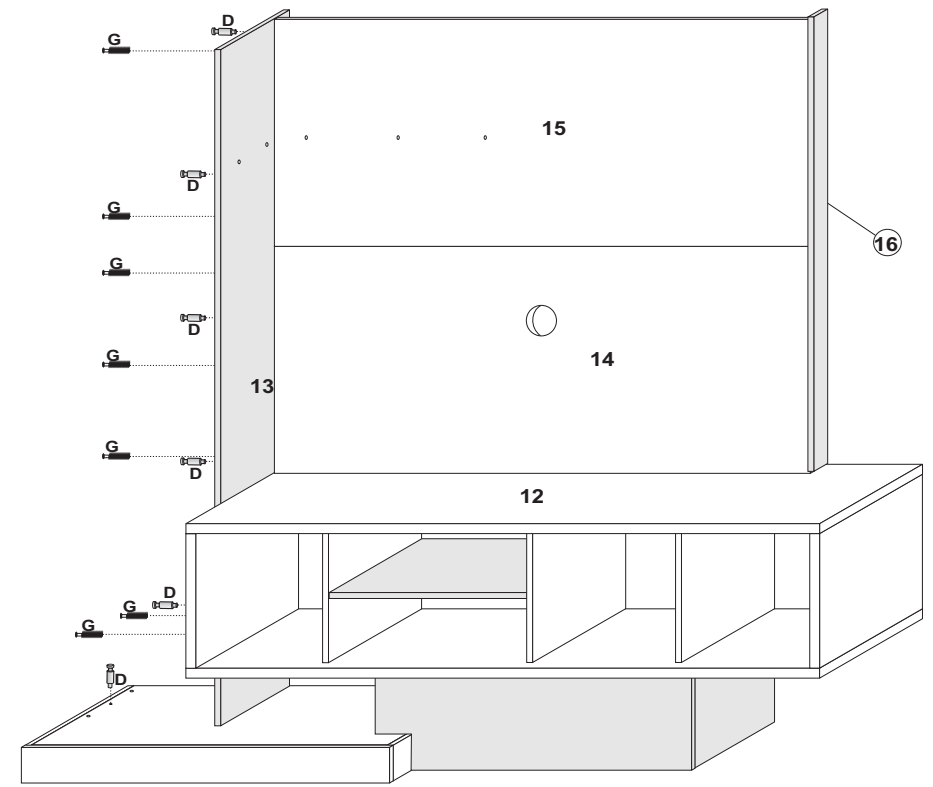
4° Passo

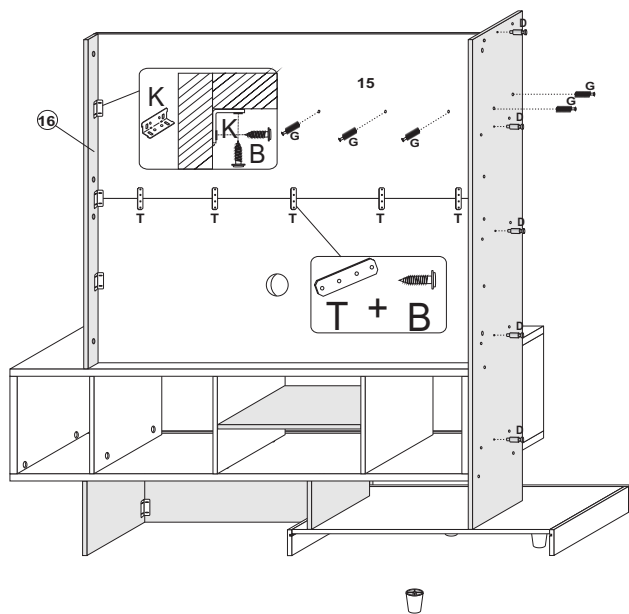


5° Passo

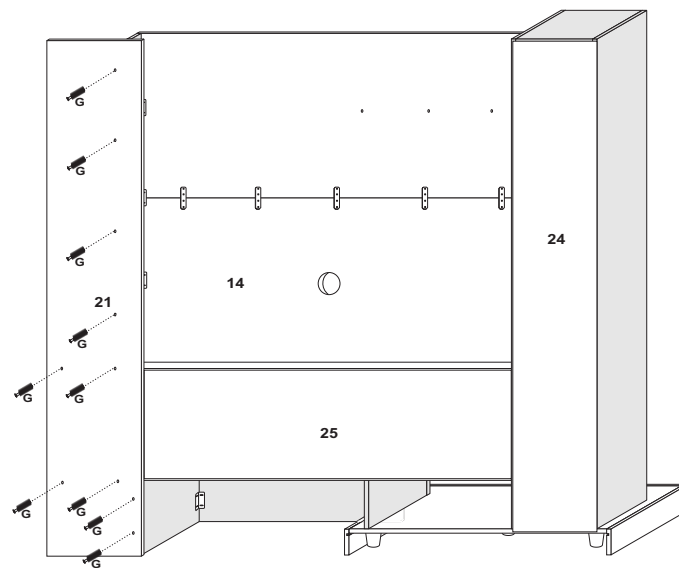


6° Passo

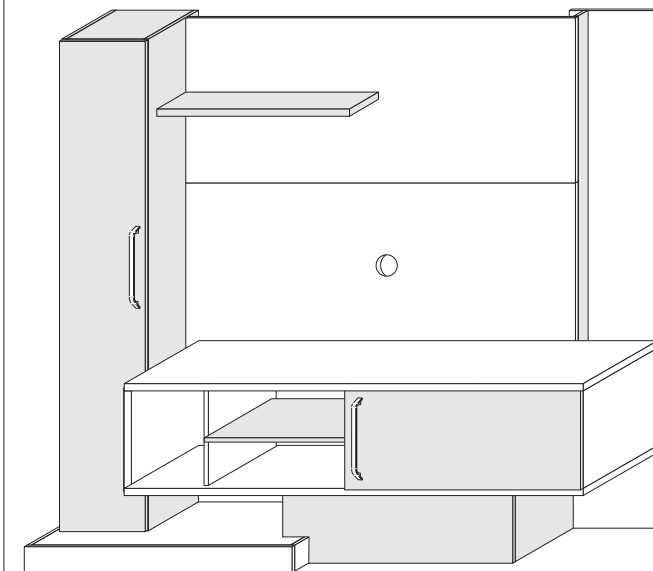




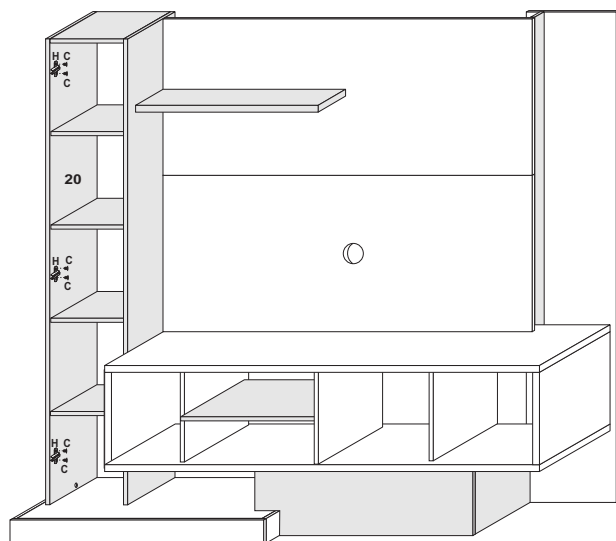
7º Passo



9º Passo



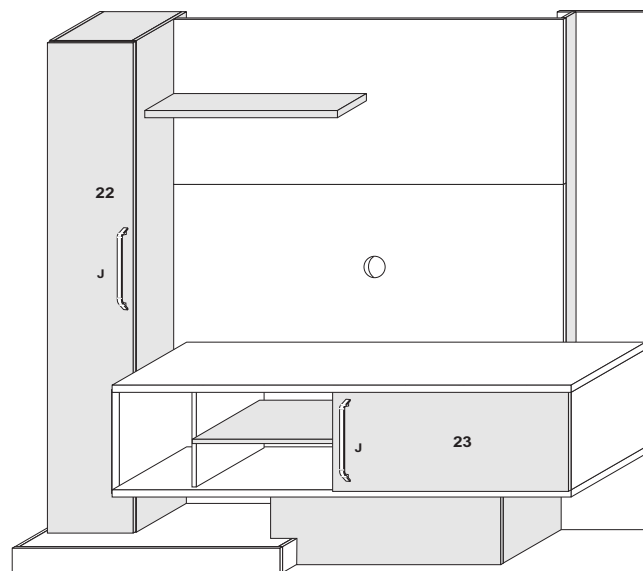
11º Passo



Obs: O sistema Rodana deve-se fixar com o parafuso do kit (Parafuso Flangeado).



8º Passo



10º Passo

Peso máximo sugerido por espaço:

