

Esquema de Montagem

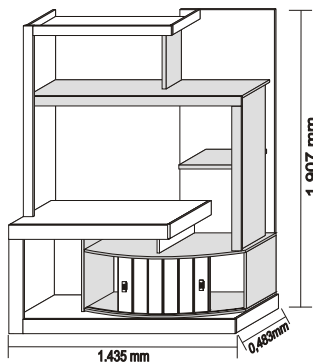
Estante Shari

REF.:02000611 Tabaco/Branco
REF.:02000614 Maple/Tabaco
REF.:02000622 Imbuia/Preto (Brilhante)
REF.:02000632 Carvalho Ferroso/Preto
REF.:02000633 Negro Zebrano / Branco

Caro Montador:

Para uma melhor montagem de nosso produto, siga as seguintes instruções:

- O Móvel deve ser montado deitado com a frente para cima.
- Separe as peças e acessórios;
- Encaixe as cavilhas;
- Parafuse os pinos girofix;
- Após o encaixe das peças e fixação dos parafusos, o móvel deve ser levantado;
- Os fundos deverão ser pregados observando o esquadro do móvel;



A 50023300 38un. Cavilha madeira 8x30	B 50024700 18un. Parafuso 3,5x12 (Panela Philips)	C 50024600 82un. Parafuso 3,5x12 (Flangeado)	D 50025600 13un. Pino do Girofix
E 50025000 08un. Parafuso 3,5x25	F 50023200 19un. Castanha do Girofix 15mm	G 50025700 14un. Tapa Minifix	H 50025800 60un. Prego 10x10
I 50023409 03un. Chapinha Plástica	J 50025700 03un. Pino do Girofix H. Duplo	K 50024200 01un. Cantoneira Angular	L 50023100 03un. Sapata Plástica
M 50034200 02un. Puxador	N 50025700 02un. Trilho 1679mm	O 50024200 01un. Logomarca	P 50023100 03un. Cantoneira Metálica
Q 50050500 02un. Cavilha madeira 8x50	R 50025700 16un. Deslizador	S 50025500 09un. Parafuso estrutural	T 50043608 06un. Pezinho plástico 80mm
U 50041300 06un. Parafuso 4,5x30 (panela philips)	V 50025700 01un. Tapa Furo 15 mm		

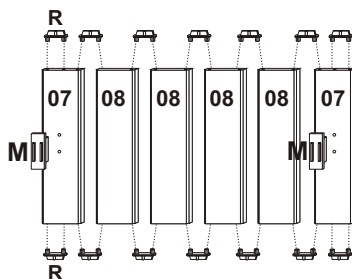
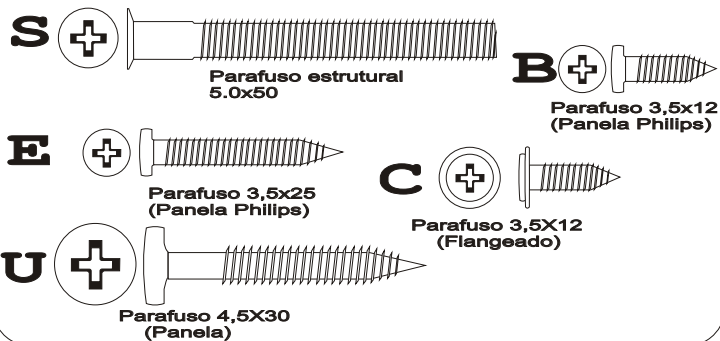


Tabela de conferência dos parafusos em tamanho real.



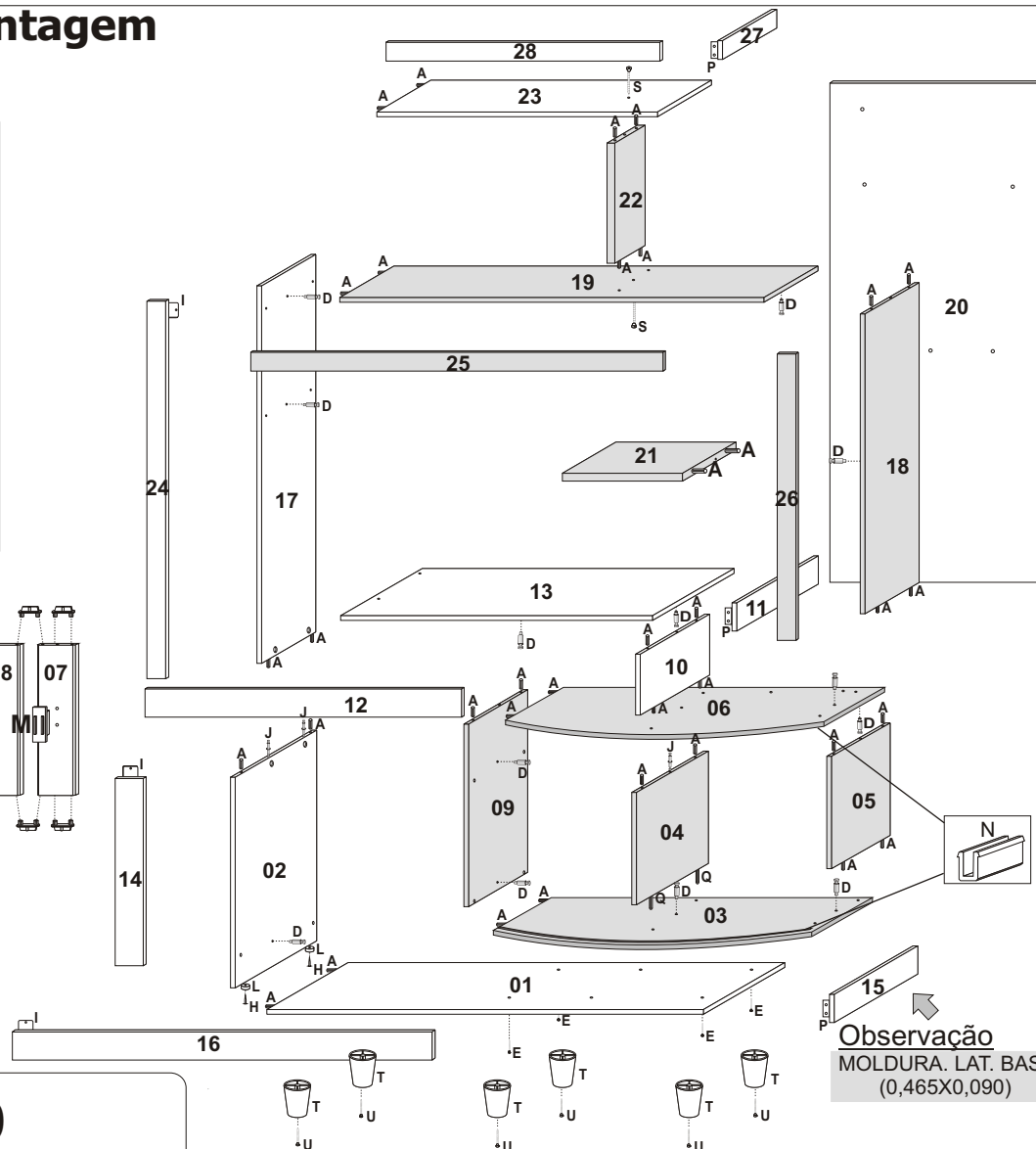
Exemplo

Cód da peça.

020006 + 01 + 05

Cód do produto.

Cor da peça.



Observação

MOLDURA. LAT. BASE
(0,465X0,090)

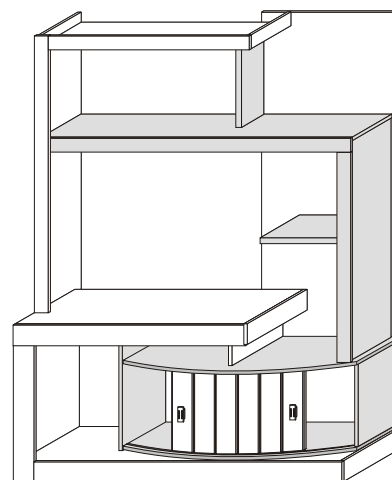
	TABACO	MAPLE	BRANCO	PRETO	IMBUIA	CARVALHO
G Tapa Minifix	50027803	50027504	50027305	50027808	50027407	50027830
K Cant - Angular	50023003	50022904	50022805	50057108	50023007	50023030
L Sapata redonda	50026603	50026704	50026705	50026708		50027930
R Trilho 1,579m	50032203	50032104	50032005			50032430
N Deslizador	50023803	50023704	50023605	50024108		50023930
V Tapa furo 15mm	50028103	50028204	50028105	50028108	50028107	50028830

Tabela de código de cores

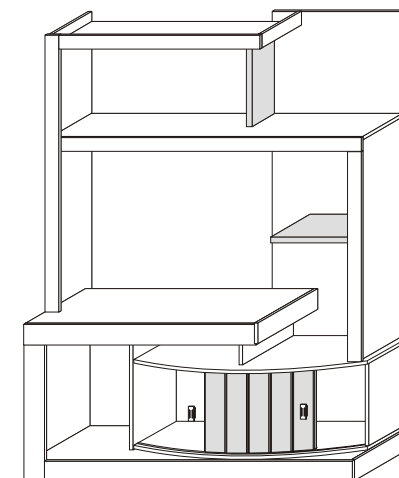
03	Tabaco	21	Imbuia (Brilhante)
04	Maple	22	Imbuia / Preto (Brilhante)
05	Branco	26	Negro Zebrano
08	Preto	30	Carvalho Ferroso
11	Tabaco / Branco	32	Carvalho Ferroso / Preto
14	Maple / Tabaco	33	Negro Zebrano / Branco

COMPOSIÇÃO DE CORES

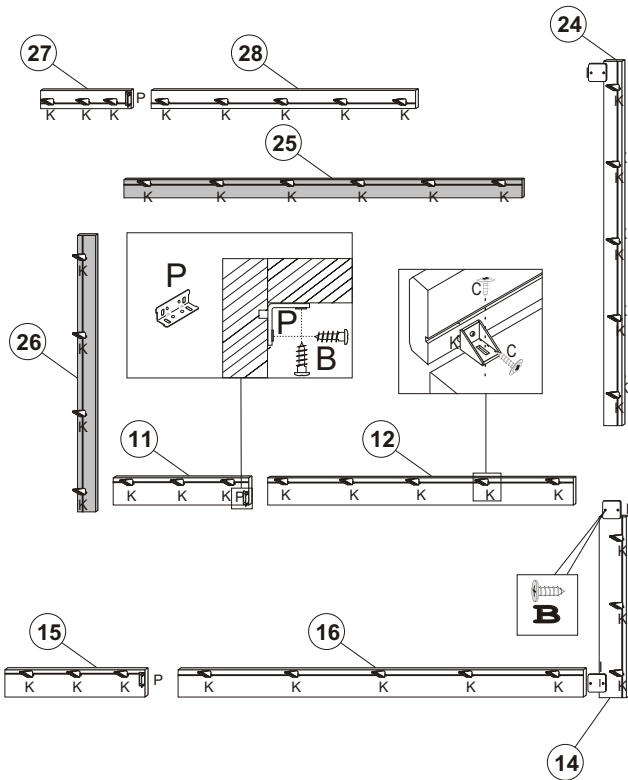
Tabaco/Branco
Maple/Tabaco
Negro Zebrano/Branco



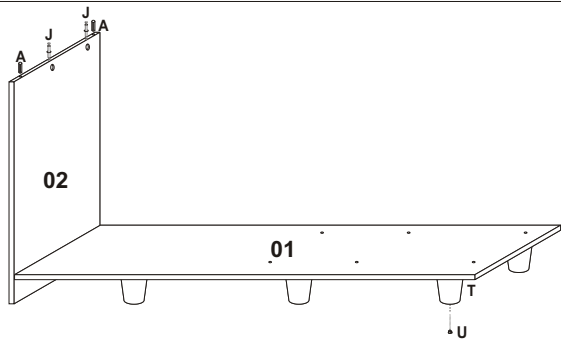
Imbuia / Preto Brilho
Carvalho Ferroso/Preto



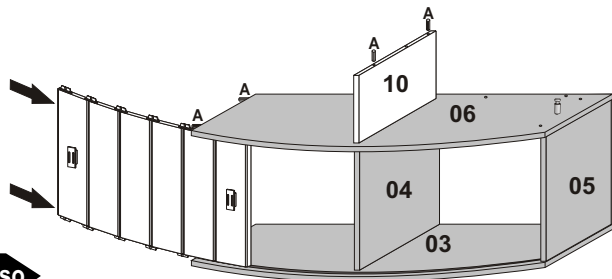
TABACO/BRANCO	MAPLE/TABACO	IMBUIA/PRETO BRILHO	CARV FERROSO/PRETO	N.ZEBRANO/BRANCO	CÓD.PÇ	DESCRIÇÃO	QTDE	MATÉRIA PRIMA	MEDIDA
0200060103	0200060104	0200060121	0200060130	0200060126	01	BASE	1	MDP 15MM	1,400x0,450
0200060203	0200060204	0200060221	0200060230	0200060226	02	LATERAL INFERIOR ESQUERDA	1	MDP 15MM	0,675x0,450
0200060305	0200060303	0200060321	0200060330	0200060305	03	BASE C/CANAL P/TRILHO	1	MDF 15MM	1,030x0,450
0200060405	0200060403	0200060421	0200060430	0200060405	04	DIVISÃO INFERIOR CENTRAL	1	MDP 15MM	0,360x0,400
0200060505	0200060503	0200060521	0200060530	0200060505	05	LATERAL INFERIOR DIREITA	1	MDP 15MM	0,360x0,320
0200060605	0200060603	0200060621	0200060630	0200060605	06	TAMPO INF. C/CANAL P/TRILHO	1	MDF 15MM	1,030x0,450
0200060703	0200060704	0200060708	0200060708	0200060726	07	MOLDURA GUIA DA PORTA	2	MDF 15MM	0,352x0,096
0200060803	0200060804	0200060808	0200060808	0200060826	08	MOLDURA DA PORTA	4	MDF 15MM	0,352x0,096
0200060905	0200060903	0200060921	0200060930	0200060905	09	DIVISÃO INFERIOR ESQUERDA	1	MDP 15MM	0,585x0,330
0200061003	0200061004	0200061021	0200061030	0200061026	10	DIVISÃO CENTRAL MENOR	1	MDP 15MM	0,195x0,385
0200061103	0200061104	0200061121	0200061130	0200061126	11	MOLDURA LATERAL DO TAMPO	1	MDF 15MM	0,450x0,187
0200061203	0200061204	0200061221	0200061230	0200061226	12	MOLDURA TAMPO	1	MDF 15MM	1,015x0,187
0200061303	0200061304	0200061321	0200061330	0200061326	13	TAMPO	1	MDP 15MM	1,000x0,450
0200061403	0200061404	0200061421	0200061430	0200061426	14	MOLDURA LATERAL ESQUERDA	1	MDF 15MM	0,600x0,090
0200061503	0200061504	0200061521	0200061530	0200061526	15	MOLDURA LATERAL DA BASE	1	MDF 15MM	0,465x0,090
0200061603	0200061604	0200061621	0200061630	0200061626	16	MOLDURA DA BASE	1	MDF 15MM	1,346x0,090
0200061703	0200061704	0200061721	0200061730	0200061726	17	LATERAL SUPERIOR ESQUERDA	1	MDP 15MM	1,210x0,300
0200061805	0200061803	0200061821	0200061830	0200061805	18	LATERAL SUPERIOR DIREITA	1	MDP 15MM	0,961x0,300
0200061905	0200061903	0200061921	0200061930	0200061905	19	PRATELEIRA SUPERIOR	1	MDP 15MM	1,360x0,300
0200062003	0200062004	0200062021	0200062030	0200062026	20	COSTA	1	MDP 15MM	1,422x0,600
0200062105	0200062103	0200062108	0200062108	0200062105	21	PRATELEIRA LATERAL DIREITA	1	MDP 25MM	0,385x0,298
0200062205	0200062203	0200062208	0200062208	0200062205	22	DIVISÃO SUPERIOR	1	MDP 25MM	0,385x0,255
0200062303	0200062304	0200062321	0200062330	0200062326	23	CHAPEU	1	MDP 15MM	0,900x0,300
0200062403	0200062404	0200062421	0200062430	0200062426	24	MOLDURA LATERAL SUP.ESQUERDA	1	MDF 15MM	1,210x0,060
0200062505	0200062503	0200062521	0200062530	0200062505	25	MOLDURA PRATELEIRA SUPERIOR	1	MDF 15MM	1,322x0,060
0200062605	0200062603	0200062621	0200062630	0200062605	26	MOLDURA SUPERIOR DIREITA	1	MDF 15MM	0,918x0,060
0200062703	0200062704	0200062721	0200062730	0200062726	27	MOLDURA LATERAL DO CHAPEU	1	MDF 15MM	0,300x0,060
0200062803	0200062804	0200062821	0200062830	0200062826	28	MOLDURA CHAPEU	1	MDF 15MM	0,878x0,060
0200062903	0200062904	0200062921	0200062930	0200062926	29	FUNDO SUPERIOR	1	DURATREE 2,5MM	0,807x0,412
0200063003	0200063004	0200063021	0200063030	0200063026	30	FUNDO LATERAL ESQUERDO	1	DURATREE 2,5MM	0,612x0,375
0200063103	0200063104	0200063121	0200063130	0200063126	31	FUNDO INFERIOR DIREITO	1	DURATREE 2,5MM	1,040x0,387
0200063211	0200063214	0200063222	0200063232	0200063233	32	KIT ACESSÓRIO	1		
0200063311	0200063314	0200063322	0200063332	0200063333	33	COMPLEMENTOS	1		



1º Passo

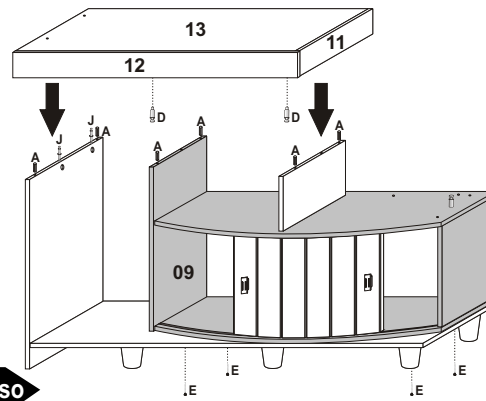


2º Passo

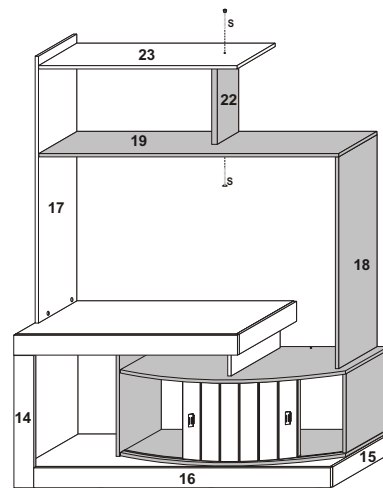


3º Passo

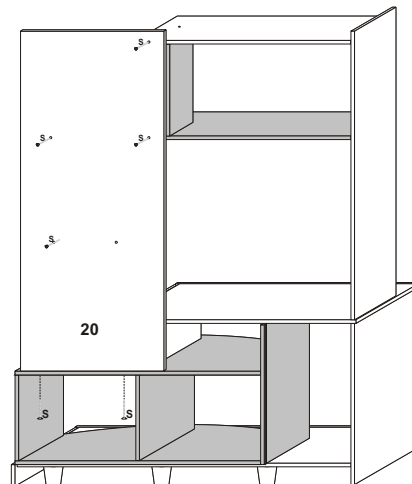
4º Passo



5º Passo



6º Passo



7º Passo

Peso máximo sugerido por espaço:

