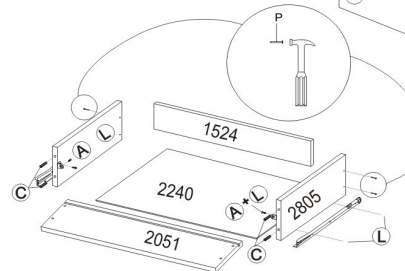
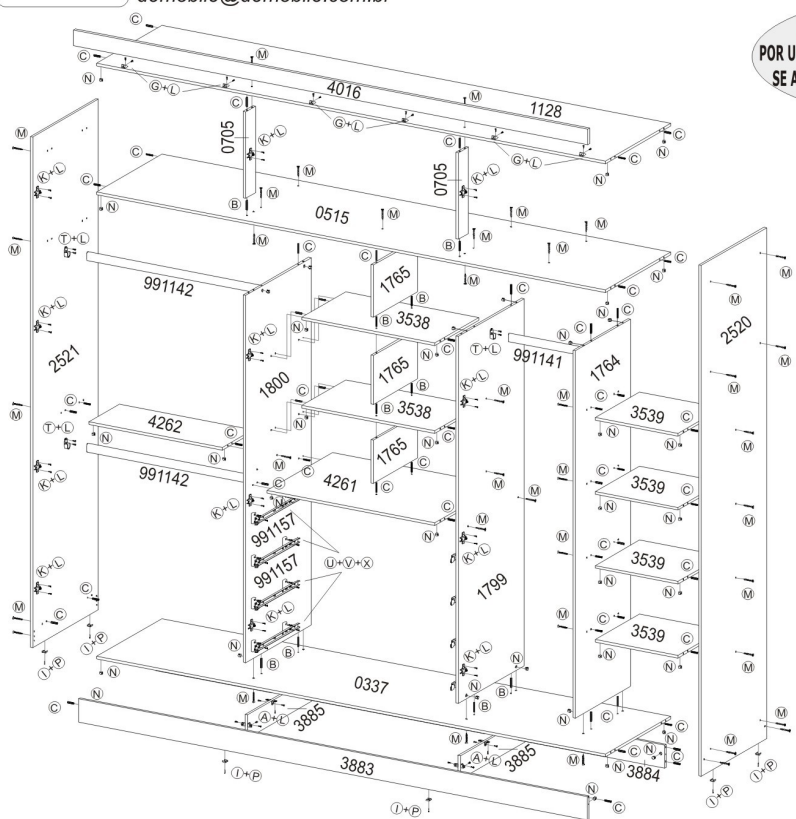




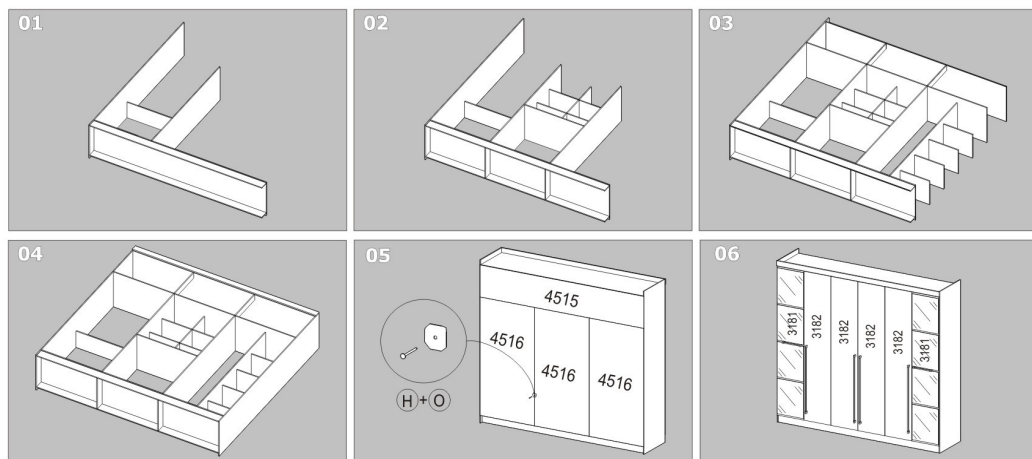
DEMÓBILE Indústria de Móveis Ltda.  
Rua : Jurutau, 1350 - Pq. Industrial II.  
Cep.: 86703-070  
Arapongas - PR - Brasil  
demobile@demobile.com.br

INSTRUÇÃO DE MONTAGEM / GUARDA ROUPA 06 PORTAS 04 GAV.METRÓPOLE. CÓD.: 6479.  
INSTRUCCIÓN DE MONTAJE / ROPERO 06 PUERTA 04 CAJÓN METRÓPOLE. CÓD.: 6479.  
ASSEMBLY INSTRUCTION / WARDROBE 06 DOORS / 04 DRAWERS METRÓPOLE. CÓD.:6479.

É OBRIGATÓRIA A MONTAGEM DO PRODUTO  
POR UM PROFISSIONAL QUALIFICADO COMO MONTADOR,  
SE ASSIM NÃO SE PROCEDER, O CONSUMIDOR PERDE  
A GARANTIA DO MESMO.



Item	Branco/Preto Branco/Negro White/Black	Noce/Preto Noce/Negro Noce/Black	Descrição peças/Descripción piezas/Description piece	Qtde
2051/30	2051/30		Fronte de Gaveta / Pieza Frontal de cajón / Frontal Bord of the Drawer	04
3181/30	3181/30		Porta 199,4 / Puerta 199,4 / Door 199,4	02
4016/30	4016/30		Rodateto / Protector Superior / Front detail	01
3182/30	3182/30		Porta 199,4 (MDF) / Puerta 199,4 (MDF) / Door 199,4 (MDF)	04
2520/30	2520/30		Lateral Direita/ Costado Derecho / Right Side Panel	01
2521/30	2521/30		Lateral Esquerda/ Costado Izquierdo/ Left Side Panel	01
0515/30	0515/30		Base do Maleiro/ Estante Superior/ Top Shelf	01
0337/30	0337/30		Base / Base / Base	01
4261/30	4261/30		Tampo do Gaveteiro/ TAMPÓN de lá cajón / Top Bord of the Drawer	01
1128/30	1128/30		Chapéu/ Tapa/ Top	01
0705/30	0705/30		Batente/Columna/Column	02
3883/30	3883/30		Rodapé Frontal/ Rodapié Frontal/ Skirting Bord (front)	01
3884/30	3884/30		Rodapé Traseiro/ Rodapié Traseiro/ Skirting Bord (rear)	01
3885/30	3885/30		Rodapé Interno/ Rodapié Interior/ Skirting Bord (Internal)	02
1799/30	1799/30		Divisão Direita Gaveta/ Divisorio Derecho de Cajón/ Right Partition of the Drawer	01
1800/30	1800/30		Divisão Esquerda / Divisorio Izquierdo/ Left Partition	01
1764/30	1764/30		Divisão da Prateleira / Partición de estantes / Middle of the shelf	01
3538/30	3538/30		Prateleira / Estante / Shelf	02
3539/30	3539/30		Prateleira Fixa / Estante Derecha / Right shelf	04
4262/30	4262/30		Tampo do Calceiro / Estante izquierda / Left shelf	01
1765/30	1765/30		Divisão Central Pequena / Partición Central / Middle Partition	03
2805/30	2805/30		Lateral de Gaveta/ Costado de Cajón/ Side bord of the Drawer	08
1524/30	1524/30		Contra Fundo de Gaveta/ Pieza Trasera de cajón/ Back Bord of the Drawer	04
4515/30	4515/30		Traseiro Maleiro/ Fondo Superior/Top Back	01
4516/30	4516/30		Traseiro / Fondo / Back	01
2240/30	2240/30		Fundo de Gaveta/ Fondo de cajón/ Drawer Base	04
5180	5180		Gabarito do Espelho / Modelo / Template	01
991141	991141		Cabideiro (382) / Pantaloner (382) / Hanger (382)	01
991142	991142		Cabideiro (784) / Pantaloner (784) / Hanger (784)	02
991157	991157		Corrediza Metal 350mm/ Guia Corredera Metálica 350mm/ Metallic slide drawer 350mm	02
991127	991127		Espelho / Espejo / Mirror	08
0159	0159		Jogo de Acessórios/ Accesorios/ Accessories	01



<b>A</b> Cantoneira para gaveta/ Esquerna para cajón/ Corner tie hanger - 22 x	<b>B</b> Cavilha/Tarugo/Dowel 6x50 - 14 x	<b>C</b> Cavilha/Tarugo/Dowel 6x30 - 76 x	<b>D</b> Embalagem p/ Acessórios 28x42/ Embalaje de accesorios 28x42/ Packaging for accessories 28x42 01 x	<b>E</b> Manual de montagem/ Instrucciones de montaje Assembly Instructions 01 x	<b>F</b> Etiqueta/Letreiro/ Label - 01 x
<b>G</b> Fixador 90/ Fijador 90/ To fix 06 x	<b>H</b> Garra/ Pieza para unir los fondos/ Fixing claw 40 x	<b>I</b> Sapata plástica/Apoyo plástico/Low shoes - 08 x	<b>J</b> Dobradilha/ Bisagra/ Joints 24 x	<b>K</b> Calço dobradilha/ Suporte para bisagra/ Check - 24 x	<b>L</b> Parafuso/Tornillo/Screw 3,5 x 12 mm - 164x
<b>M</b> Parafuso/Tornillo/Screw 4,5 x 45 mm - 54 x	<b>N</b> Porca cilíndrica/ Tuerca cilíndrica/ Cylindrical nut 48 x	<b>O</b> Prego/Clavo/Nail 9 x 9 - 145 x	<b>P</b> Prego/Clavo/Nail 12 x 12 - 28 x	<b>Q</b> Puxador 928/Manijas 928 Handles 928 04 x	<b>R</b> Puxador 256/Manijas 256 Handles 256 02 x
<b>S</b> Cola/ Cola/ Glue - 03 x	<b>T</b> Suporte cabideiro/Soporte rack/riestand Support - 06 x	<b>U</b> Distanciador corredeira Apoyo guía corredera Slide support - 16 x	<b>V</b> Parafuso/Tornillo/Screw 4,0 x 12 mm - 16x	<b>X</b> Parafuso/Tornillo/Screw 4,0 x 14 mm - 32x	<b>Y</b> Parafuso/Tornillo/Screw 3,5 x 16 mm - 28x

**ATENÇÃO - LIMPEZA E CONSERVAÇÃO**  
A limpeza do móvel deve ser efetuada **somente com pano macio e seco.**  
**Não utilizar** produtos abrasivos ou similares, tais como:  
• Cera; • Detergentes; • Lustra-móveis;  
• Álcool; • Tinner; • etc.  
Para solicitar peças use o código da peça e a referência do produto. DEM0009

