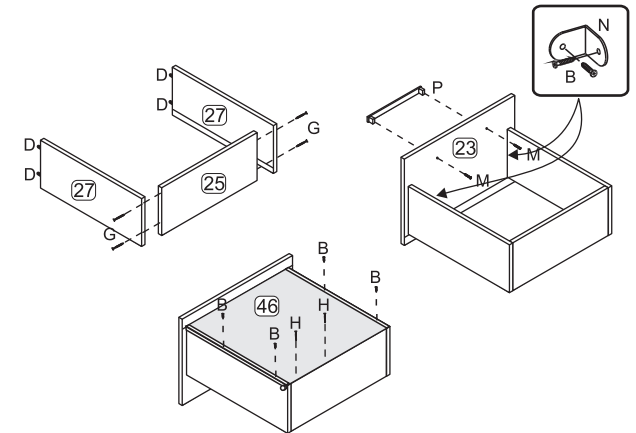
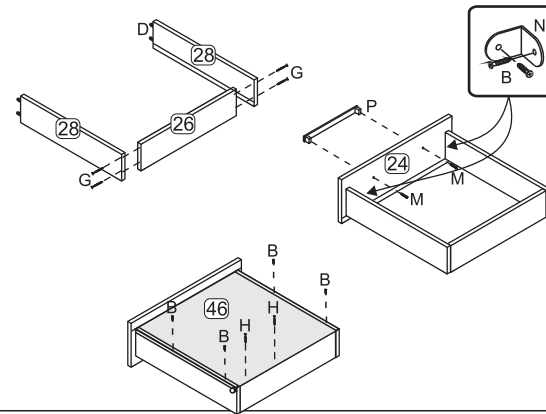
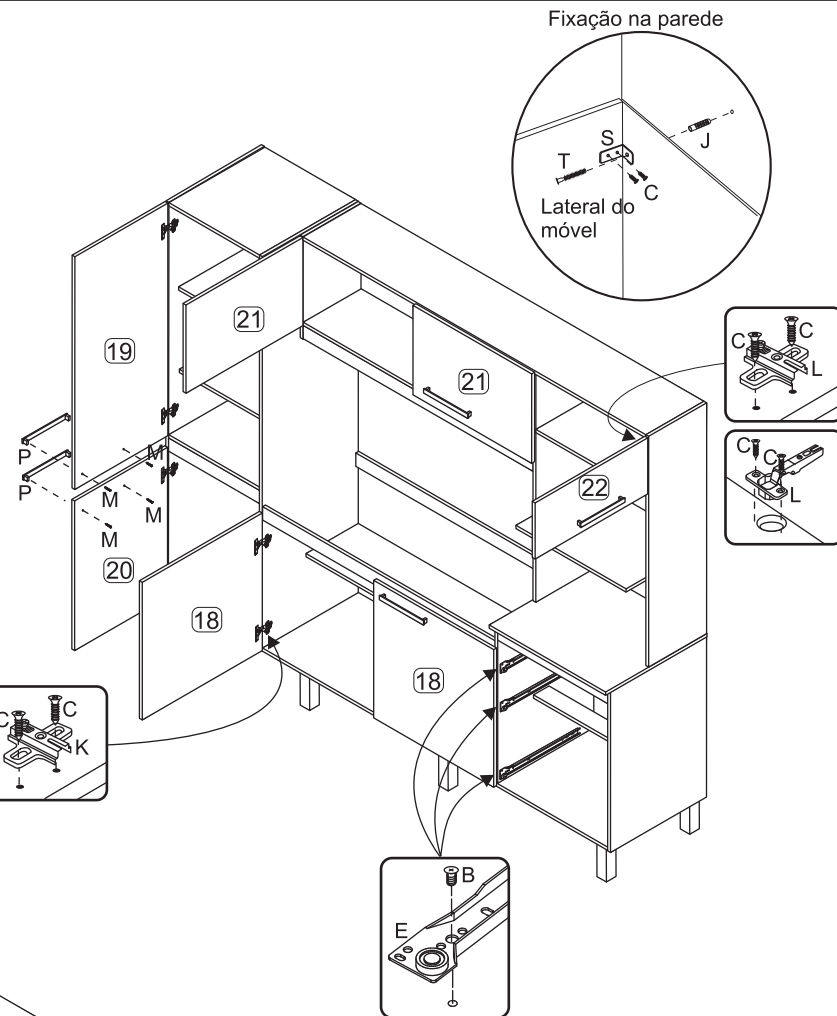
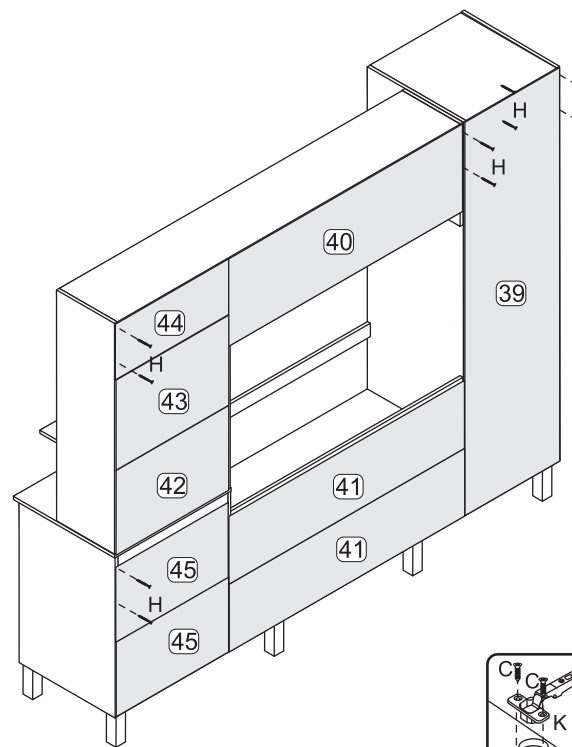
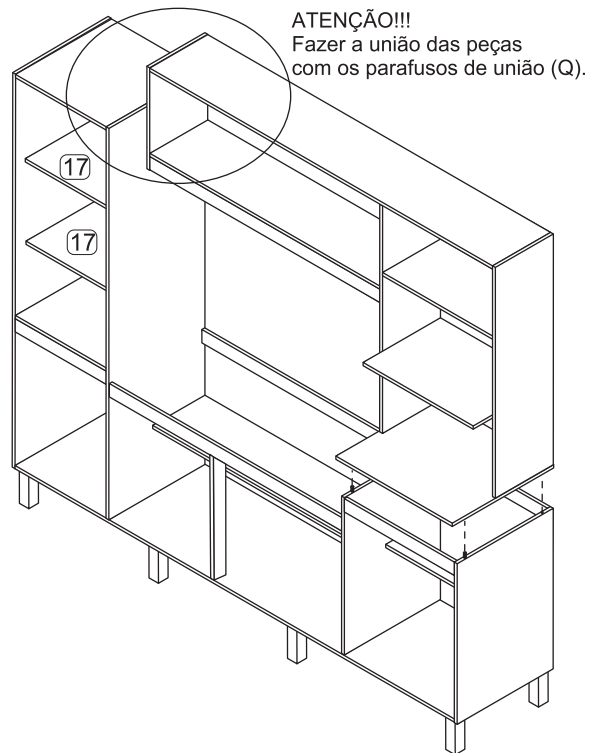


MONTAGEM GAVETAS





ATENÇÃO montadores e consumidores:

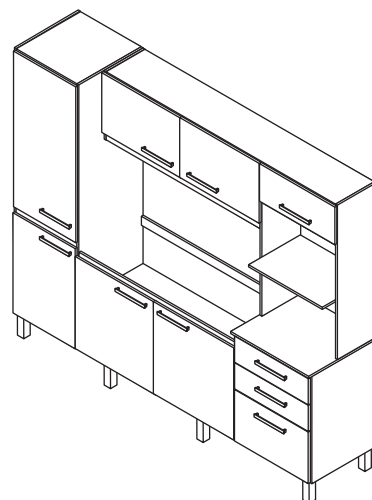
* Para limpar o móvel utilize somente um pano úmido (umedecido em água pura ou água com sabão neutro). Depois, passe um pano seco. Evite a umidade excessiva.

* Evite usar álcool, água sanitária, detergente e outros produtos químicos, mesmo diluídos em água. Não utilize produtos abrasivos de nenhuma espécie para limpar o móvel. A utilização de tais produtos pode comprometer as características finais do móvel.

ATTENTION assemblers and consumers:


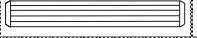





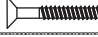




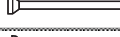

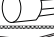





- To clean the furniture, use only a damp cloth (humidify it only in pure water or water and neutral soap). After, use a dry cloth. Avoid excessive humidity.

- Avoid using alcohol, bleach, detergent and other chemical products, even diluted in water. Do not use any kind of abrasive cleaning agents to clean the furniture. The use of such products may jeopardize the final characteristics of the furniture.



Código Anterior	Código Novo	Descrição	Quantidade
01	0501360	LATERAL 1770X497X15 MM P	1
02	0501361	BASE 2275X497X15 MM P	1
03	0501288	DIVISORIA 1755X497X15 MM P	1
04	0501362	LATERAL 720X497X15 MM P	1
05	0501363	DIVISORIA 705X497X15 MM P	1
06	0501282	TRAVESSA 470X60X15 MM P	1
08	0501364	BASE 497X470X15 MM P	2
09	0501367	BASE 1775X300X15 MM P	1
10	0501296	BASE 1190X300X15 MM P	1
11	0501297	LATERAL 1035X300X15 MM P	1
12	0501298	DIVISORIA 1020X300X15 MM P	1
13	0501368	BASE 570X300X15 MM P	1
14	0501300	LATERAL 460X300X15 MM P	1
15	0501354	TAMPO 602X525X15 MM P	1
16	0501355	TAMPO 570X400X15 MM P	1
17	0501279	PRATELEIRA 470X440X15 MM P	2
18	0500949	PORTA 605X600X15 MM P	2
19	0501369	PORTA 1040X480X15 MM P	1
20	0501371	PORTA 670X480X15 MM P	1
21	0501312	PORTA 598X390X15 MM P	2
22	0501357	PORTA 580X250X15 MM P	1
23	0501358	FRENTE DE GAVETA 580X328X15 MM P	1
24	0501359	FRENTE DE GAVETA 580X165X15 MM P	2
25	0501347	BATENTE 515X180X15 MM P	1
26	0501365	BATENTE 515X100X15 MM P	2
27	0501301	LATERAL DE GAVETA 440X180X15 MM P	2
28	0501302	LATERAL DE GAVETA 440X100X15 MM P	4
31	0500947	PRATELEIRA 1205X270X15 MM P	1
32	0501351	TRAVESSA 570X80X15 MM P	1
33	0501265	TRAVESSA 1205X60X15 MM P	1
34	0501308	TRAVESSA 1205X60X15 MM P	1
35	0501307	TRAVESSA 1190X60X15 MM P	1
36	0501309	TRAVESSA 570X60X15 MM P	1
37	0501352	TRAVESSA 570X60X15 MM P	1
39	0501366	COSTA 1760X488X2,8 MM P	1
40	0501294	COSTA 1208X390X2,8 MM P	1
41	0500951	COSTA 1220X305X2,8 MM P	2
42	0501320	COSTA 588X408X2,8 MM P	1
43	0501338	COSTA 588X385X2,8 MM P	1
44	0501339	COSTA 588X250X2,8 MM P	1
45	0501370	COSTA 588X340X2,8 MM P	2
46	0501341	FUNDO DE GAVETA 544X445X2,8 MM P	3
47	0502536	PILASTRA 575X40X15 MM P	1

RELAÇÃO DE ACESSÓRIOS

Cód. Ant.	Código Novo	Descrição	Figura	Quantidade
D	01211	CAV MAD 6X30 MM		68
R	01212	CAV MAD 6X50 MM		2
F	01213	COLA SAQ		2
K	01268	DOB MET CANECA 260 MM		13
N	01270	CANT MET		11
L	01271	DOB MET CANECA 350 MM		2
J	01311	BUCHA 8 MM		2
M	01317	PF 4X25		20
A	01318	PF 4X45		39
C	01319	PF 4X16		42
T	01320	PF 5X45		10
B	01328	PF 3,5X12		80
G	01329	PR 13X15		17
H	01330	PR 10X10		150
U	01368	SUP PRAT 8X6 MM		8
S	01373	SUP AEREO MET CAPA BRC		2
Q	01495	PF UNIAO NIQUELADO 28 MM		2
P	01533	PUX 288,256 PLAST		10
E	01224	CORREDIÇA MET LARG 400		3
V	01333	PE CROM QUAD REG 130 MM		8