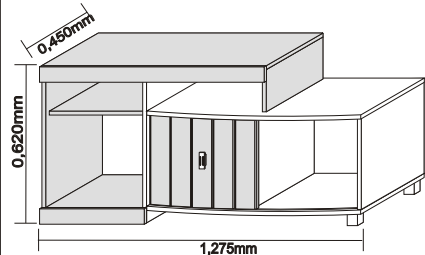


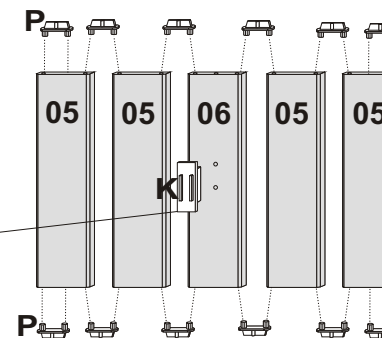
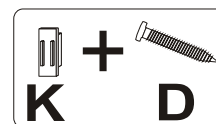
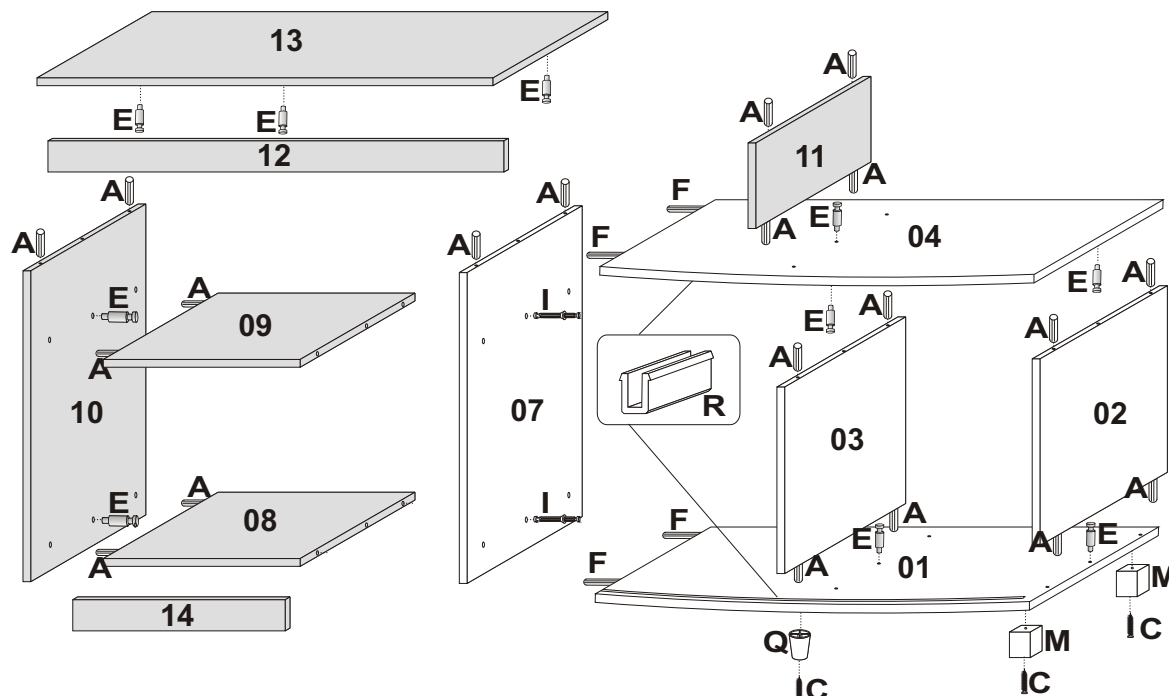
**Rack Led**

REF.:01004811 Tabaco/Branco  
REF.:01004812 Tabaco/Maple  
REF.:01004822 Imbuia/Preto Brilhante  
REF.:01004832 Carvalho Ferros/Preto  
REF.:01004833 Negro Zebрано/Branco

Caro Montador:  
Para uma melhor montagem de nosso produto, siga as seguintes instruções:  
- O Móvel deve ser montado deitado com a frente para cima.  
- Separe as peças e acessórios;  
- Encaixe as cavilhas;  
- Parafuse os pinos girofix;  
Após o encaixe das peças e fixação dos parafusos, o móvel deve ser levantado;  
- Os fundos deverão ser pregados observando o esquadro do móvel;  
Deixe as portas e prateleiras removíveis para serem encaixadas e reguladas por último.






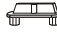

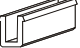
**Esquema de Montagem**



<b>A</b>	50023300		Cavilha madeira 8x30	20un.
<b>B</b>	50024600		Parafuso 3,5X12 (Flangeado)	14un.
<b>C</b>	50045200		Parafuso 4,5x35 (Flangeado)	03un.
<b>D</b>	50025000		Parafuso 3,5x25 (Panela)	02un.
<b>E</b>	50025600		Pino do Girofix	10un.
<b>F</b>	50050500		Cavilha madeira 8x50 (Passante)	04un.
<b>G</b>	50025800		Prego 10x10	35un.
<b>H</b>	50023200		Castanha do Girofix 15mm	14un.
<b>I</b>	50025700		Pino do Girofix Passante	02un.
<b>J</b>	08un.		Tapa Minifix	
<b>K</b>	50034200 01un.		Puxador	
<b>L</b>	50024200 01un.		Logomarca	
<b>M</b>	50066700 02un.		Pézinho de madeira	
<b>N</b>	07un.		Cantoneira Angular	
<b>O</b>	08un.		Sapata Redonda	
<b>P</b>	12un.		Deslizador	
<b>Q</b>	01un.		Pézinho Sapata	
<b>R</b>	02un.		Trilho 0,852mm	

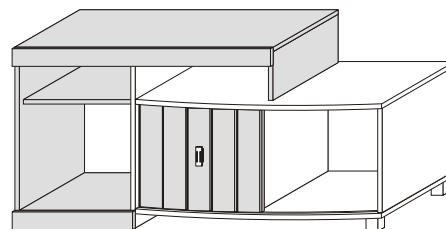
**Exemplo**  
Cód da peça.  
**010048 + 01 + 05**  
Cód do produto. Cor da peça.

Obs: Qualquer problema, favor informar o nº de lote contido no Manual de Instruções dos Produtos Vamol.

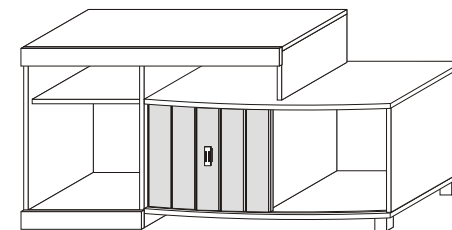
		TABACO	PRETO	BRANCO	IMBUIA	CARVALHO	MAPLE
<b>J</b>	 Tampa Minifix	50027803	50027808	50027305	50027407	50027830	50027504
<b>N</b>	 Cantoneira Angular	50023003	50057108	50022805	50023007	50023030	50022904
<b>O</b>	 Sapata Redonda	50026703	50026708	50026705	50026707	50026930	50026704
<b>P</b>	 Deslizador	50023803	50024108	50023605		50023930	50023704
<b>Q</b>	 Pézinho Sapata	50030103	50030008	50029905			50029704
<b>R</b>	 Trilho 0,852mm			50056005	50056021	50056030	50056004

## Composição de Cores:

Tabaco/Branco  
Tabaco/Maple  
Negro zebrano/Branco



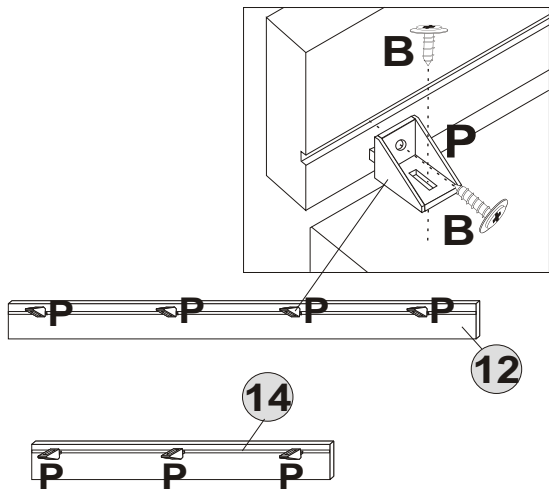
Imbuia/Preto Brilhante  
Carvalho Ferroso/Preto



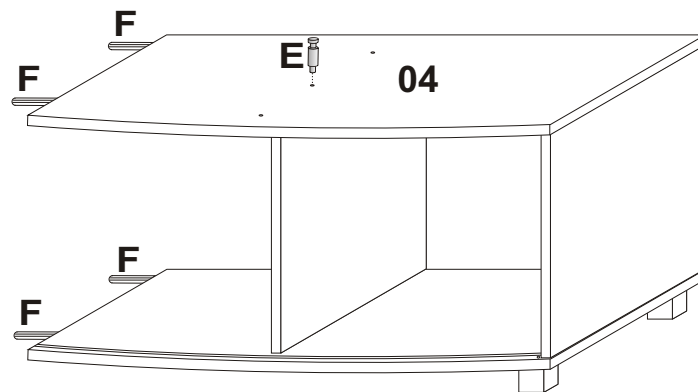
### Tabela de código de cores

<b>03</b>	<b>Tabaco</b>	<b>21</b>	<b>Imbuia (Brilhante)</b>
<b>04</b>	<b>Maple</b>	<b>22</b>	<b>Imbuia / Preto (Brilhante)</b>
<b>05</b>	<b>Branco</b>	<b>26</b>	<b>Negro Zebrano</b>
<b>08</b>	<b>Preto</b>	<b>30</b>	<b>Carvalho Ferroso</b>
<b>11</b>	<b>Tabaco / Branco</b>	<b>32</b>	<b>Carvalho Ferroso / Preto</b>
<b>12</b>	<b>Tabaco / Maple</b>	<b>33</b>	<b>Negro Zebrano / Branco</b>

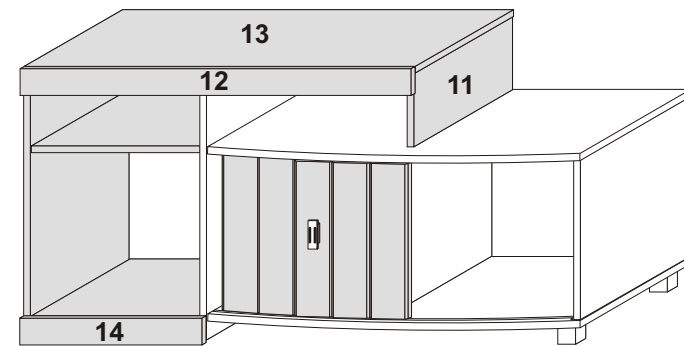
Tabaco/Branco	Tabaco/Maple	Imbuia/Preto(Brilho)	Carv Ferroso/Preto	N Zebrano/Branco	Cód.Pç	Descrição	Qtde	Materia prima	Medida
05	04	21	30	05	01	BASE INFERIOR A1	01	MDF 15MM	0,865X0,450
05	04	21	30	05	02	LATERAL DIREITA D4	01	MDP 15MM	0,360X0,425
05	04	21	30	05	03	DIVISÃO CENTRAL C3	01	MDP 15MM	0,360X0,405
05	04	21	30	05	04	TAMPO LATERAL B2	01	MDF 15MM	0,865X0,450
03	03	08	08	26	05	MOLDURA GUIA PORTA	01	MDF 15MM	0,352X0,096
03	03	08	08	26	06	MOLDURA PORTA	04	MDF 15MM	0,352X0,096
05	04	21	30	05	07	DIVISÃO ESQUERDA B2	01	MDP 15MM	0,600X0,385
03	03	21	30	26	08	BASE LATERAL EQUERDA A1	01	MDP 15MM	0,380X0,385
03	03	21	30	26	09	PRATELEIRA LATERAL ESQUERDA B2	01	MDP 15MM	0,380X0,360
03	03	21	30	26	10	LATERAL ESQUERDA A1	01	MDP 15MM	0,600X0,385
03	03	21	30	26	11	LATERAL SUPERIOR DVD	01	MDP 15MM	0,385X0,165
03	03	21	30	26	12	MOLDURA SUPERIOR DO TAMPO	01	MDF 15MM	0,880X0,060
03	03	21	30	26	13	TAMPO TV	01	MDP 15MM	0,880X0,385
03	03	21	30	26	14	MOLDURA INFERIOR DA BASE	01	MDF 15MM	0,410X0,060
05	04	21	30	05	15	FUNDO TRASEIRO	01	DURATREE 2,5MM	1,267X0,387
11	12	22	32	33	16	KIT ACESSÓRIO	01		
11	12	22	32	33	17	COMPLEMENTOS	01		



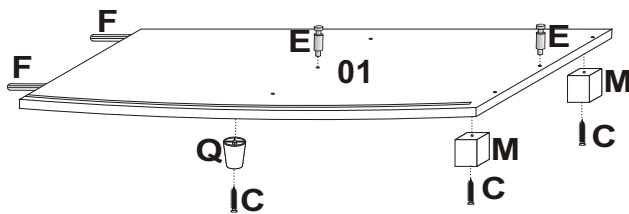
1º Passo



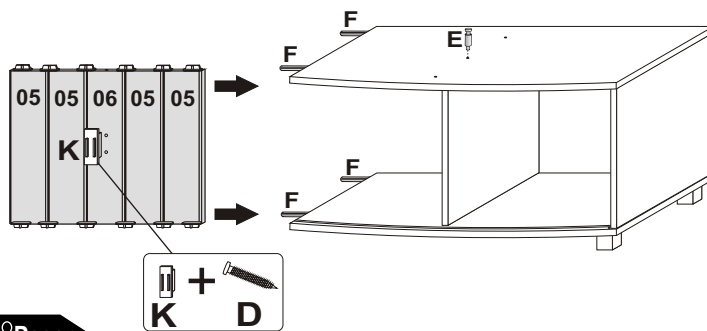
4º Passo



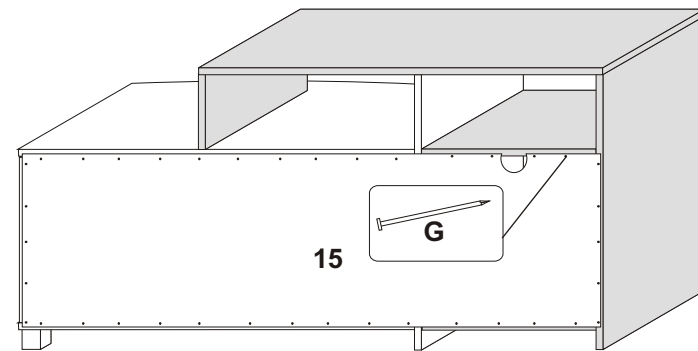
7º Passo



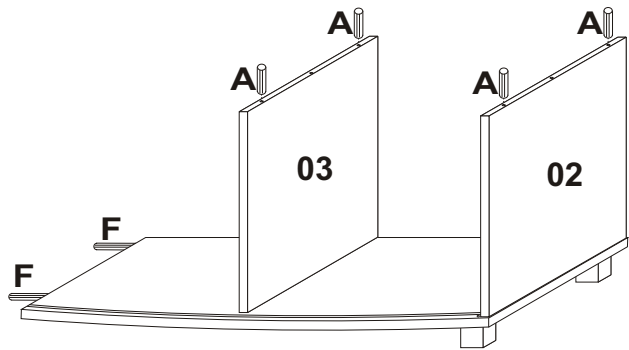
2º Passo



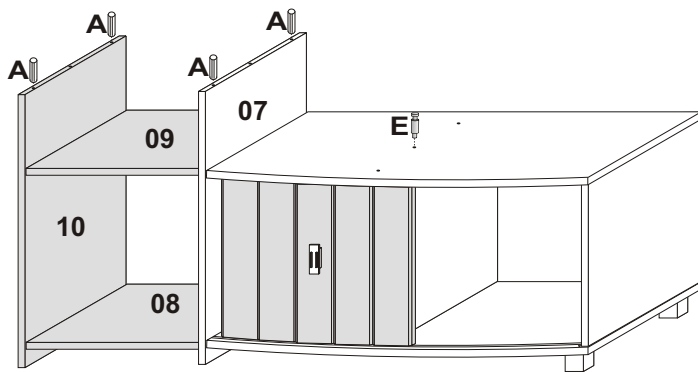
5º Passo



8º Passo



3º Passo



6º Passo

Peso máximo sugerido por espaço:

