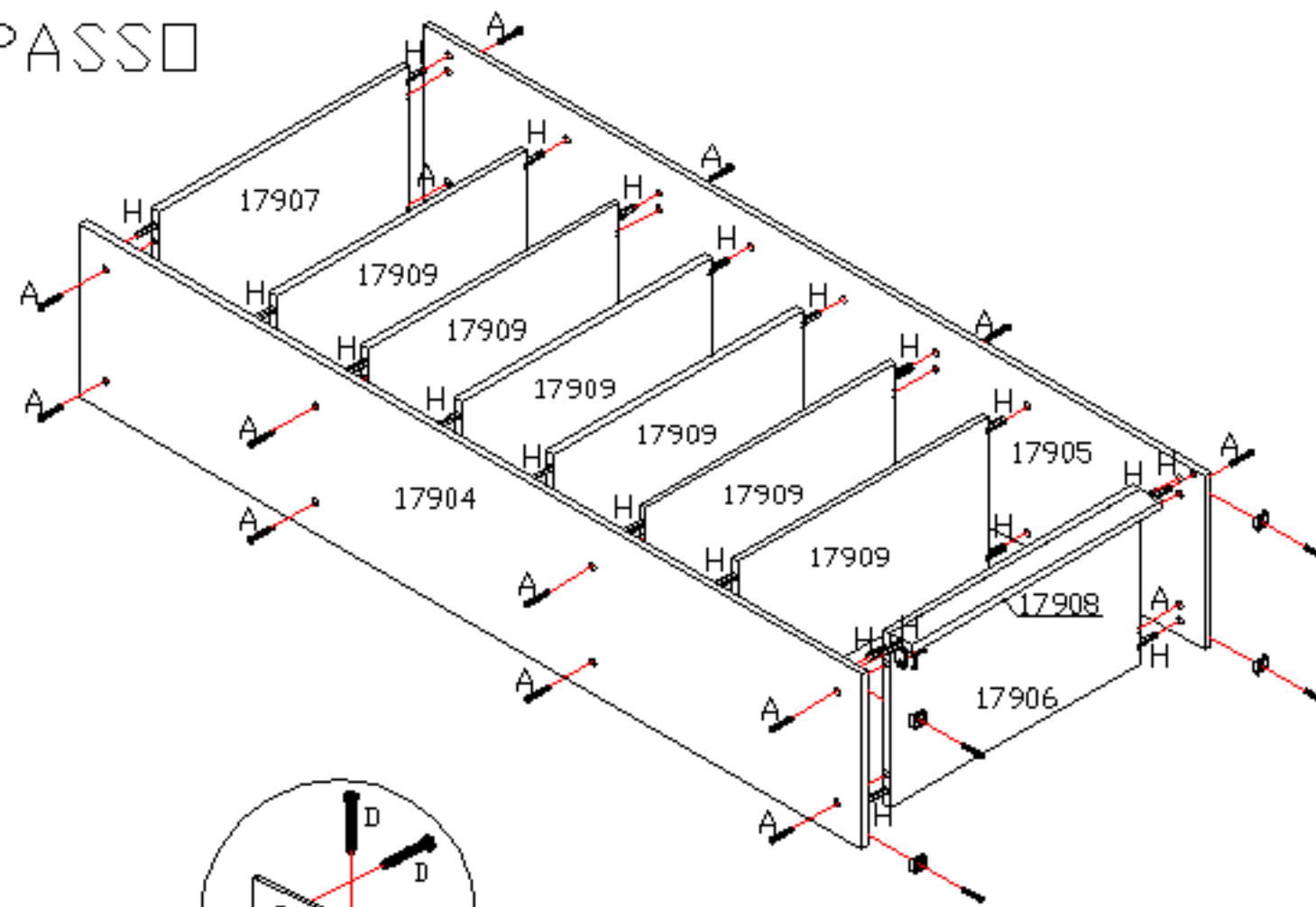
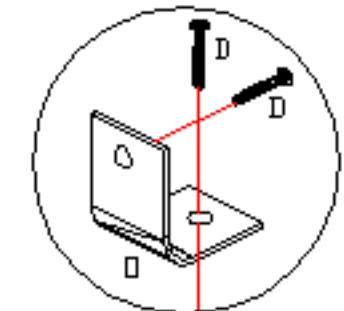


*OBS: Para prender o móvel na parede, prenda o suporte plástico "P" no chapéu, com os parafusos "D" e depois na parede com o parafuso "B" e bucha "N".

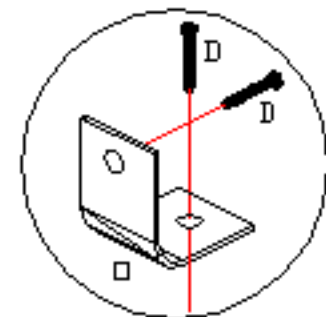
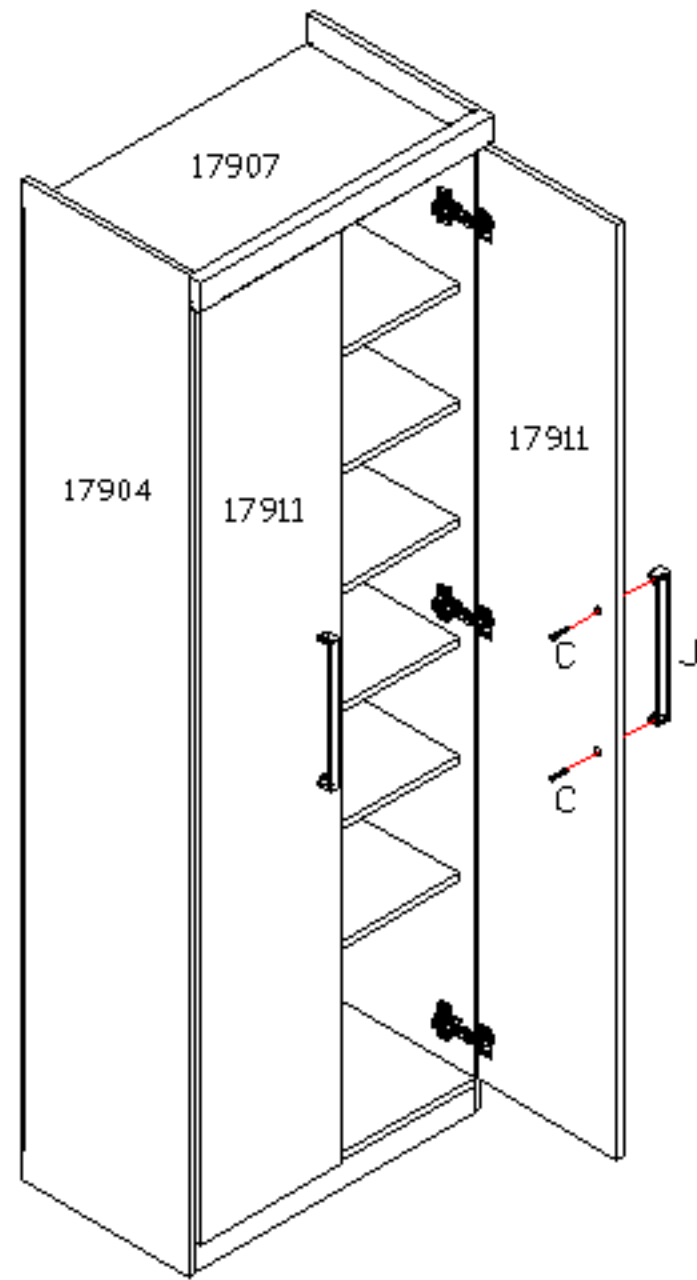
1º PASSO



*OBS: Prender o rodaforno com dois "L" de metal.

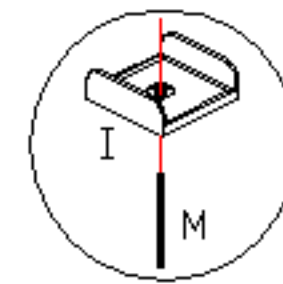


"L" DE METAL

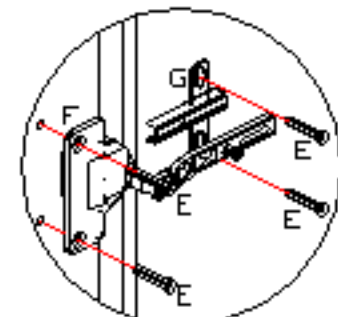


"L" DE METAL

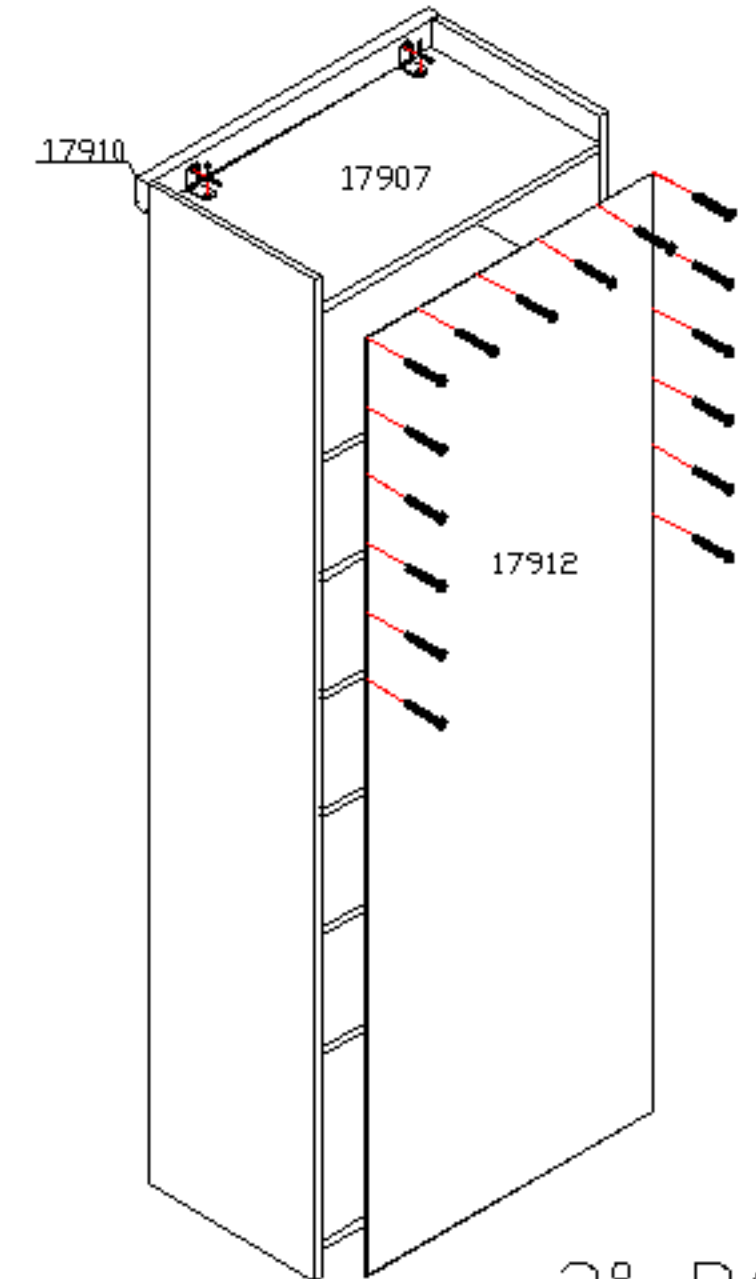
*OBS: Prender o rodapé com dois "L" de metal.



L



DOBRADIÇA



2º PASSO

3º PASSO