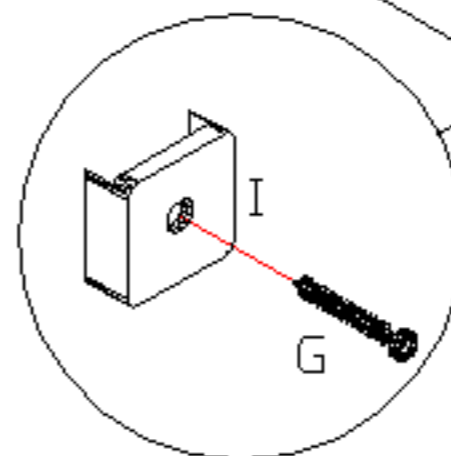
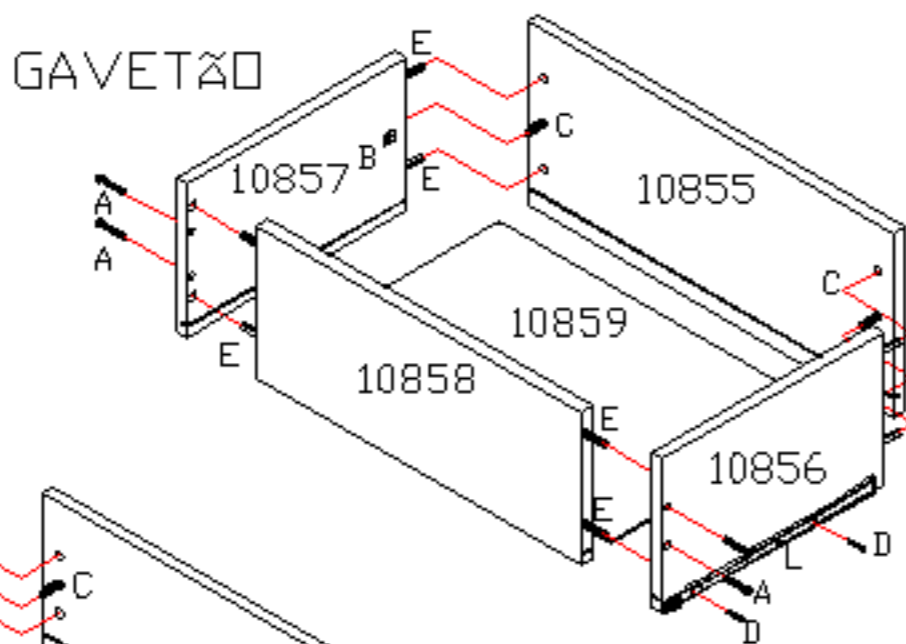
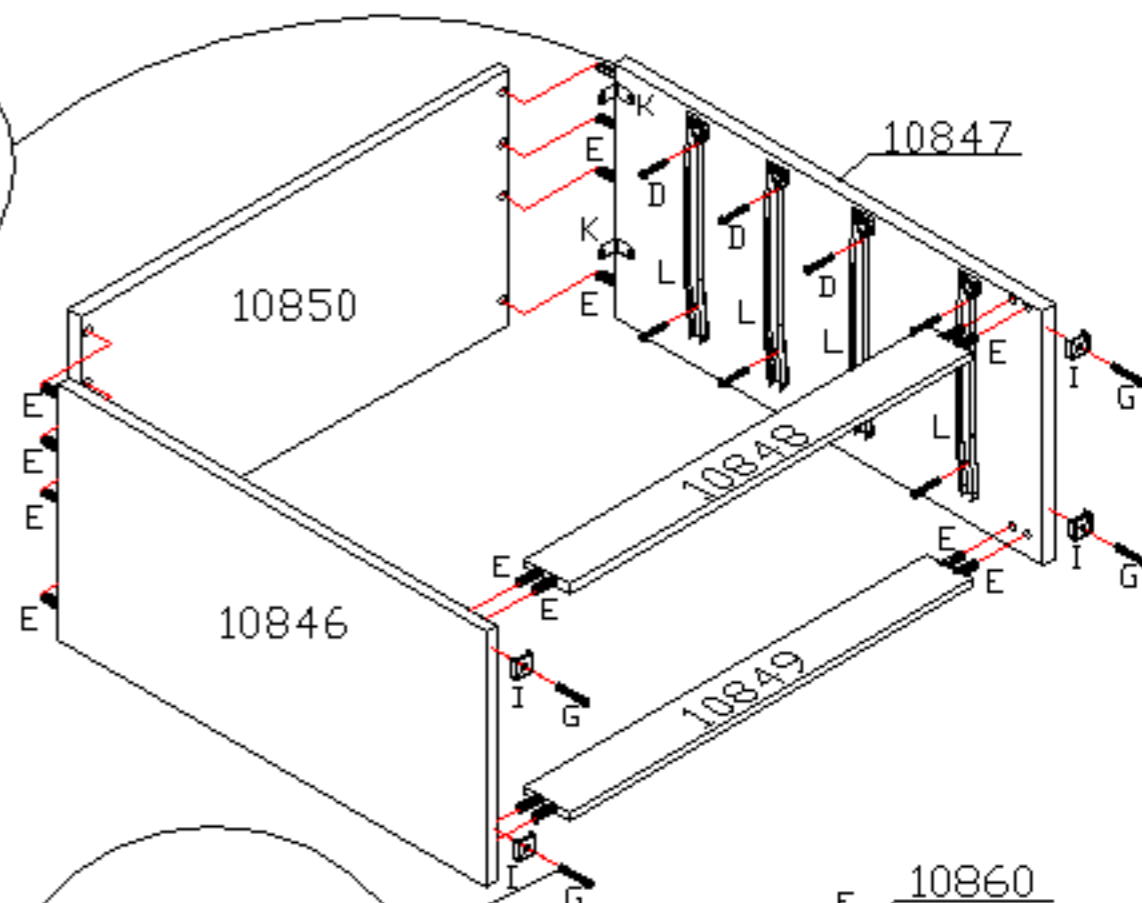
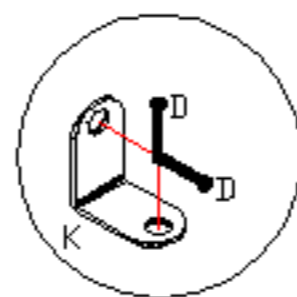
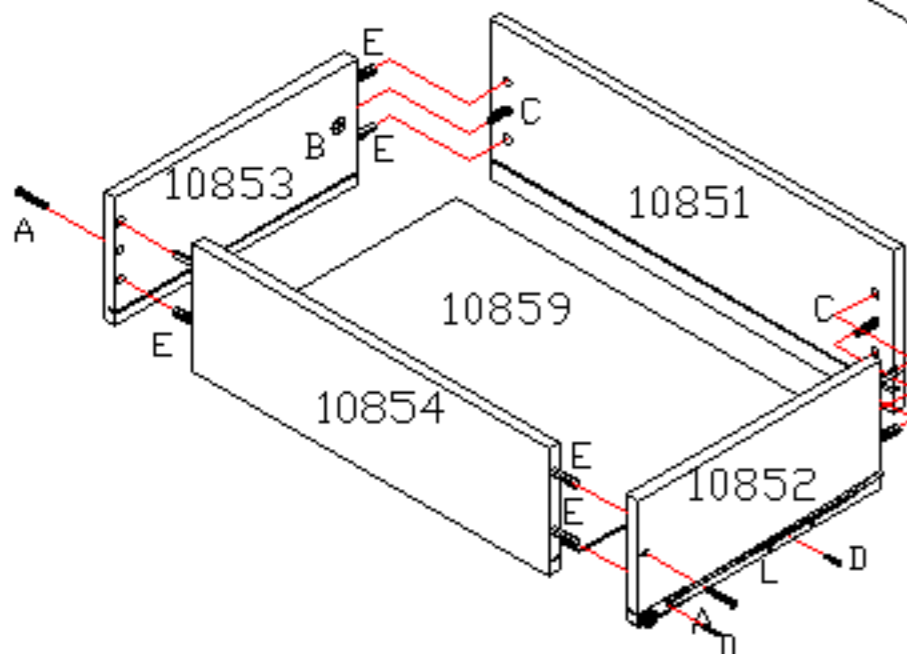


"OBS: Os rodapés são fixados através de 2 cavilhas nas laterais e 2 cantoneiras."



GAVETA



"OBS: Colocar os parafusos da corrediça pelo lado e não por baixo."

