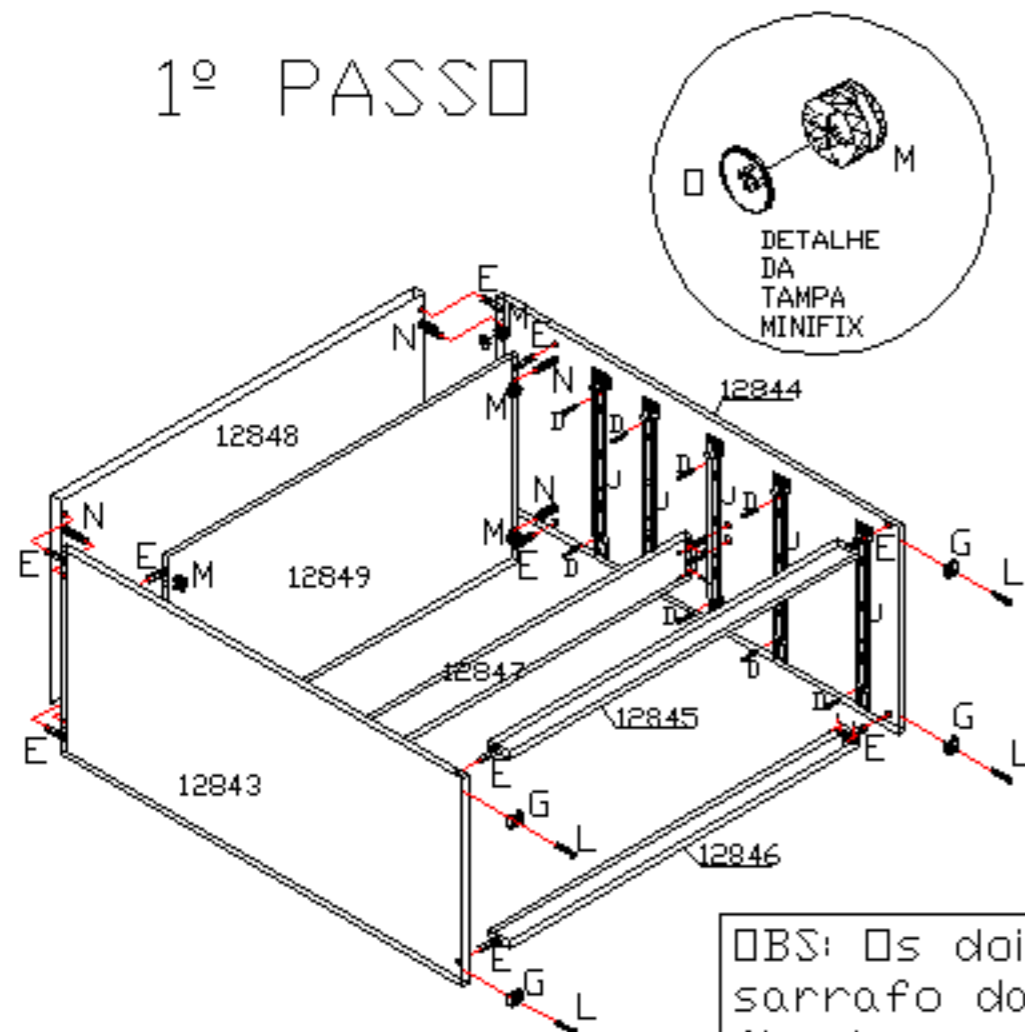
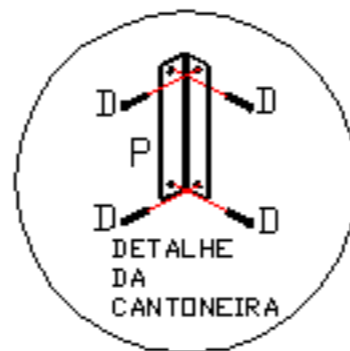


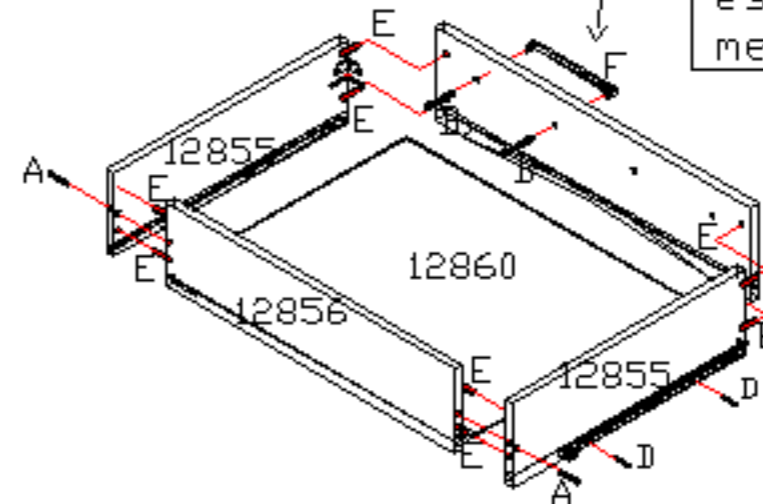
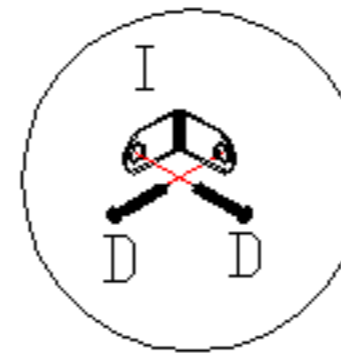
1º PASSO



DETALHE DA TAMPA MINIFIX



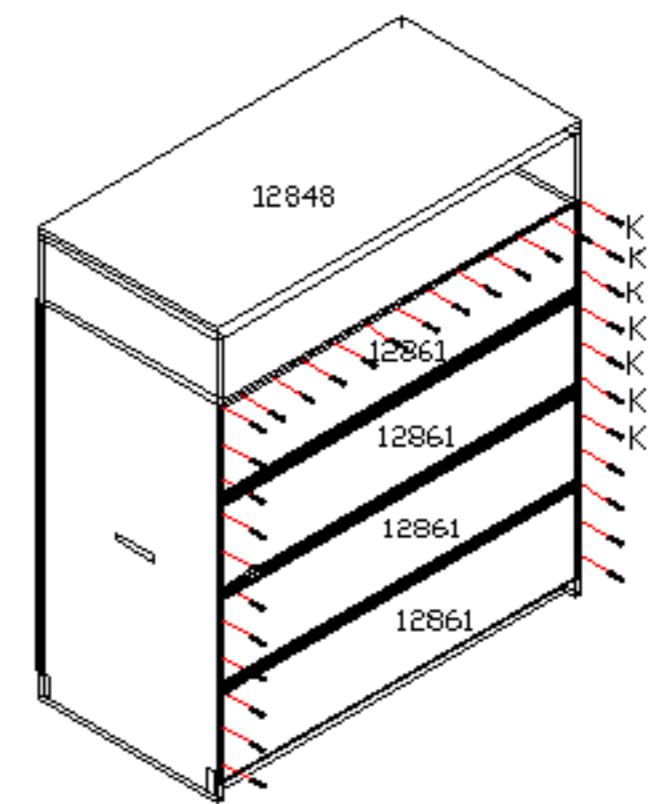
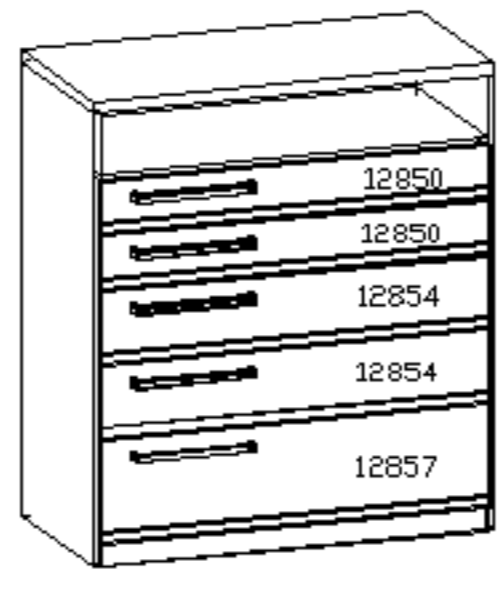
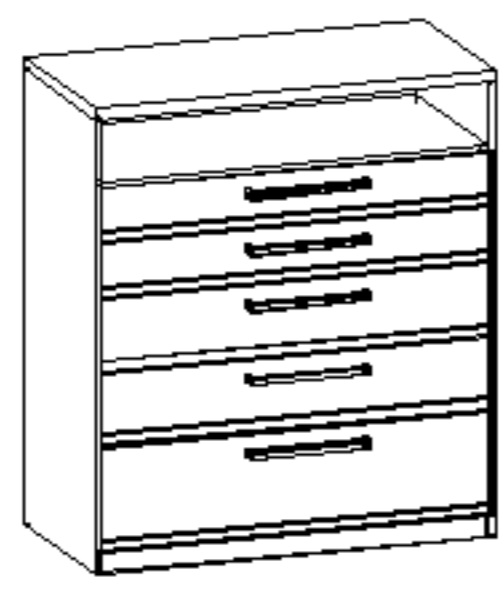
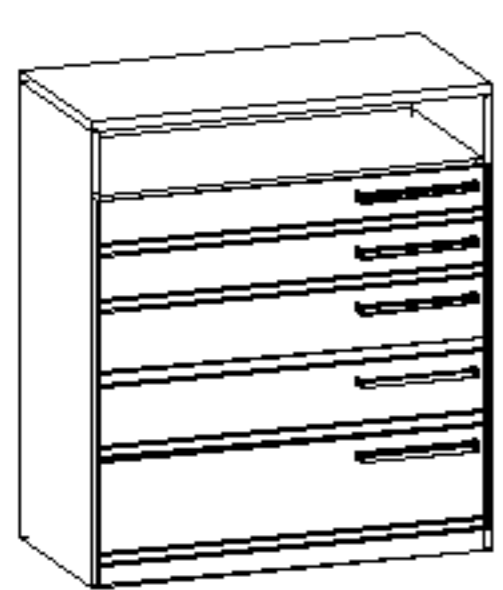
DETALHE DA CANTONEIRA



"Cuidado ao colocar o puxador pois a frente de gaveta tem furação opcional. O puxador pode ser fixado na direita, na esquerda ou no meio."

No detalhe, está montada a gaveta média. A montagem das outras gavetas procede da mesma maneira.

⚠ OBS: Os dois rodapés e o sarrafo das gavetas são fixados com cantoneiras.



OPÇÕES DE MONTAGEM DO PUXADOR