















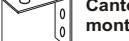




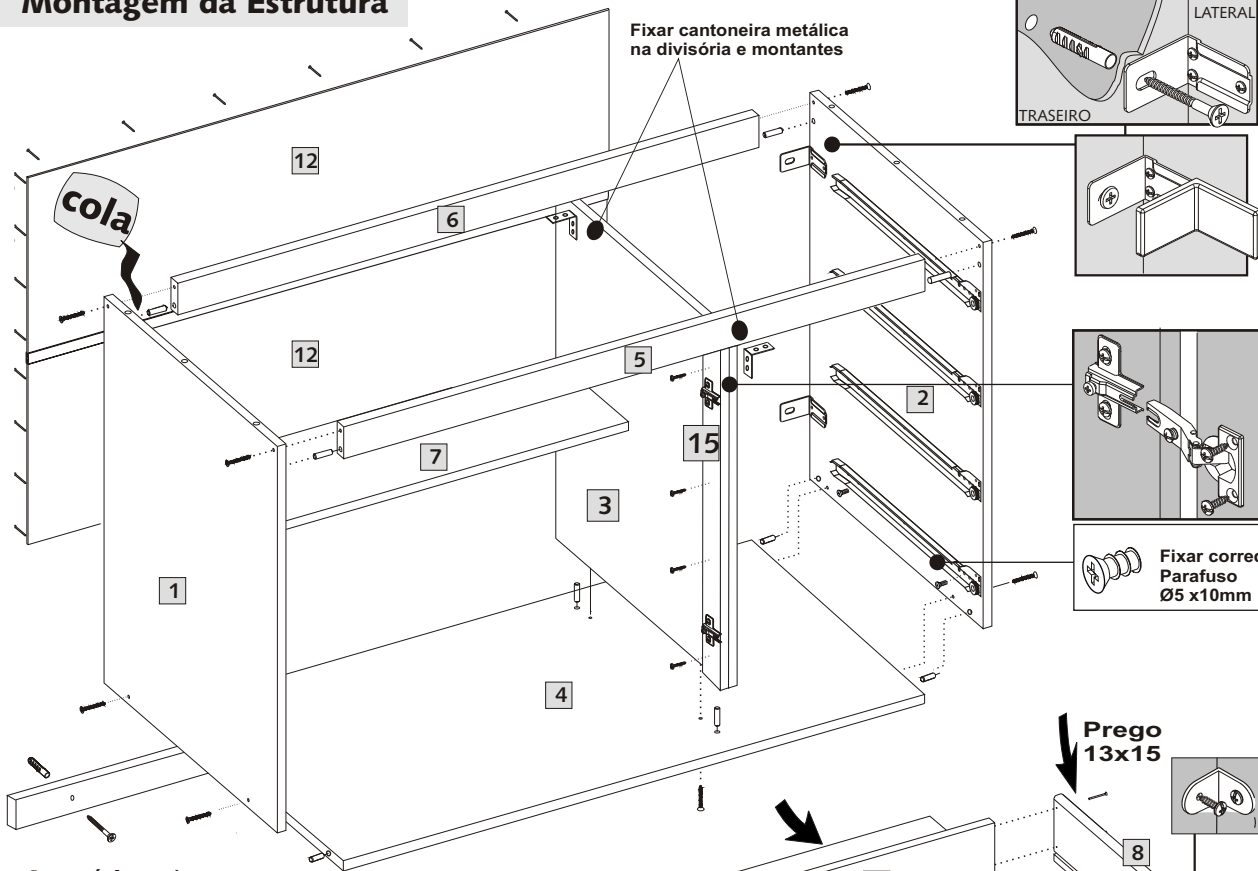


Acessórios

-  Paraf. Ø4.5x45 mm 10
Montagem estrutura
-  Par. Ø4x25 mm 16
Puxador
-  Par. Ø4x13 mm 52
P/dobradiça-calço suporte aéreo e cantoneira
-  Par. Ø3,5x12 mm 16
P/corrediça da gaveta
-  Par. Ø5x10mm 16
p/corrediça(lateral)
-  Cavilha Ø8x30 mm 28
Montagem estrutura
-  Dobradiça reta 4
(Par. Ø4x13mm)
Montagem da Porta
-  Calço baixo 1,0mm 4
(Par. Ø4x13mm)
Lateral
-  Corrediça - pares 4
(paraf. Ø3,5x12mm e Ø5x10mm)
-  Puxador 6
(Par. Ø4x25mm)
Porta
-  Suporte aéreo 4
c/ capa
-  Paraf. Ø6x60mm 4
Buchas Ø 8,0mm
-  Cantoneira p/gaveta e 10
montantes/divisória
-  Cantoneira p/ fixar 2
montantes/divisória
-  Perfil H 1
União das traseiras
-  Paraf. De união 1
União de módulos
-  Suporte prateleira 4
-  Tapa-furo Ø5,0 mm 4
Porta
-  Pregos 10 x 10 40
Fundos
-  Pregos 13 x 15 16
P/ traseira gaveta
-  Cola branca(sache) 2
P/cavilhas

Montagem da Estrutura

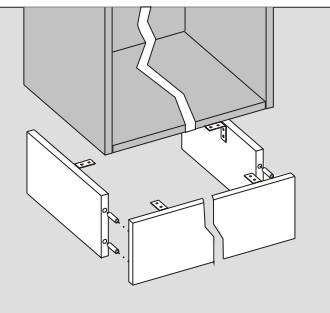


Acessórios p/ balcão suspenso (avulso)

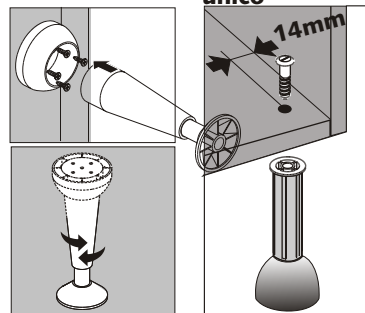
Corrediça da Gaveta (paraf. Ø 3.5 x 12) fixar pelos lados

Opções de montagem

Rodapé



Pés com paraf. único



Montagem das Gavetas

Conservação e Limpeza

Para a limpeza basta utilizar pano macio ligeiramente úmido. Não use álcool ou abrasivos que poderão danificar a camada de verniz.

Balcão Pia 120 cm • 2p-4gav

Suspenso

Larg.: 1200mm Alt.: 665mm *Prof.: 515mm
*Prof. Sem portas

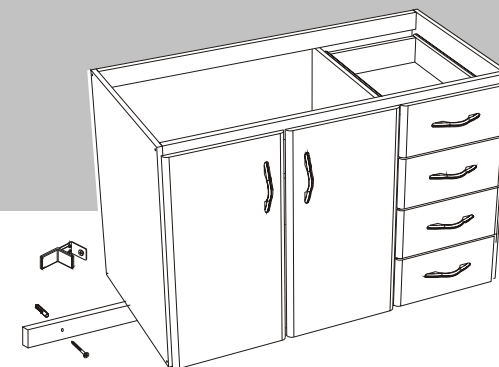
Linhas • Código Produto

LINHA ÚNICA - cod. 1000/ cx. BRANCA

LINHA ÚNICA - cod. 2000/ cx. MEL

COZINHAS

FUTURA - ELEGANCE - POLARIS - VIENA - STYLO - REALE SUPREMA - CARRARA - RAVENA - NATURA



Acessórios p/balcão suspenso (avulso)

Item	Componente	QT.	ALT. X LARG.	Assist.Técnica
01	Lateral Esquerda	01	665 x 515	
02	Lateral Direita	01	665 x 515	
03	Divisão	01	595 x 515	
04	Base	01	515 x1170	
05	Travessa Frontal	01	55 x1170	
06	Travessa Traseira	01	55 x1170	
07	Prateleira	01	785 x 235	
08	Lateral Gaveta	08	97 x 445	
09	Traseiro de Gaveta	04	80 x 319	
10	Fundo Gaveta	04	450 x 330	
11	Frente de Gaveta	04	156 x 395	
12	Traseiro	02	330 x 1190	
13	Porta Esquerda	01	640 x 395	
14	Porta Direita	01	640 x 395	
15	Montante p/ divisão	01	595 x 62	



Indústria Moveleira Ltda.