

MESA DE CANTO ASPEN

REF.:04020503 Tabaco
REF.:04020504 Maple
REF.:04020521 Imbuia
REF.:04020530 Carvalho Ferroso

Caro Montador:

Para uma melhor montagem de nosso produto, siga as seguintes instruções:

- O Móvel deve ser montado deitado com a frente para cima.
 - Separe as peças e acessórios;
 - Encaixe as cavilhas;
 - Parafuse os pinos girofix;
- Após o encaixe das peças e fixação dos parafusos, o móvel deve ser levantado;
- Os fundos deverão ser pregados observando o esquadro do móvel;
- Deixe as portas e prateleiras removíveis para serem encaixadas e reguladas por último.

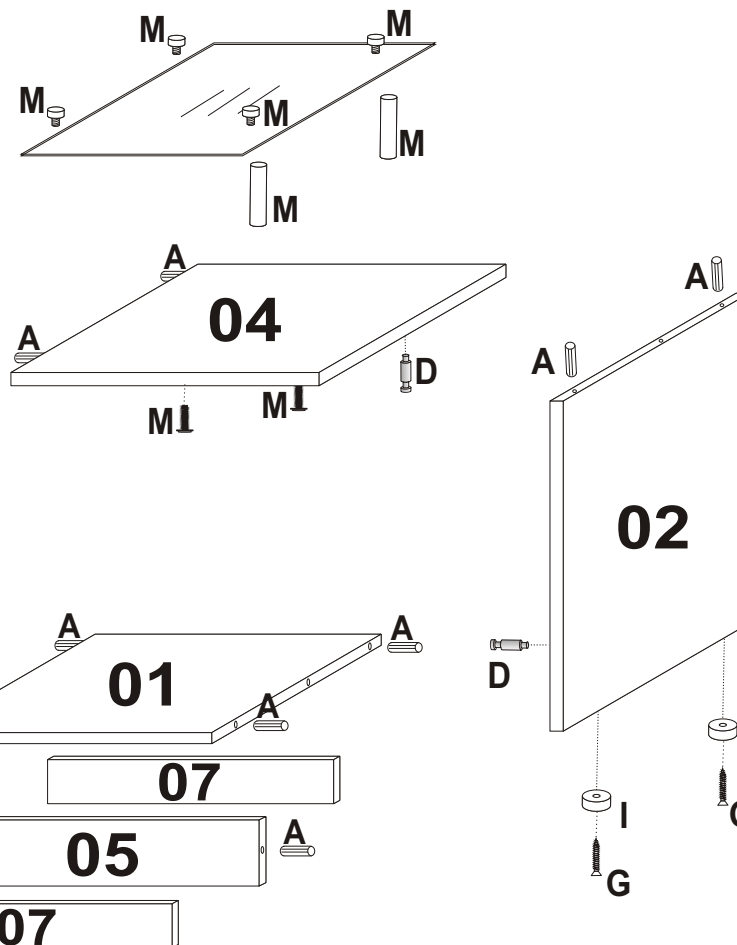
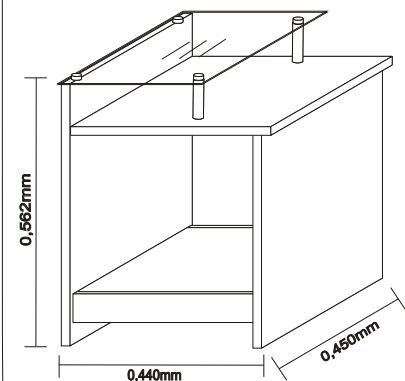
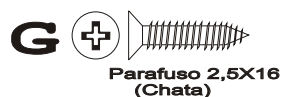
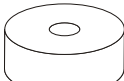
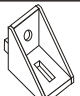



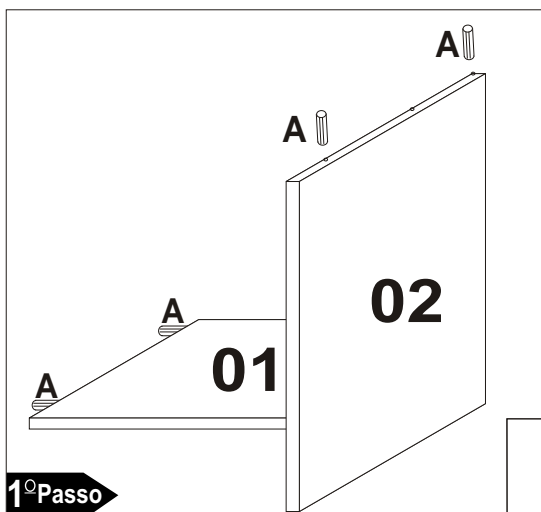
Tabela de ferragem tamanho real.



A 50023300 10un. Cavilha madeira 8x30	B 50024500 08un. Parafuso 3,5X12 (Chata)	C 50024200 01un. Logomarca	D 50025600 04un. Pino do Girofix
E 50024700 08un. Parafuso 3,5x12 (Panela)	F 50023200 04un. Castanha do Girofix	G 50024400 04un. Parafuso 2,5X16 (Chata)	H 50002900 01un. Tampo de Vidro 450x300x5mm
I 50023700 04un. Sapata Redonda	J 50023700 04un. Cantoneira Metálica	K 50023700 02un. Tapa Furo 15 mm	L 50029400 01un. Suporte Angular
M 50029400 01un. Kit Tubo			

Exemplo
Cód da peça.
040205 + 01 + 05
Cód do produto. Cor da peça.

I		TABACO MAPLE IMBUIA CARVALHO			
		50026703	50026704	50026707	50026930
Sapata Redonda					
L					
		50026803	50026804	50026807	50026830
Suporte Angular					
K					
		50028103	50028204	50028107	50028830
Tapa Furo 15 mm					



Composição de Cores:

Tabaco
Maple
Imbuia
Carvalho Ferroso

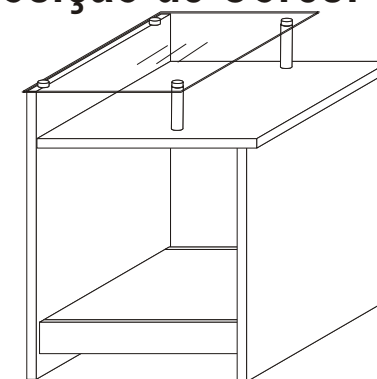
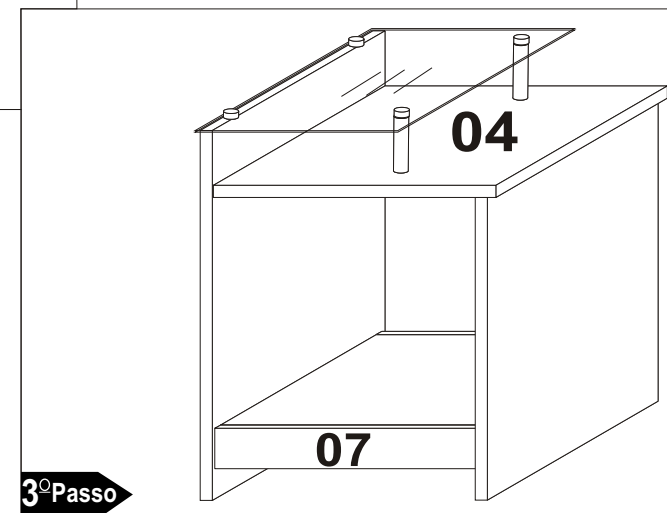
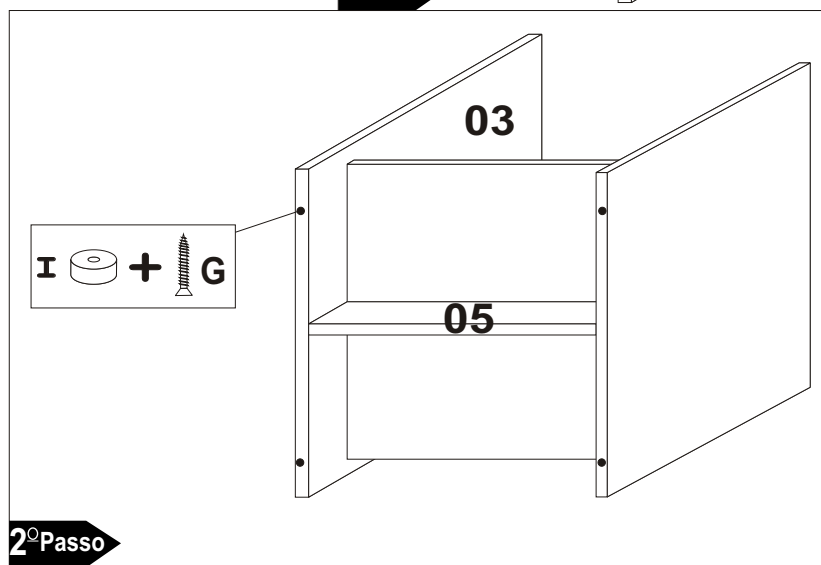
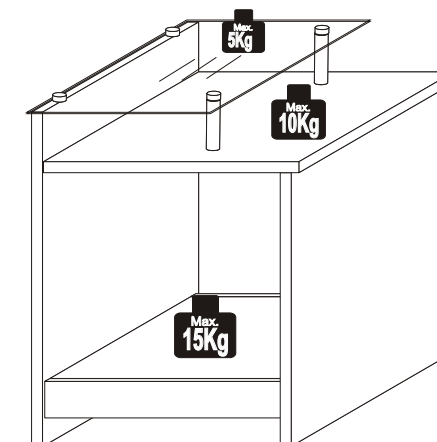


Tabela de código de cores

03	Tabaco
04	Maple
21	Imbuia (Brilhante)
30	Carvalho Ferroso



Peso máximo sugerido por espaço:



Tabaco	Maple	Imbuia	C.Ferroso	Cód.Pç	Descrição	Qtde	Materia Prima	Medida
0402050103	0402050104	0402050121	0402050130	01	BASE INFERIOR	01	MDP 15MM	0,390X0,400
0402050203	0402050204	0402050221	0402050230	02	LATERAL MENOR	01	MDP 18MM	0,450X0,440
0402050303	0402050304	0402050321	0402050330	03	LATERAL MAIOR	01	MDP 18MM	0,550X0,445
0402050403	0402050404	0402050421	0402050430	04	TAMPO	01	MDP 18MM	0,420X0,442
0402050503	0402050504	0402050521	0402050530	05	TRAVA INFERIOR	01	MDP 15MM	0,390x0,090
0402050703	0402050704	0402050721	0402050730	07	MOLDURA	02	MDF 15MM	0,390X0,060
0402050803	0402050804	0402050821	0402050830	08	KIT ACESSÓRIO	01		
0402050903	0402050904	0402050921	0402050930	09	COMPLEMENTOS	01		