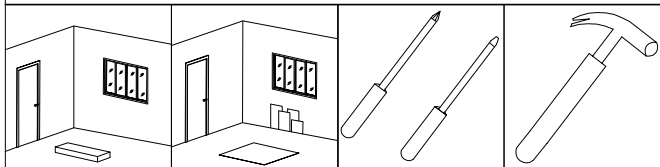


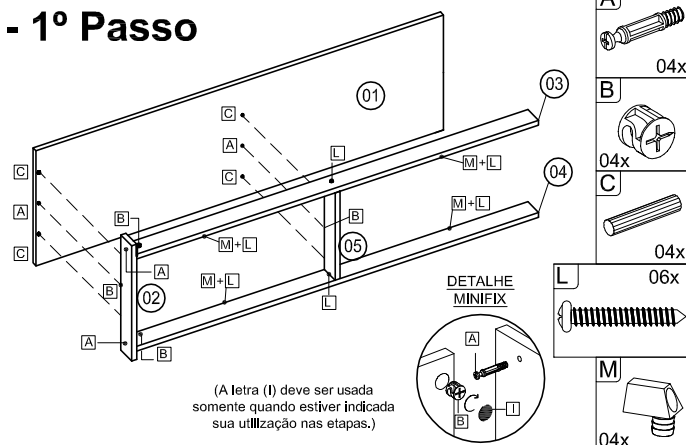
# RACK TUCURUÍ

## Relação de Acessórios - Accessories List - Relación de los Accesorios

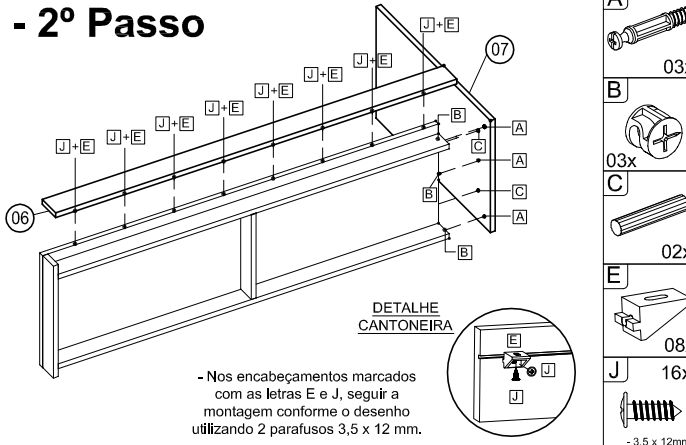
	<b>A</b> MINIFIX - 06 x 31 MM 17x	<b>B</b> 17x TAMBOR 12 MM	<b>C</b> CAVILHA 06 x 30 MM 28x	<b>D</b> 60x PREGOS 02 x 17 MM	<b>E</b> CANTONEIRA 26x	<b>F</b> CALÇO DOBRADIÇA 02x	<b>G</b> DOBRADIÇA 02x	<b>H</b> MINI SAPATA 12x
<b>I</b> TAMPA MINIFIX 04x	<b>J</b> PARAFUSO 3,5 x 12 MM. 64x	<b>K</b> CHAPA METÁLICA 01x	<b>L</b> PARAFUSO 4,5 x 25 MM. 06x	<b>M</b> TRAPEZIO 04x	<b>N</b> JUNÇÃO FUNDOS 08x	<b>O</b> CANTONEIRA 01x	Os parafusos desta relação estão em tamanho real para saber os tamanhos exatos basta colocar o parafuso em cima do desenho.	



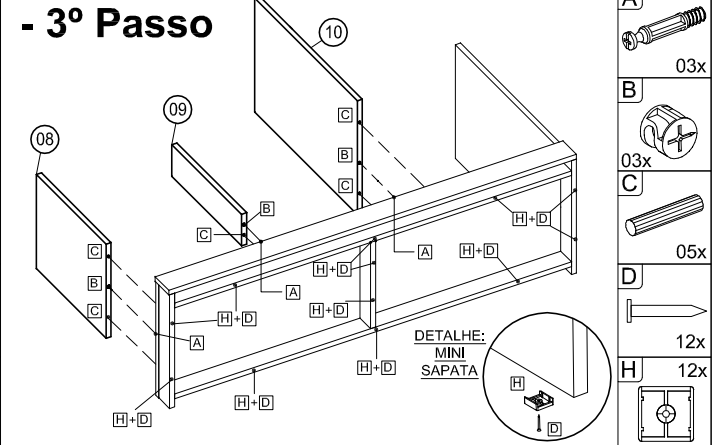
### - 1º Passo



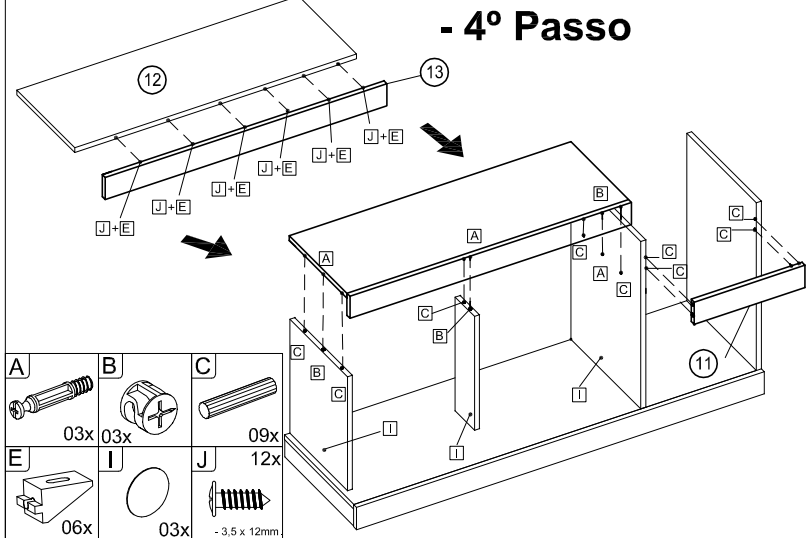
### - 2º Passo



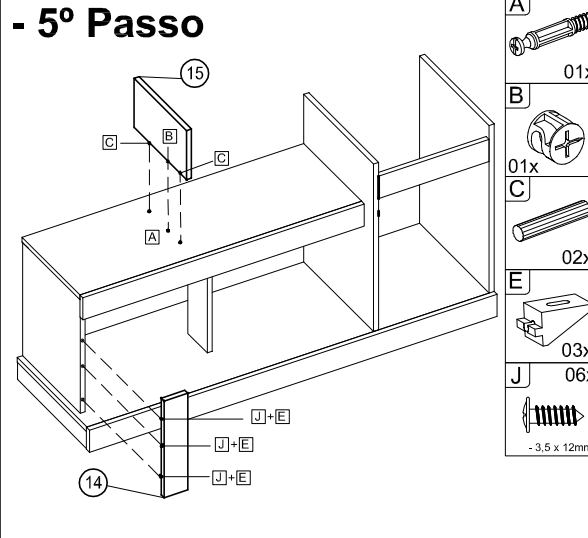
### - 3º Passo



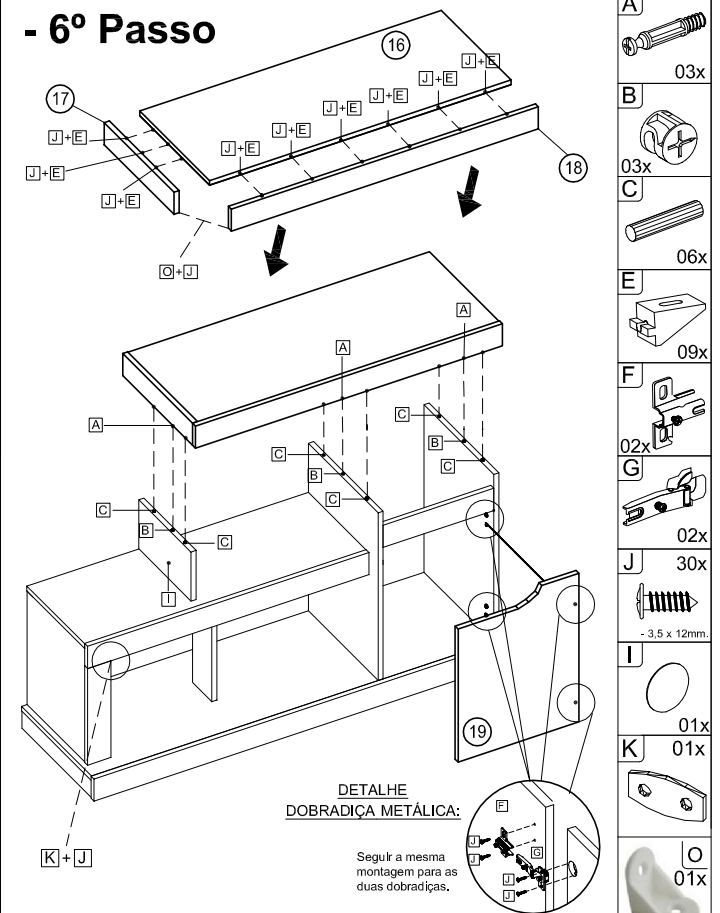
### - 4º Passo



### - 5º Passo

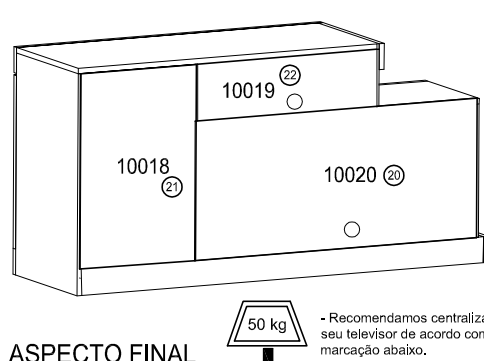
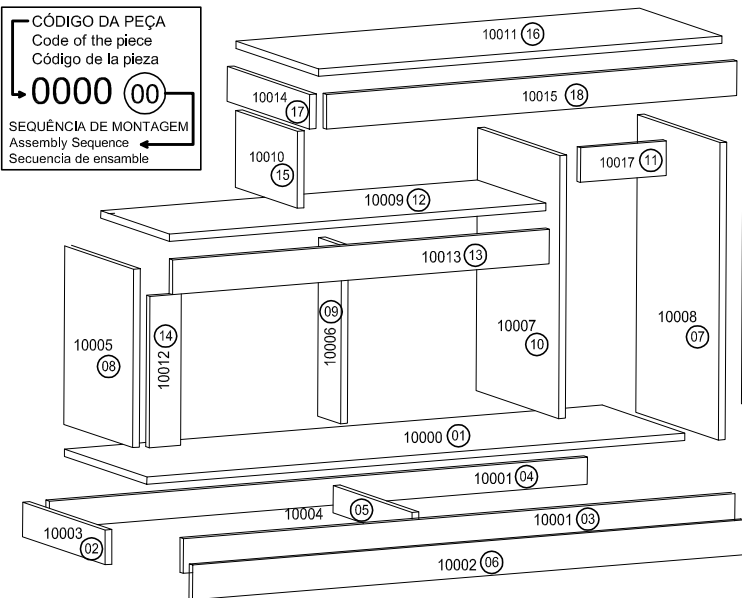


### - 6º Passo



### CÓDIGO DE PEÇAS

### VISTA FUNDOS



### Códigos das peças

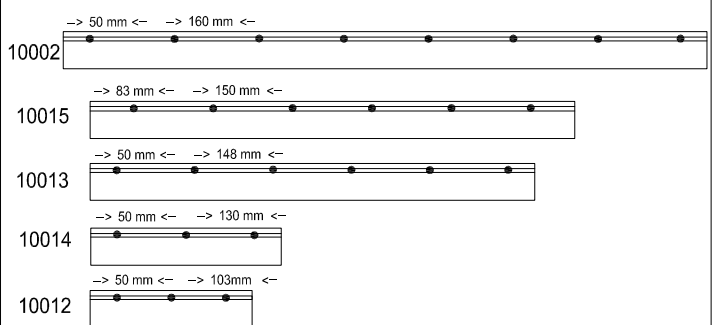
### Relação de Peças

S.M	Tabaco/branco	Maple/tabaco	Imbuia/preto	Neblina/preto	Preto/branco	Descrição das peças	Dim (mm) - Matéria Prima	Quant.
TB/BC	MP/TB	IM/PT	NB/PT	PT/BC				
01	10000.03	10000.09	10000.10	10000.07	10000.06	Base	1200 x 360 x 15 - MDP	01
02	10003.03	10003.09	10003.10	10003.07	10003.06	Rodapé lateral esquerdo	360 x 55 x 15 - MDF	01
03	10001.CRU	10001.CRU	10001.CRU	10001.CRU	10001.CRU	Rodapé traseiro	1184 x 55 x 15 - MDF	01
04	10001.CRU	10001.CRU	10001.CRU	10001.CRU	10001.CRU	Rodapé traseiro	1184 x 55 x 15 - MDF	01
05	10004.CRU	10004.CRU	10004.CRU	10004.CRU	10004.CRU	Travessa rodapé	55 x 273 x 15 - MDF	01
06	10002.03	10002.09	10002.10	10002.07	10002.06	Encabeçamento frontal	1216 x 70 x 15 - MDF	01
07	10008.03	10008.09	10008.10	10008.07	10008.06	Lateral direita	600 x 360 x 15 - MDP	01
08	10005.05	10005.03	10005.06	10005.06	10005.05	Lateral esquerda	362 x 298 x 15 - MDP	01
09	10006.03	10006.09	10006.10	10006.07	10006.06	Divisão central maior	308 x 70 x 15 - MDP	01
10	10007.03	10007.09	10007.10	10007.07	10007.06	Divisão direita	530 x 360 x 15 - MDP	01
11	10017.05	10017.03	10017.06	10017.06	10017.05	Encabeçamento porta	330 x 80 x 15 - MDP	01
12	10009.05	10009.03	10009.06	10009.06	10009.05	Tampo DVD	840 x 298 x 15 - MDP	01
13	10013.05	10013.03	10013.06	10013.06	10013.05	Encabeçamento prat. DVD	840 x 70 x 15 - MDF	01
14	10012.03	10012.09	10012.10	10012.07	10012.06	Encabeçamento esquerdo	308 x 70 x 15 - MDF	01
15	10010.03	10010.09	10010.10	10010.07	10010.06	Encabeçamento esq. menor	153 x 270 x 15 - MDP	01
16	10011.03	10011.09	10011.10	10011.07	10011.06	Tampo	900 x 360 x 15 - MDP	01
17	10014.05	10014.03	10014.06	10014.06	10014.07	Encabeçamento lateral esq.	360 x 70 x 15 - MDF	01
18	10015.03	10015.09	10015.10	10015.07	10015.06	Encabeçamento tampo	916 x 70 x 15 - MDF	01
19	10016.03	10016.09	10016.10	10016.07	10016.06	Porta	360 x 469 x 15 - MDF	01
20	10020.03	10020.09	10020.10	10020.07	10020.06	Fundo inferior direito	838 x 377 x 3 - MDF	01
21	10018.03	10018.09	10018.10	10018.07	10018.06	Fundo lateral direito	548 x 345 x 3 - MDF	01
22	10019.03	10019.09	10019.10	10019.07	10019.06	Fundo superior	506 x 171 x 3 - MDP	01

### INSTRUÇÕES / INSTRUCTIONS / INSTRUCCIONES

- Prepare a montagem do móvel próximo ao local que ele ficará definitivamente e evite deslocá-lo depois de montado;  
- Forre o chão com papelão ou similar e utilize a isomanta quem vem entre as peças para evitar o contato entre ela durante a montagem;  
- Monte o móvel obedecendo a ordem numérica da sequência de montagem que esta identificada com os numeros circulos, identificando as peças pelo código da peça carimbado na mesma;  
- Fixação da parte traseira do móvel: a parte traseira do seu móvel deve ser bem fixada e pregada. Ela proporciona a estabilidade do móvel e o seu esquadro. Isso é indispensável para o bom funcionamento da porta.  
- Caso seja necessário solicitar assistência técnica, favor utilizar o código da peça em sua solicitação.

### - Distância das cantoneiras nos encabeçamentos.



- Ao solicitar assistência técnica favor mencionar o código da peça e o seu padrão de cor. Conforme o exemplo ao lado.  
- Technical assistance, please inform the piece code and number.  
Example:  
- Para asistencia tecnica, favor informar el codigo y color de la pieza.  
Ejemplo al lado:

0000 .00	Padrão de Cor Color default Padrón de color	TABACO:03 BRANCO:05 MAPLE:09 IMBÚIA:10 PRETO:06 NEBLINA:07
Código da Peça Piece code Codigo de la pieza		

Atendimento ao consumidor / Consumer attendance / Atención al consumidor  
Phone / fax: +55 (43) 3274-8200  
assistencia@caemmun.com.br