

GUARDA-ROUPA

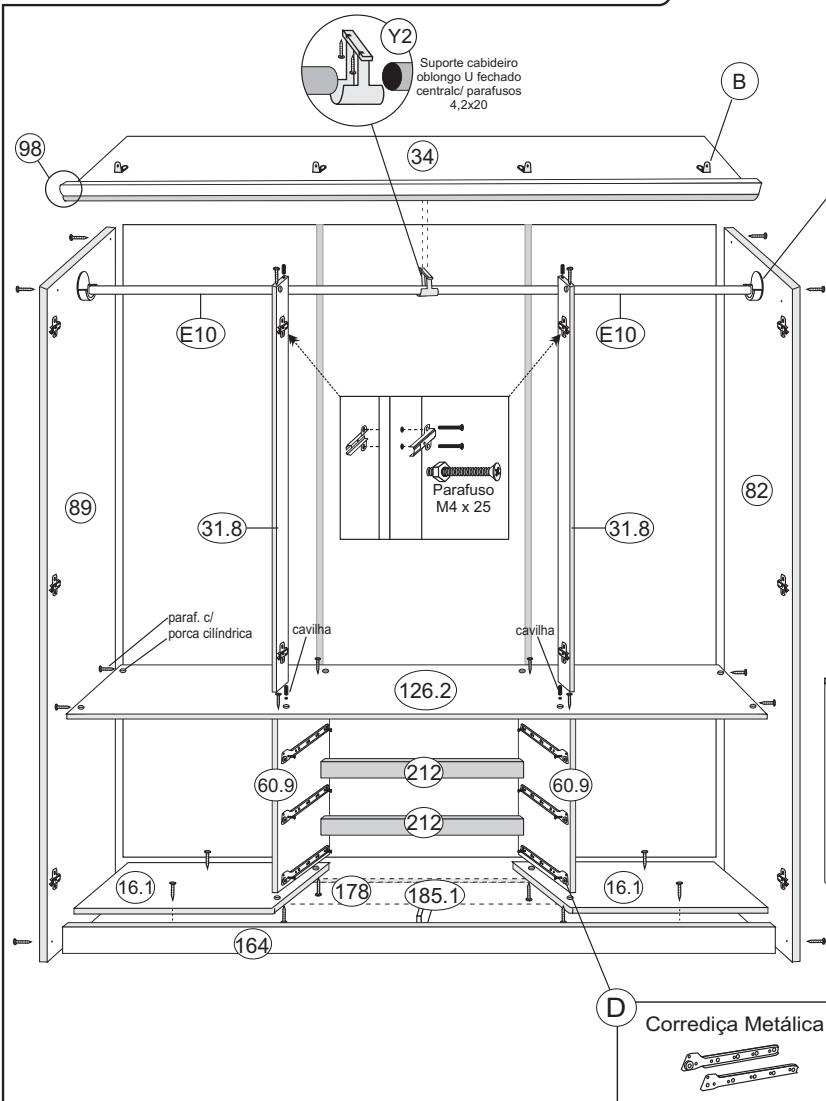
6 portas - 3 gavetas

Corrediça Metálica

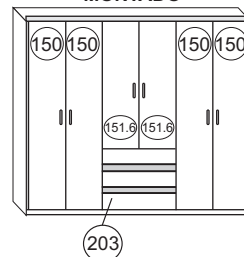
18460-0 MF
18460-2 MO
18460-3 TAB / AMENDOA
18460-6 TAB / BCO
18460-8 TAB / MAPLE



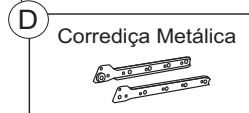
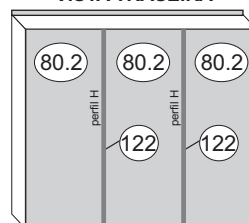
* ESSE É O MEU GUARDA-ROUPA*



VISTA DO MÓVEL MONTADO



VISTA TRASEIRA



Kit de Acessórios

Qde.

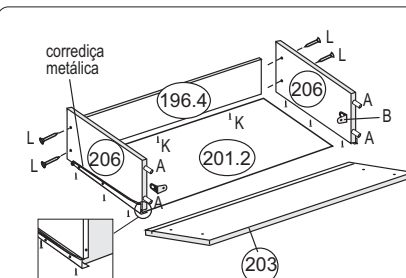
A	Cavilha 6/30		28
B	Cantoneira metálica 18mm		12
D	Corrediça metálica 350mm		03
E10	Cabideiro 804		02
G	Dobradiça metálica		16
I1	PF 3,5x12		106
I3	PF 4,0x20		02
I4	PF 4,0x50		32
I7	PF M4 x 25 c/ porca		04
J	Porca cilíndrica 9x12		28
K	Prego 10x10		80
L	Prego 13x15		12
N1	Puxador 128mm		06
O	Sachê de cola 15g		01
P1	Sapata 15x15		04
P2	Sapata 15x12		04
Q	Suporte 1/2 cana s/ espiga		02
Y2	Suporte cab. U fechado central		01
X	Tapa furo 5mm		04

Legenda de Peças

Nº	Descrição das Peças	Medida (mm)	Qde.
16.1	Base B17	(560 x 450)	2
31.8	Batente B18	(1092 x 90)	2
34	Chapéu C3	(1620 x 450)	1
60.9	Divisória inferior	(567 x 450)	2
80.2	Fundo do GR F17	(535 x 1695)	3
82	Lateral direita L2	(1840 x 450)	1
89	Lateral esquerda L2	(1840 x 450)	1
98	Moldura M4	(1645 x 53)	1
122	Perfil P17	(1670 x 40)	2
126.2	Prat. do gaveteiro PG5	(1620 x 450)	1
150	Porta P13	(1678 x 268)	4
151.6	Porta P39	(1088 x 268)	2
164	Rodapé frontal R11	(1620 x 100)	1
178	Rodapé traseiro R11	(1620 x 100)	1
185.1	Trava do rodapé	(419 x 100)	1
212	Vista frontal menor	(532 x 70)	2

Legenda da Gaveta

Nº	Descrição das Peças	Medida (mm)	Qde.
196.4	Contra-fundo da gaveta	(480 x 80)	3
201.2	Fundo da gaveta	(380 x 505)	3
203	Frente da gaveta	(540 x 157)	3
206	Lateral da gaveta	(370 x 110)	6

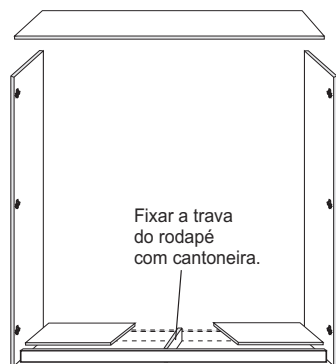


01. Encaixe as laterais na frente da gaveta com cavilhas, cantoneiras metálicas e cola;
02. Encaixar o fundo da gaveta e contra-fundo da gaveta;
03. Pregar as laterais no contra-fundo com prego 13x15;
04. Pregar o fundo da gaveta no contra-fundo por baixo com prego 10x10 e os parafusos da corrediça metálica servirão também para parafusar os fundos da gaveta nas laterais.

- 1** ANTES DE MONTAR O MÓVEL, LER AS INSTRUÇÕES ABAIXO, E SEGUÍ-LAS NA SEQUÊNCIA.
01. QUANDO FOR COMEÇAR A MONTAR O MÓVEL FORRAR O CHÃO COM UM TAPETE OU UM PAPELÃO GROSSO E EM SEGUIDA MONTAR O MÓVEL DEITADO..
02. FIXAR AS DOBRADIÇAS E CORREDIÇAS NAS MARCAÇÕES DAS PORTAS, LATERAIS E DIVISÓRIAS, FIXAR OS CALÇOS NAS LATERAIS.
03. COLOCAR AS BUCHAS CILÍNDRICAS EM TODAS AS MARCAÇÕES NAS LATERAIS, QUADROS, DIVISÓRIAS E BATENTES.
04. MONTAR AS GAVETAS.

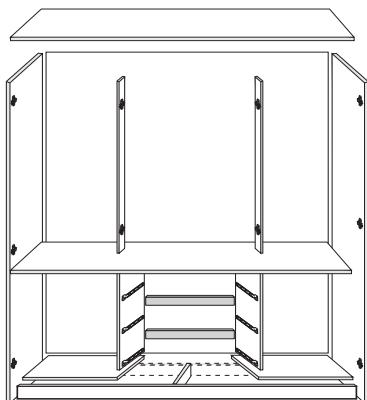
- 2** * INICIAR A MONTAGEM DO MÓVEL POSICIONANDO AS LATERAIS, BASES, BATENTES E TAMPOS.

* FIXAR OS RODAPÉS.

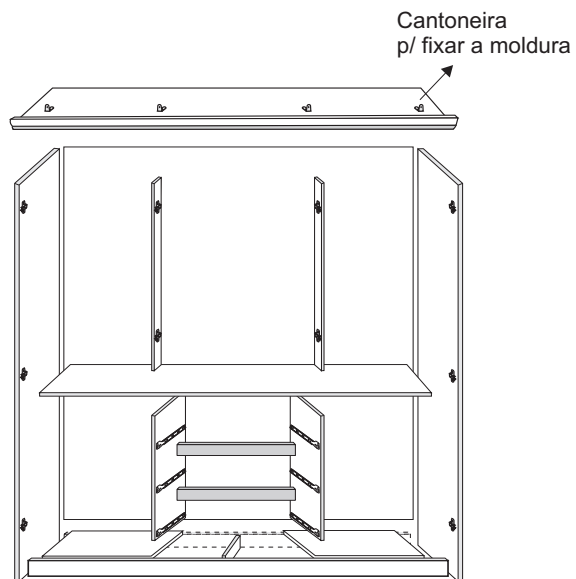


- 3** * POSICIONAR AS DIVISÓRIAS INTERNAS E VISTAS;

* FIXAR AS SAPATAS.

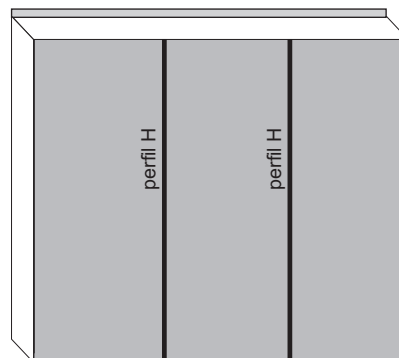


- 4** * POSICIONAR A MOLDURA NA POSIÇÃO E PARAFUSAR.

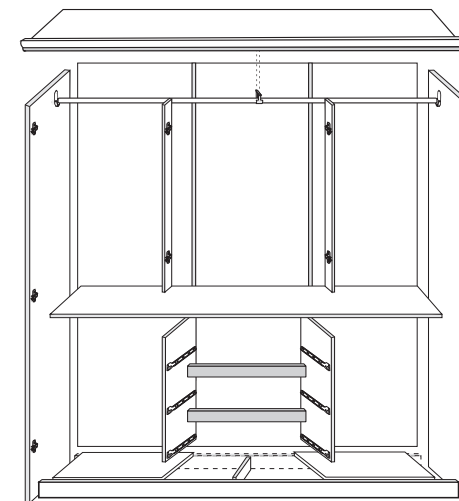


- 5** * FIXAR OS TRASEIROS COM O MÓVEL DEITADO.

* DEPOIS DE FIXAR OS TRASEIROS COLOQUE O MÓVEL EM PÉ.



- 6** * FIXAR OS BASTÕES COM OS SEUS DEVIDOS SUPORTES.



- 7** * MONTAR AS GAVETAS, VER DETALHE NA FRENTE DO ESQUEMA.
* POSICIONAR AS GAVETAS.

- 8** * PARA O AJUSTE PERFEITO DA PORTA, USE O PARAFUSO DE AJUSTE DA DOBRADIÇA.

* NIVELAR AS PORTAS.

