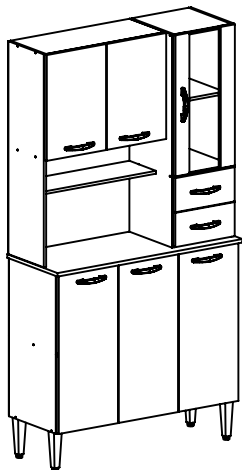


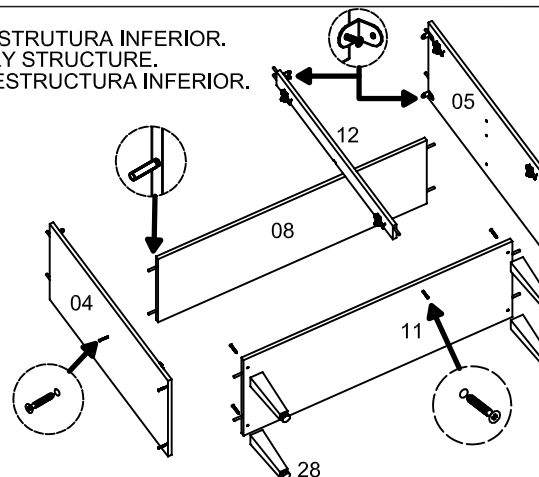
ASPECTO MONTADO / ASSEMBLY ASPECT / ASPECTO LISTO



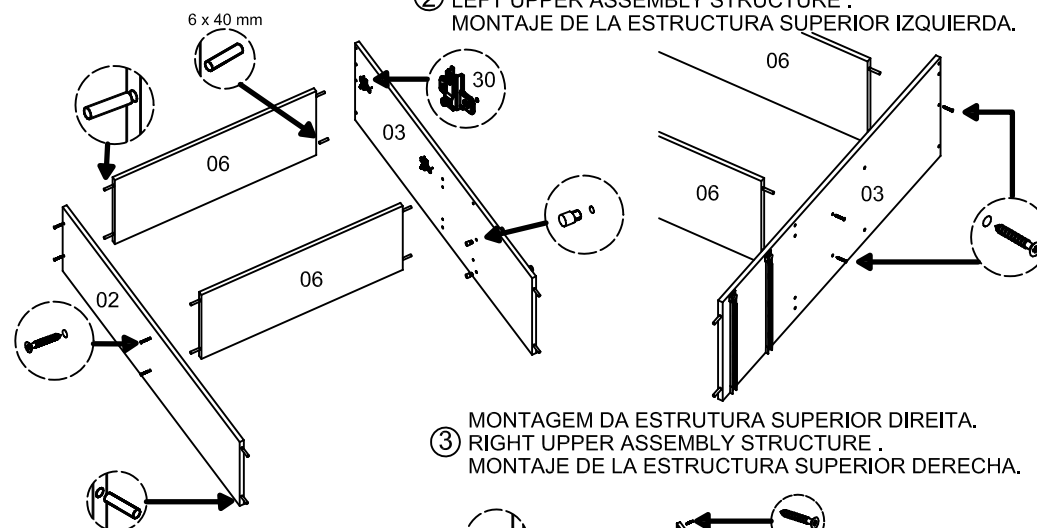
LISTA DE PEÇAS / LIST OF PIECE / LISTAJE DE PIEZAS

Nº	CÓDIGO	NOME DA PEÇA / NAME OF THE PIECE / NOMBRE DE LA PIEZA	QTDE
01	861027	LATERAL DIREITA SUPERIOR / UPPER RIGHT LATERAL / LATERAL DERECHA SUPERIOR	01
02	861028	LATERAL ESQ. SUPERIOR / UPPER LEFT LATERAL / LATERAL IZQUIERDA SUPERIOR	01
03	861029	DIVISÃO SUPERIOR / UPPER DIVIDER / DIVISIÓN SUPERIOR	01
04	861030	LATERAL ESQ. INFERIOR / LOWER LEFT LATERAL / LATERAL IZQUIERDA INFERIOR	01
05	861031	LATERAL DIREITA INFERIOR / LOWER RIGHT LATERAL / LATERAL DERECHA INFERIOR	01
06	861032	CHAPÉU E BASE I ESQ. / HAT AND BASE I LEFT / CUBIERTA Y BASE I IZQUIERDA	02
07	861033	CHAPÉU E BASE I DIREITO / HAT AND BASE I RIGHT / CUBIERTA Y BASE I DERECHA	02
08	861034	PRATELEIRA II INFERIOR / LOWER SHEL II / REPISA II INFERIOR	01
09	861035	PRATELEIRA I DIREITA / RIGHT SHELF I / REPISA I DERECHA	01
10	861036	PRATELEIRA I ESQUERDA / LEFT SHELF I / REPISA I IZQUIERDA	01
11	861037	BASE II / BASE II / BASE II	01
12	861038	BATENTE II DIREITO / RIGHT DOORPOST II / DIVISIÓN II DERECHO	01
13	861039	TAMPO / COVER / TAPA	01
14	861040	PORTA DIREITA SUPERIOR / UPPER RIGHT DOOR / PUERTA DERECHA SUPERIOR	01
15	861041	PORTA ESQ. SUPERIOR / UPPER LEFT DOOR / PUERTA IZQUIERDA SUPERIOR	01
16	861042	PORTA ESQ. INFERIOR / LOWER LEFT DOOR / PUERTA IZQUIERDA INFERIOR	01
17	861043	PORTA DIREITA INFERIOR / LOWER RIGHT DOOR / PUERTA DERECHA INFERIOR	02
18	861046	PORTA DE VIDRO / GLASS DOOR / PUERTA DE VIDRIO	01
19	861047	FRENTE DE GAVETA / DRAWER FRONT / FRENTE DEL CAJÓN.	02
20	861048	CONTRA FUNDO DE GAV./DRAWER BOTTOM BOARD/CONTRA FONDO DE CAJÓN	02
21	861049	FUNDO DE GAVETA / DRAWER BOTTOM / FONDO DEL CAJÓN	02
22	861050	TRASEIRO SUPERIOR DIREITO / UPPER RIGHT BOTTOM / TRASERO SUPERIOR DERECHO	01
23	861051	TRASEIRO SUPERIOR ESQ. / UPPER LEFT BOTTOM / TRASERO SUPERIOR IZQUIERDO	01
24	861052	TRASEIRO INFERIOR / LOWER BOTTOM / TRASERO INFERIOR	02
25	861054	ACESSÓRIO DE MONT. / ASSEMBLY ACCESSORY / ACCESORIO DE MONT.	01
26	885562	LATERAL DE GAVETA / LATERAL OF DRAWER / LATERAL DE CAJÓN	04
27	992168	CORREDIÇA (PAR) / SLIDING (EQUAL) / CORREDERA (PAR)	02
28	993016	PÉ / FEET / PATA	04
29	990404	DOBRAD. PRESSÃO ALTA / HIGH PRESSURE HINGE / BISAGRA ALTA PRESSION	02
30	991504	CALÇO DA DOBRADIÇA 12 MM / HINGE BASE 12 MM / BASE DE BISAGRA 12 MM	02
31	991743	KIT DOBRADIÇA ALTA C/2 / HIGH HINGES SET(2) / KIT BISAGRAS ALTAS C/ 2	05
32	993554	PUXADOR / HANDLE / MANIJA	08

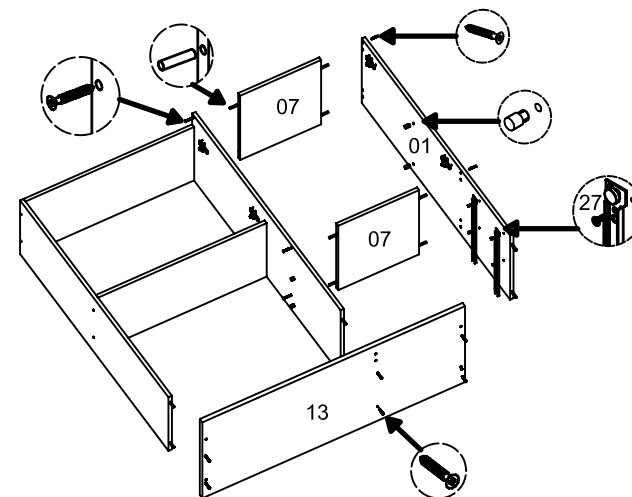
① MONTAGEM DA ESTRUTURA INFERIOR.  
 LOWER ASSEMBLY STRUCTURE.  
 MONTAJE DE LA ESTRUCTURA INFERIOR.



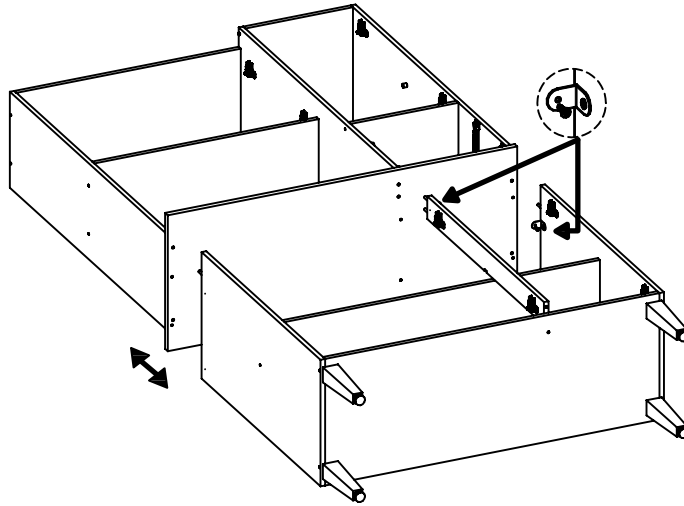
② MONTAGEM DA ESTRUTURA SUPERIOR ESQUERDA.  
 LEFT UPPER ASSEMBLY STRUCTURE.  
 MONTAJE DE LA ESTRUCTURA SUPERIOR IZQUIERDA.



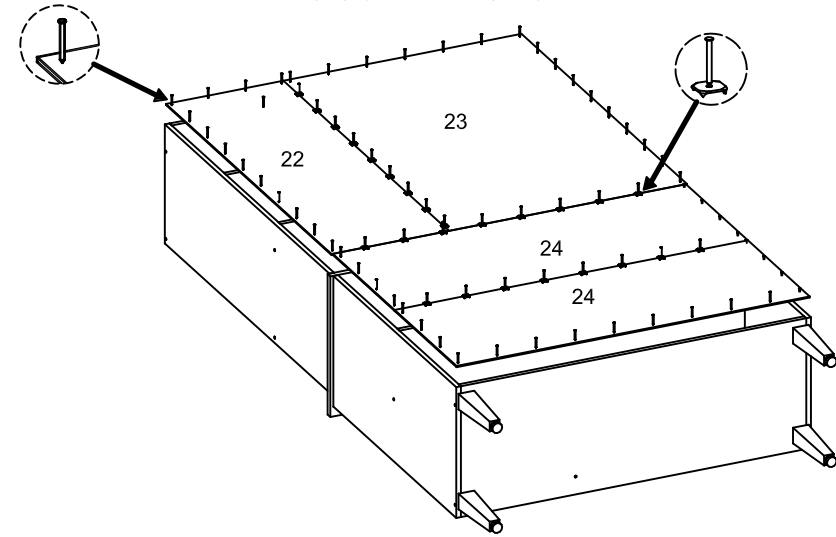
③ MONTAGEM DA ESTRUTURA SUPERIOR DIREITA.  
 RIGHT UPPER ASSEMBLY STRUCTURE.  
 MONTAJE DE LA ESTRUCTURA SUPERIOR DERECHA.



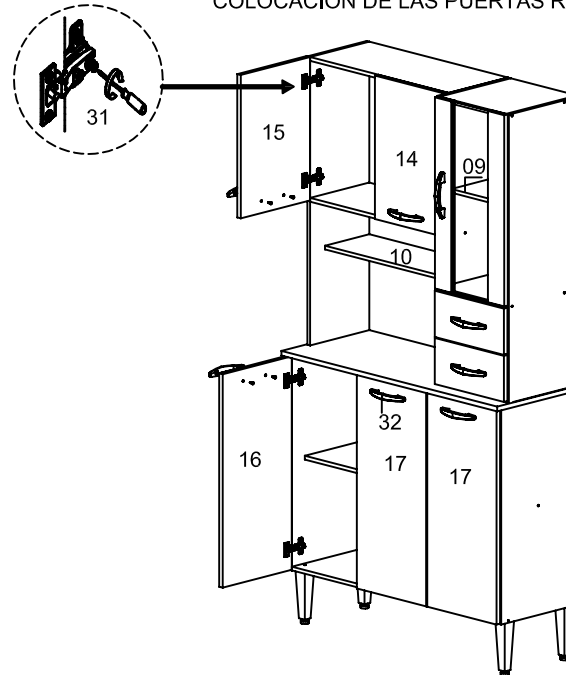
④ FIXAÇÃO DA ESTRUTURA INF. C/ A SUP.  
 ATTACHMENT STRUCTURE UPPER INTO LOWER.  
 FIJACIÓN DE LA ESTRUCTURA INF. CON LA SUP.



⑤ FIXAÇÃO DO TRASEIRO.  
 FIXATION OF THE BOTTOM.  
 FIJACIÓN DEL TRASERO .

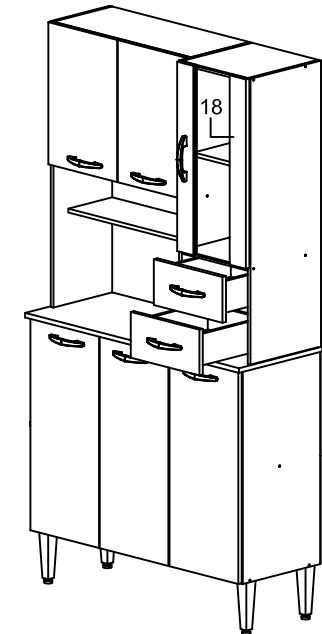
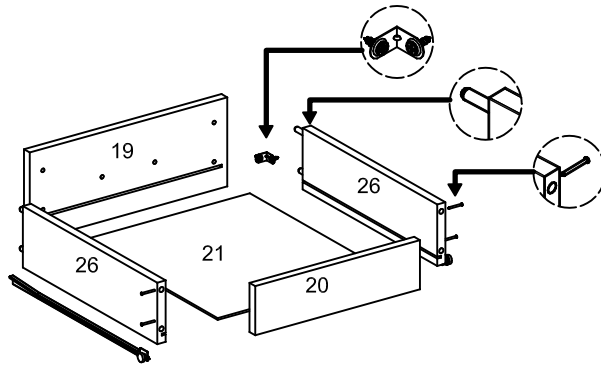


⑦ COLOCAÇÃO DAS PORTAS E PRATELEIRAS.  
 DOORS AND SHELF PLACEMENT.  
 COLOCACIÓN DE LAS PUERTAS REPISA.



⑧ COLOCAÇÃO DAS GAVETAS.  
 DRAWERS PLACEMENT.  
 COLOCACIÓN DE LOS CAJONES.

⑥ MONTAGEM DAS GAVETAS.  
 DRAWERS ASSEMBLY.  
 MONTAJE DE LOS CAJONES.



OBS: NA PORTA Nº 14 USAR DOBRADIÇA ALTA (29).  
 IN THE DOOR NUMBER 14, PUT THE HIGH HINGE (29).  
 EN LA PUERTA Nº 14, USE LA BISAGRA ALTO (29).