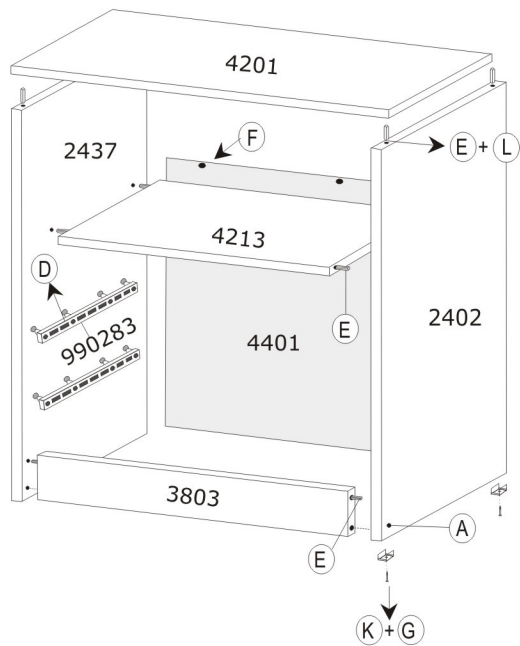


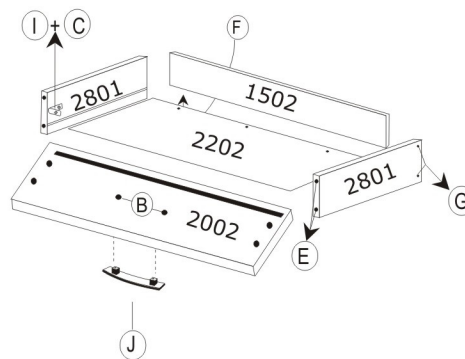


DEMÓBILE Indústria de Móveis Ltda.
Rua : Jurutau, 1350 - Pq. Industrial II.
Cep.: 86703-070
Arapongas - PR - Brasil
demobile@demobile.com.br
Tel: (43) 3275-0100 / Fax:(43) 3275-0101

INSTRUÇÃO DE MONTAGEM / CRIADO MUDO 02 GAVETAS ELITE CÓD.: 902
INSTRUCCIÓN DE MONTAJE / MESA DE NOCHE 02 CAJÓN ELITE CÓD.: 902
ASSEMBLY INSTRUCTION / BEDSIDE TABLE 02 DRAWER'S ELITE COD.: 902



Item						Descrição peças/Descripción piezas/Description piece	Qtde
Mogno Caoba Mahogany	Marfim Marfil Ivory	Tabaco/Branco El tabaco/Blanco Tabacco/White	Tabaco/Maple El tabaco/Maple Tabacco/Maple	Branco/Preto Blanco/Negro White/Black	Noce/Preto Noce/Negro Noce/Black		
2402 / 1	2402 / 2	2402 / 26	2402 / 27	2402 / 30	2402 / 34	Lateral Direita / Costado derecho / Right Sideways.	01
2437 / 1	2437 / 2	2437 / 26	2437 / 27	2437 / 30	2437 / 34	Lateral esquerda / Costado izquierdo / Left Sideways.	01
4201 / 1	4201 / 2	4201 / 26	4201 / 27	4201 / 30	4201 / 34	Tampo / Tapa / Top	01
2002 / 1	2002 / 2	2002 / 26	2002 / 27	2002 / 30	2002 / 34	Frente de gaveta / Frente cajón / Drawer's front	02
3803 / 1	3803 / 2	3803 / 26	3803 / 27	3803 / 30	3803 / 34	Rodapé frontal / Rodapié frontal / Skirting board	01
4213 / 1	4213 / 2	4213 / 26	4213 / 27	4213 / 30	4213 / 34	Tampo gaveteiro / Cima gaveteiro / Top gaveteiro	01
4401 / 1	4401 / 2	4401 / 26	4401 / 27	4401 / 30	4401 / 34	Traseiro / Trasero / Back	01
2202 / 1	2202 / 2	2202 / 26	2202 / 27	2202 / 30	2202 / 34	Fundo gaveta / Fondo cajón / Drawer's base	02
1502 / 1	1502 / 2	1502 / 26	1502 / 27	1502 / 30	1502 / 34	Contra fundo / Contra fondo / Drawer's botton	02
2801 / 1	2801 / 2	2801 / 26	2801 / 27	2801 / 30	2801 / 34	Lateral gaveta / Costado del cajón / Drawer's lateral	04
0107 / 1	0107 / 2	0107 / 26	0107 / 27	0107 / 30	0107 / 34	Acessórios / Accesorios / Accessories	01
990283 / 1	990283 / 2	990283 / 26	990283 / 27	990283 / 30	990283 / 34	Corrediça s/ pino / Rieles / Slide	04



A Parafuso/Tornillo/Screw 4,5 x 45 mm - 02 x	B Parafuso/Tornillo/Screw 3,5 x 25 mm - 04 x	C Parafuso/Tornillo/Screw 3,5 x 12 mm - 12 x
D Parafuso/Tornillo/Screw 3,5 x 16 mm - 16 x	E Cavilha/Tarugo/Dowel 6x30 - 18 x	F Prego/Clavo/Nail 9 x 9 - 16 x
G Prego/Clavo/Nail 12 x 12 - 12 x	H Etiqueta/ Letrero/Label - 01 x	I Cantoneira para gaveta/ Esquinera para cajón/ Corner tie hanger - 06 x
J Puxador/Manijas/ Handles 02 X	K Sapata plástica / Apoyo plástico / Low shoes - 04 x	L Cola/ Cola/ Glue - 01 x

É OBRIGATÓRIA A MONTAGEM DESTA PRODUTO
POR UM PROFISSIONAL QUALIFICADO COMO MONTADOR,
SE ASSIM NÃO SE PROCEDER, O CONSUMIDOR PERDE
A GARANTIA DO MESMO.

ATENÇÃO - LIMPEZA E CONSERVAÇÃO

A limpeza do móvel deve ser efetuada **somente com pano macio e seco. Não utilizar** produtos abrasivos ou similares, tais como:

- Cera;
- Álcool;
- Detergentes;
- Tinner;
- Lustra-móveis;
- etc.

Para solicitar peças use o código da peça e a referência do produto.

DEM0026

