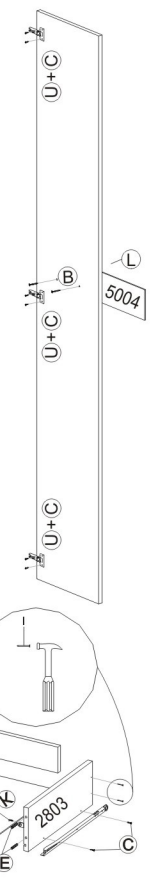
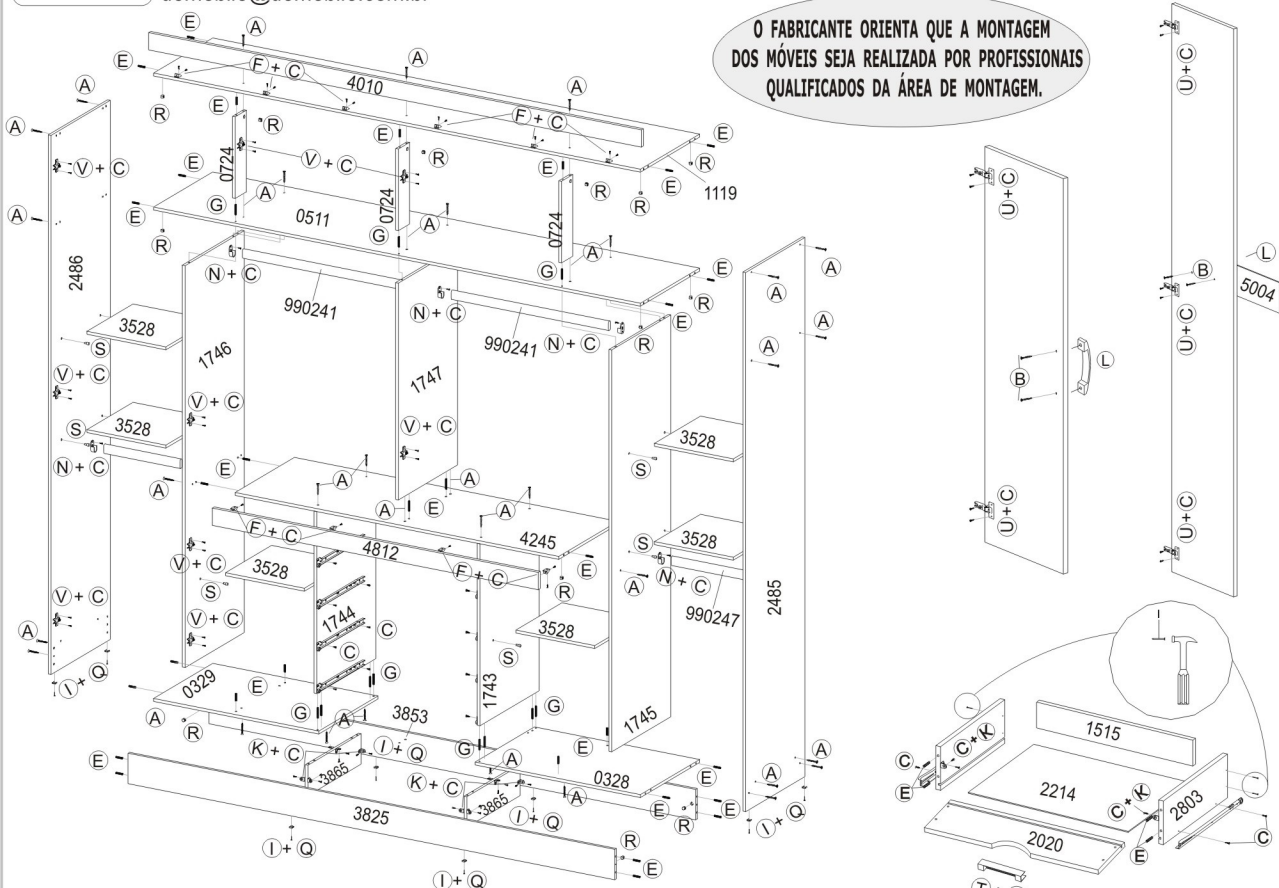




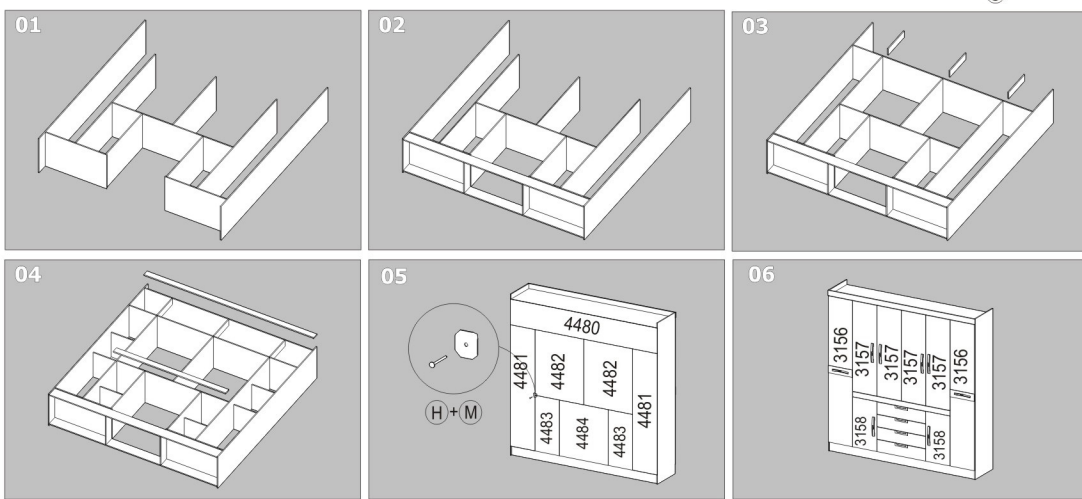
DEMÓBILE Indústria de Móveis Ltda.
Rua : Jurutau, 1350 - Pq. Industrial II.
Cep.: 86703-070
Arapongas - PR - Brasil
demobile@demobile.com.br

INSTRUCCIÓN DE MONTAJE / GUARDA ROUPA 08 PUERTAS 04 CAJÓN REALCE. CÓD.: 8401.
ASSEMBLY INSTRUCTION / WARDROBE 08 DOORS / 04 DRAWERS REALCE. CÓD.: 8401.

O FABRICANTE ORIENTA QUE A MONTAGEM DOS MÓVEIS SEJA REALIZADA POR PROFISSIONAIS QUALIFICADOS DA ÁREA DE MONTAGEM.



Item	Maple/ Branco Mapel/ Blanco Maple/ White	Tabaco/Branco El tabaco/Blanco Tabacco/White	Tabaco/Maple El tabaco/Maple Tabacco/Maple	Descrição peças/Descripción piezas/Description piece	Qtde
4010/23	4010/26	4010/27	Rodateto/ Protector Superior/ Front detail	01	
4812/23	4812/26	4812/27	Vista da Gaveta/ Travieza de Acabamento/ Bar Finishing	01	
2020/23	2020/26	2020/27	Frente de Gaveta/ Pieza Frontal de cajón/ Frontal Bord of the Drawer	04	
3156/23	3156/26	3156/27	Porta 1980/ Puerta 1980/ Door 1980	02	
3157/23	3157/26	3157/27	Porta 1227/ Puerta 1227/ Door 1227	04	
3158/23	3158/26	3158/27	Porta Sapateira/ Puerta inferior/ Lower door	02	
2485/23	2485/26	2485/27	Lateral Direita/ Costado Derecho/ Right Side Panel	01	
2486/23	2486/26	2486/27	Lateral Esquerda/ Costado Izquierdo/ Left Side Panel	01	
1119/23	1119/26	1119/27	Chapéu/ Tapa/ Top	01	
0511/23	0511/26	0511/27	Base do Maleiro/ Estante/ Shelt	01	
0328/23	0328/26	0328/27	Base Direita/ Base Derecho/ Right Base	01	
0329/23	0329/26	0329/27	Base Esquerda/ Base Izquierdo/ Left Base	01	
0724/23	0724/26	0724/27	Batente/ Apoyo/ Support	03	
4245/23	4245/26	4245/27	Tampo do Gaveteiro/ Tapon de lá cajón/ Top Bord of the Drawer	01	
1743/23	1743/26	1743/27	Divisão da Gaveta Direita/ Divisorio de la Cajón Derecho/ Partition of the Right Drawer	01	
1744/23	1744/26	1744/27	Divisão da Gaveta Esquerda/ Divisorio de la Cajón Izquierdo/ Partition of the left Drawer	01	
3528/23	3528/26	3528/27	Prateleira Móvel/ Estante Móvil/ Shelf Mobile	06	
1745/23	1745/26	1745/27	Divisão Direita/ Divisorio Derecho/ Right partition	01	
1746/23	1746/26	1746/27	Divisão Esquerda/ Divisorio Izquierdo/ Left partition	01	
1747/23	1747/26	1747/27	Divisão Central/ Divisorio Central/ Central Partition	01	
3865/23	3865/26	3865/27	Rodapé Interno/ Rodapié interno/ Skirting Bord (Inner)	02	
1515/23	1515/26	1515/27	Contra Fundo de Gaveta/ Pieza Trasera de cajón/ Back Bord of the Drawer	04	
2803/23	2803/26	2803/27	Lateral de Gaveta/ Costado de Cajón/ Side bord of the Drawer	08	
3825/23	3825/26	3825/27	Rodapé Frontal/ Rodapié Delantero/Skirting Bord (front)	01	
3853/23	3853/26	3853/27	Rodapé Traseiro/ Rodapié Trasero/ Skirting Bord (rear)	01	
4480/23	4480/26	4480/27	Traseiro 2156/ Traseiro 2156/ Back Panel 2156	01	
4481/23	4481/26	4481/27	Traseiro 1640/ Traseiro 1640/ Back Panel 1640	02	
4482/23	4482/26	4482/27	Traseiro 888/ Traseiro 888/ Back Panel 888	02	
4483/23	4483/26	4483/27	Traseiro 754/ Traseiro 754/ Back Panel 754	02	
4484/23	4484/26	4484/27	Traseiro do Gaveteiro 754/ Traseiro de las Cajones 754/ Back Panel of the Drawer/754	01	
2214/23	2214/26	2214/27	Fundo de Gaveta/ Fondo de cajón/ Drawer Base	04	
5004/23	5004/26	5004/27	Suporte do Puxador/ Suporte de la Manija/ Support of the Handles	02	
990241/23	990241/26	990241/27	Cabideiro Oblongo 690/ Pantaloneru oblongo 690/ Oblong Hanger 690	02	
990247/23	990247/26	990247/27	Cabideiro Oblongo 335/ Pantaloneru oblongo 335/ Oblong Hanger 335	02	
990758/23	990758/26	990758/27	Corredija Metal 350mm/ Guia Corredera Metálica 350mm/ Metallic slide drawer 350mm	04	
0142/23	0142/26	0142/27	Jogo de Acessórios/ Accesorios/ Accessories	01	



A Parafuso/Tornillo/Screw 4,5 x 45 mm - 46 x	B Parafuso/Tornillo/Screw 3,5 x 25 mm - 16 x	C Parafuso/Tornillo/Screw 3,5 x 12 mm - 196x	D Etiqueta/Letreiro/ Label - 01 x	E Cavilha/Tarugo/Dowel 6x30 - 56 x	F Fixador 90/ Fijador 90/ To fix - 10 x
G Cavilha/Tarugo/Dowel 6x50 11 x	H Prego/Clavo/Nail 10 x 10 - 150 x	I Prego/Clavo/Nail 12 x 12 - 36 x	J Embalagem p/ Acessórios 28x42/ Embalaje de accesorios 28x42/ Packaging for accessories 28x42 01 x	K Cantoneira para gaveta/ Esquinera para cajón/ Corner tie hanger - 24 x	L Puxador / Manijas / Handles - 08 x
M Garra/ Pieza para inir los fondos/ Fixing claw 50 x	N Suporte oblongo/Montante Oblongo/Oblong support 08 x	O Cola/ Cola/ Glue - 02 x	P Manual de montagem/ instruções de montaje Assembly instructions 01 x	Q Sapata plástica/Apoyo plástico/Low shoes - 08 x	R Porca cilíndrica/ Tuerca cilíndrica/ cylindrical nut 43 x
S Suporte prateleira/Suporte estante/Shelf support - 24 x	T Puxador quartzo/ Manijas quartzo - 04 x	U Dobradilha/ Bisagra/ Joints 18 x	V Calço dobradilha/ Suporte para bisagra/ Check - 18 x		

ATENÇÃO - LIMPEZA E CONSERVAÇÃO
A limpeza do móvel deve ser efetuada **somente com pano macio e seco. Não utilizar produtos abrasivos ou similares, tais como:**

- Cera;
- Detergentes;
- Álcool;
- Tinner;
- Lustra-móveis;
- etc.

 Para solicitar peças use o código da peça e a referência do produto.