

Secadora de Roupas
AMIGA

Manual de instruções



Cód. Manual 6087 Rev. 05



Parabéns

AO COMPRAR UM PRODUTO
COM A MARCA FISCHER,
VOCÊ FAZ A ESCOLHA CERTA!

A FISCHER, presente no mercado há mais de 40 anos, é reconhecida por seus produtos que apresentam altíssimo nível de qualidade e uma perfeita adequação para uso. Líder de mercado nos segmentos onde atua, a Fischer, além de contar com ótimos produtos, proporciona um serviço de assistência técnica eficiente.

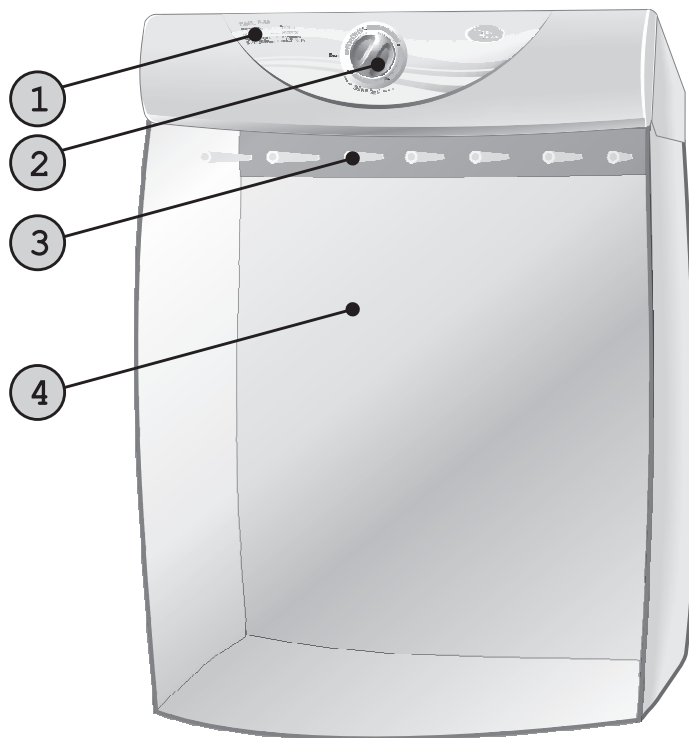


Sumário

● Identificando o Produto	03
● Itens que Acompanham o Produto	03
● Características Técnicas	04
● Cuidados	04
● Alertas de Segurança	05
● Instruções de Instalação.....	06
● Utilizando seu Produto	07
● Limpeza e Manutenção do Produto	08
● Garantia	09

Identificando
o produto

SECADORA DE ROUPAS
FISCHER AMIGA



Peças:

- 1) Pannel
- 2) Manipulador do timer
- 3) Varais para roupas
- 4) Bag térmico

Itens que acompanham
o produto

- 02 parafusos n°8;
- 02 buchas n°8;
- 01 gabarito para fixação;
- 01 manual de instrução e rede de postos autorizados

Características técnicas

Secadora Amiga 220V	5561 - 10754
Secadora Amiga 127V	5561 - 10755
Potência (127V)	1450 W
Potência (220V)	1150 W
Tensão	127 V
	220V
Corrente	127 V = 11,4 A
	220 V = 5,2 A
Frequência	50 / 60Hz
Temperatura	65°C (máxima no interior do bag)
Capacidade	até 4 quilos
Timer	ciclo máximo 120 minutos
Peso do produto	5,8 kg
Peso do produto embalado	6 kg
Sistema de controle	automático
Dimensões do produto	16 x 47 x 51 cm
Dimensões embalado	20 x 49,5 x 53,5 cm

Cuidados

- Antes de ligar a secadora, verificar se a tensão da rede é compatível com a tensão do produto, bem como se a instalação elétrica (fios, tomadas e disjuntores), comporta o mesmo (vide características técnicas);
- Nunca utilizar extensões elétricas ou benjamins e também não operar a secadora com os pés descalços, para evitar risco de choque elétrico;
- Ligar sempre o cabo de aterramento ao terra da residência.



Alertas de segurança

- Certificar-se de que a tomada ou outro tipo de conexão em que será ligada a secadora está dimensionada para o mesmo. A tomada ou conectores e a fiação elétrica deverão suportar a corrente/ potência/ tensão informadas na tabela de características técnicas;
- Este produto prevê aterramento. Para maior segurança, conectar o fio ou plugue terra à rede de aterramento da residência;
- Nunca usar o neutro da rede para aterramento;
- Verificar com um electricista se há sobrecarga no circuito de força (disjuntores);
- A tomada ou conector em que será ligado o plugue da secadora deverá ser de fácil acesso, para possibilitar fácil desconexão para efeito de manutenção, conserto ou instalação;
- Se a secadora apresentar marcas de queda ou danos na embalagem, a mesma não deverá ser utilizada, pois pode não ser segura para o usuário;
- O cabo de alimentação deverá estar livre de superaquecimento, sem nada o tensionando ou esticando;
- Sempre remover da tomada o cabo de alimentação durante a limpeza e manutenção da secadora (sempre puxar pelo plugue, nunca pelo cabo);
- Este produto funciona em temperaturas elevadas, portanto, partes acessíveis do mesmo poderão estar quentes durante o funcionamento. Cuidados devem ser tomados para evitar contato com as mesmas e consequentes riscos de queimaduras;
- Não deixar a secadora desassistida quando em funcionamento;
- Não posicionar a secadora dentro de armários, nem utilizá-la para apoiar objetos;
- Os invólucros plásticos e outros materiais da embalagem do produto deverão ficar longe do alcance de crianças e animais, a fim de se evitarem riscos de sufocamento ao brincar ou manusear estes resíduos;
- A fim de atender as normas de segurança e evitar danos, somente a Assistência Técnica Autorizada Fischer deverá realizar o conserto ou manutenção desta secadora (vide Rede de Postos Autorizados);
- O cabo de alimentação ou plugue não devem ser cortados ou alterados;
- A Irmãos Fischer S/A não assume qualquer responsabilidade por ações que venham resultar em danos por uso inadequado, se estas providências não forem observadas.

A instalação do produto deverá ser providenciada pelo usuário ou pessoal especializado e não é coberto pela Fischer. Qualquer dúvida quanto a instalação ou uso, solicitamos entrar em contato com nosso Serviço de Atendimento ao Consumidor: **SAC 0800 47 3535 ou 0800 729 3535.**

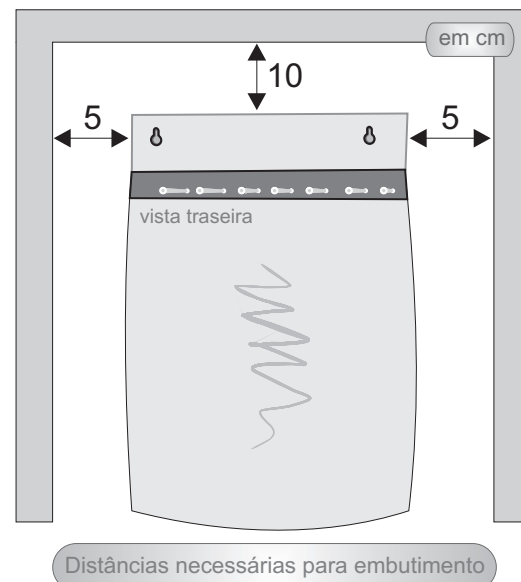
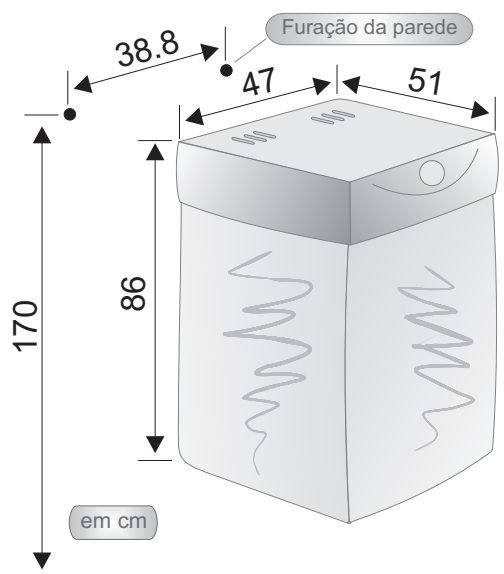
LOCALIZAÇÃO

Escolher um local que seja adequado e com condições seguras para a instalação da secadora. É importante que a parede não tenha qualquer irregularidade. Recomendamos, também, que a mesma seja instalada em local ventilado e que não sofra a ação de chuva, sol e calor excessivo.

1 - Colocar o gabarito que acompanha a secadora a uma altura aproximada de 170cm (conforme figura ao lado). Fazer dois furos, conforme indicados no desenho (utilizar broca específica para bucha 8).

Importante: Nivelar o gabarito em relação ao chão, para que os furos fiquem alinhados no sentido horizontal.

2 - Após colocar as buchas nos furos, fixar os parafusos, deixando a cabeça dos mesmos aproximadamente 1,5cm afastada da parede.



3 - Para fixar a secadora, introduzir os parafusos nos furos traseiros (vide vista traseira). Deslizá-la para baixo até a secadora se encaixar e ficar fixa.

4 - Ligar o cabo de aterramento ao terra da residência.

5 - A tomada deve suportar a corrente do produto (ver características técnicas, página 04).

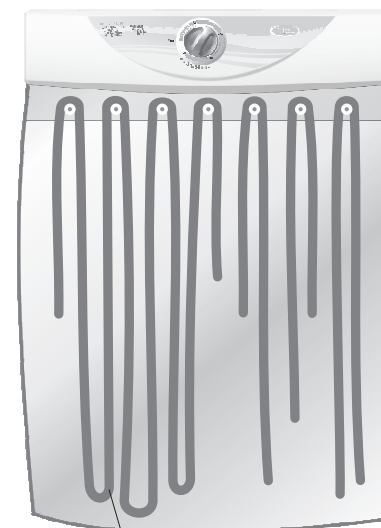
ATENÇÃO: Tanto a Irmãos Fischer quanto o revendedor, não têm qualquer responsabilidade por danos a secadora ou lesão pessoal, resultantes de uma falha por procedimento incorreto de instalação.

Abrir o bag térmico, acionando os zipers das laterais. Isso dará acesso aos sete varais. Para a distribuição das roupas, sugerimos que as mesmas estejam torcidas ou centrifugadas. Para uma melhor eficiência, distribuí-las igualmente sobre os varais, contribuindo para uma melhor circulação de ar e conseqüentemente uma maior eficiência de secagem (ver figura ao lado).

OPERANDO A SECADORA

Ligar o timer, girando o botão no sentido horário, ajustando o tempo desejado. Após o término do tempo programado, a secadora irá desligar automaticamente. Os últimos 10 minutos de funcionamento do produto serão executados no ciclo amaciante, com o ar na temperatura ambiente (sem aquecimento). Esse processo, amacia a roupa, facilitando a operação de passá-la.

Para casos em que as roupas estejam excessivamente úmidas, deve-se repetir o ciclo de secagem. A programação poderá ser interrompida, retornando o botão para a posição desligada, girando-o em sentido anti-horário.



Roupas distribuídas
uniformemente

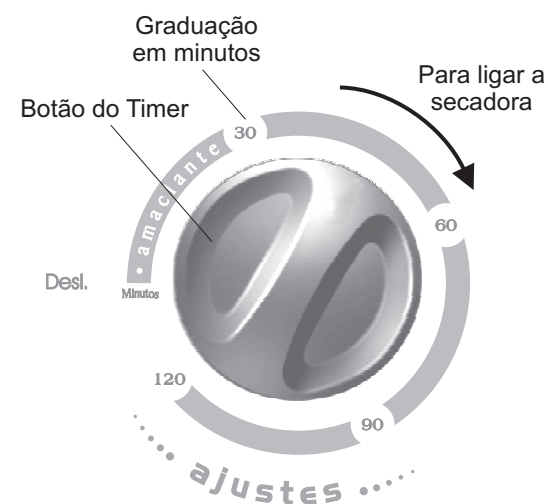
TABELA DE TEMPOS DE SECAGEM

Tipos de roupas ou tecidos	Tempo de secagem (incluindo o ciclo amaciante)
Toalhas felpudas	120 minutos
Jeans, brim pesado	120 minutos
Lã, sintéticos	60 minutos
Malhas leves ou de algodão	45 minutos
Tecidos leves	45 minutos

Atenção:

Seguir as recomendações dos fabricantes de roupas quanto a secagem em secadoras.

Os valores na tabela ao lado são apenas referenciais. O tempo de secagem e a energia consumida são proporcionais à quantidade de água contida nas roupas. Para maior rendimento, centrifugá-las antes de colocar na secadora.



- Para a limpeza das partes metálicas da secadora, utilizar um pano macio com água e sabão neutro. Nunca utilizar materiais e produtos abrasivos (tipo sapólio, esponja de aço ou lado verde de esponjas tipo “Scotch brite”).
- O bag térmico deverá ser limpo com água e detergente ou sabão neutro.
- É importante sempre secá-lo com um pano após a limpeza. Desconectar o plug da tomada para qualquer operação de limpeza ou quando não for utilizar a secadora por longos períodos.
- Na secagem de tecidos grossos (tipo calça jeans), virar os bolsos para fora para uma melhor eficiência da secagem.
- Caso a roupa ainda tenha manchas após a lavagem, não secá-la sem removê-las totalmente, pois o calor tende a firmar manchas nos tecidos.
- Mesmo quando desligada, não permitir que a secadora seja operada por pessoa não qualificada.

SAC

Para esclarecer dúvidas e receber opiniões, a IRMÃOS FISCHER disponibiliza uma equipe altamente qualificada e treinada para atender seus consumidores.

Ligue grátis. Teremos o maior prazer em atendê-lo:

Horário de Atendimento:

Segunda à quinta-feira: 07:00 às 12:00 e das 13:00 às 17:00h

Sexta-feira: 07:00 às 12:00 e das 13:00 às 16:00h

sac

Serviço de Atendimento ao Consumidor



0800 47 3535

0800 729 3535

sac@fischer.com.br

www.fischer.com.br



Garantia

A Secadora Fischer Amiga é garantida por doze (12) meses, a contar da data da compra, desde que observadas e respeitadas as disposições legais aplicáveis, referentes aos defeitos de material ou fabricação. O conserto ou substituição de peças defeituosas durante a vigência desta garantia se dará somente nas localidades onde a **Irmãos Fischer S/A** mantém postos de serviços autorizados, a partir da apresentação da NOTA FISCAL de compra do produto. Postos de Serviços Autorizados são aqueles credenciados pela Irmãos Fischer e indicados no folheto de Rede de Postos Autorizados que acompanha seu produto, os quais estão autorizados somente a utilizar materiais e acessórios aprovados pela própria **Irmãos Fischer S/A**.

O consumidor perderá totalmente a garantia quando:

- O produto não for manuseado em condições normais (de acordo com o manual de instruções), ou não for utilizado para fins a que se destina (uso doméstico).
- O produto for violado, desmontado ou adulterado fora dos postos de serviços autorizados.
- O defeito do produto decorrer de acidentes de transporte, mal-acondicionamento, uso inadequado, agente da natureza ou maus tratos.
- Forem incorporados ao produto peças e componentes não originais ou acessórios não recomendados pela **Irmãos Fischer S/A**.
- For instalado em rede elétrica imprópria.
- Houver remoção e/ou alteração do número de série ou da plaqueta de identificação do aparelho.

Esclarecimentos:

- A garantia regulamentar oferecida por **Irmãos Fischer S/A**, pressupõe-se a produtos encaminhados/consertados pelos Postos de Serviço Credenciados.

Para produtos de bancada e secadora:

- Corre por conta do consumidor o transporte do produto ao referido posto e as despesas decorrentes do mesmo.
- No caso do posto credenciado oferecer atendimento a domicílio, subentende-se que se trata de serviço complementar não incluído na presente garantia, devendo a taxa da "visita" ser paga pelo consumidor.

Para produtos embutidos:

-No caso do posto credenciado oferecer atendimento a domicílio, trata-se de serviço complementar incluído na presente garantia, sendo a taxa da "visita" paga pela Irmãos Fischer S/A.

Observação:

A **Irmãos Fischer S/A** não autoriza qualquer pessoa ou entidade a assumir, por sua conta, outra responsabilidade relativa à garantia de seus produtos, além das aqui explicitadas.

A **Irmãos Fischer S/A** reserva-se o direito de alterar o produto e as especificações deste manual sem prévio aviso.

IRMÃOS FISCHER S/A INDÚSTRIA E COMÉRCIO

Rodovia Antônio Heil - km 23 - Fone (47) 3251-2000 - Fax (47) 3350-1080 . Caixa Postal 255 - CEP 88352-502 - Brusque - Santa Catarina - Brasil
fischer@fischer.com.br - <http://www.fischer.com.br> . CNPJ: 82.984.287/0001-04 - Inscr. Estadual: 250.176.475





Conheça nossa linha de produtos

Eletrrodomésticos, construção civil e bicicletas



Forno Compact



Forno Practice Grill



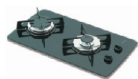
Forno Grill Star



Forno Fischer Grill



Fogão de Indução Fischer 220V



Fogão Vidro 2 queimadores



Fogão Vidro 4 queimadores



Fogão Fit Line Vidro 5 queimadores tripla-chama



Fogão Vitrocerâmico



Fogão Inox 4 queimadores



Fischer Grill



Churrasqueira a gás Fischer Ranch de bancada - 3 e 5 espetos



Forno Elétrico de embutir inox



Forno Microondas de embutir



Forno Elétrico Digital de Embutir Lumem



Coifa Island



Coifa Island Plus



Coifa Tradition Plus



Depurador Classic Power



Secadora Amiga



Ferinha Super



Fast Boy



Belisa



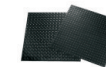
Runner New SX Masculina



Betoneira 400 litros



Carrinho 60 litros



Pisos de Borracha

Para conhecer mais produtos visite o nosso site: www.fischer.com.br

