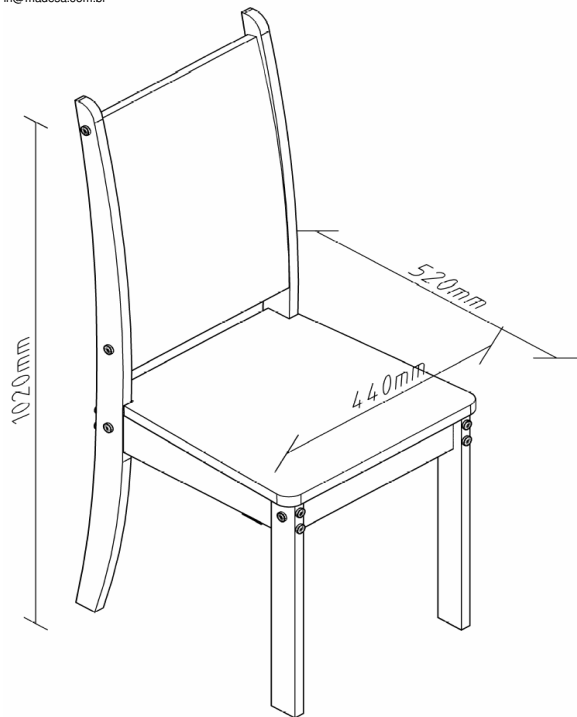




MD Móveis Ltda.
Bom Princípio/RS - Brasil
Fone: 51 3534 8000 Fax 51 3534 8008
E-mail: in@madesa.com.br



Parabéns pela aquisição de um produto de qualidade, presente em mais de 60 países, nos 5 continentes. Antes de iniciar a montagem confira todos os componentes com a lista de peças ao lado. Em caso de dúvidas procure a loja em que efetuou a compra. Observe atentamente as instruções e siga rigorosamente as etapas de montagem. Com o uso não esqueça de apertar os parafusos periodicamente.

ENGLISH: Congratulations for your purchase. This is a fine-quality product sold in over sixty countries. Please check all components before assembly. Follow the assembly instructions carefully. Be sure to regularly tighten the screws.

ESPAÑOL: Felicitaciones! Usted acaba de adquirir un producto de alta calidad, presente en más de sesenta países en los cinco continentes. Antes de empezar el armado, egúrese de que estén todos los componentes de la Lista. Si tiene dudas, dirijase a la tienda en que hizo la compra. Observe atentamente las instrucciones y siga rigurosamente las etapas del montaje. Ajuste los tornillos regularmente.

FRANÇAISE: Nos félicitations pour l'achat d'un produit haut de gamme, présent dans plus d'une soixante de pays dans les cinq continents. Avant de commencer le montage, vérifiez tous les composants à l'aide de la liste de pièces. En cas de doute, cherchez le magasin ou vous avez fait l'acquisition. Observez les instructions avec attention et suivez soigneusement chaque étape du montage. Avec l'usage, n'oubliez pas de resserrer les vis de temps en temps.



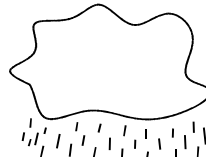
martelo
hammer/martillo/marteau



chave de fenda
screwdriver/destornillador/
tournevis

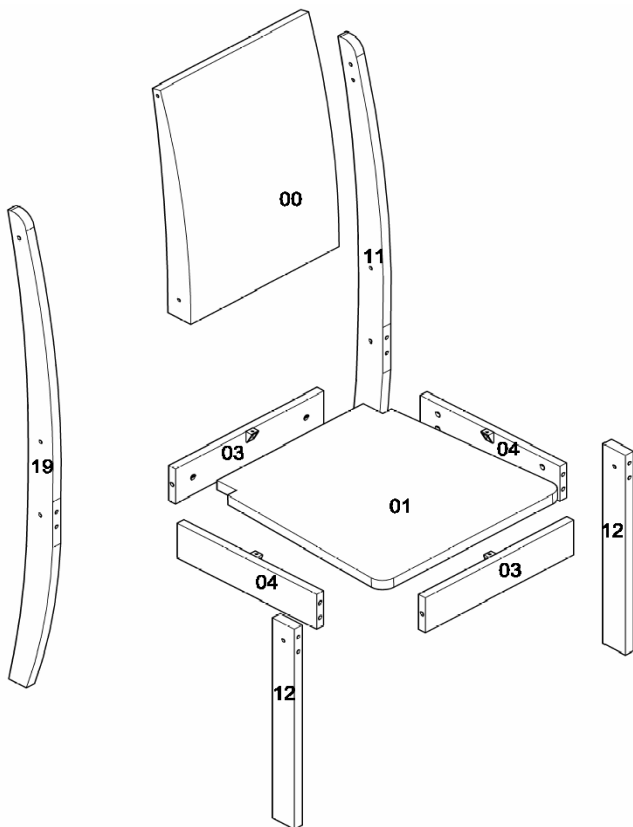


chave philips
philips screwdriver/destornillador
philips/tournevis cruciforme

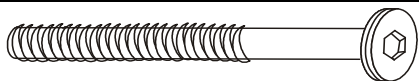
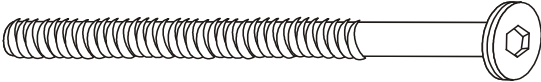

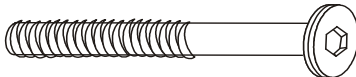
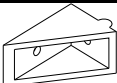


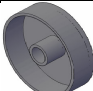
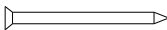


chave allen

- Não molhar o móvel e não expor em lugar úmido.
- Do not moisten the furniture and not to expose in moist places.
- No mojar el mueble y no poner em local húmido.



Nº	Qtd.	Descrição	Materia - Prima	Dimensões	
0	01(x2)	Encosto	Estofado	50x340x480	2021417512007
1	1 (x2)	Assento	Estofado	34x410x435	2021417512014
3	2 (x2)	Travessa Fron/Tras.	MDF	15x75x340	2033417306036
4	2 (x2)	Travessa Lateral	MDF	15x75x320	2033417306043
11	1 (x2)	Pé Tras. Direito	MDF	25x72x1030	2033417306111
12	2 (x2)	Pé Frontal	MDF	25x50x435	2033417306128
19	1 (x2)	Pé Tras. Esquerdo	MDF	25x72x1030	2033417306197

Ref.	Quant.	Descrição	Dim (mm)	Imagem
P1	8	Paraf. CC 10mm FSI RM	1/4"x70	
P2	16	Paraf. CC 10mm FSI RM	1/4"x100	
Q1	24	Porca Cil. 1/4"	10x10	
P33	8	Paraf. CC 10mm FSI RS	7x60	
S5	8	Suporte Ang. Sem Guia		
C18	1	Chave Allen		
P5	16	Parafuso CF FC	3,5x12	
C6	32	Capa P/ Parafuso		
Q7	8	Prego	10x10	
S17	8	Sapata P/ Cadeira	25x30	