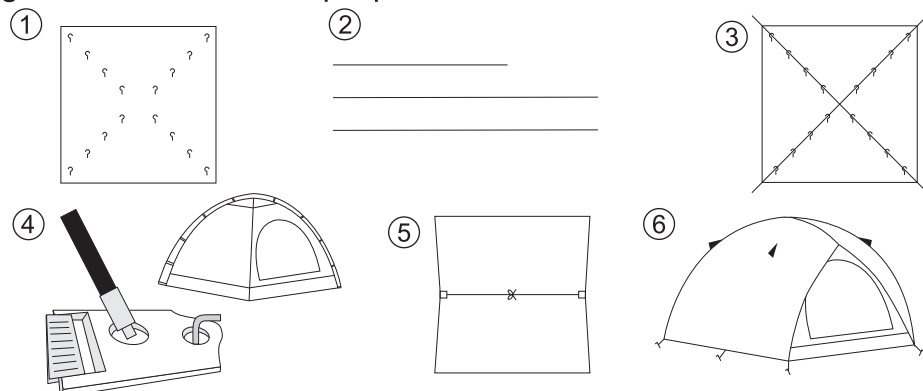


## INSTRUÇÕES PARA MONTAGEM

- 1 - Estenda sua barraca no chão e em local apropriado.
- 2 - Monte os três conjuntos de varetas.
- 3 - Pegue os 2 conjuntos maiores de varetas e passe-os pelos ganchos externos que cruzam a barraca.
- 4 - Fixe as extremidades das varetas no primeiro ilhós dos cadarços nos quatro cantos, automaticamente sua barraca estará montada. Fixe agora a barraca ao solo introduzindo os ganchos no segundo ilhós dos cadarços.
- 5 - Para montar o sobreteto, pegue a vareta menor e introduza nos lugares apropriados, em seguida amarre-a com as tiras que estão bem no centro do sobreteto.
- 6 - Coloque o sobreteto e faça o esticamento fixando com os ganchos nos locais apropriados.



- 7 - Se achar necessário, para maior segurança, amarre as cordas nos 4 esticadores localizados no sobreteto da barraca, em seguida amarre a outra ponta das cordas em alguma base.

## RECOMENDAÇÕES QUE AUMENTARÃO A VIDA ÚTIL DA SUA BARRACA

- 1 - A barraca deve estar bem montada e em local apropriado, que não tenha pedras ou outros objetos pontiagudos.
- 2 - Mantenha a barraca limpa, sem areia, terra ou outros resíduos.
- 3 - A barraca não protege 100% da chuva. Em caso de chuva, fixe o elástico localizado na parte inferior da porta do solo com auxílio de um ancho, e sempre usar uma lona sobre a barraca visando a sua proteção e a de sua barraca.
- 4 - Pequenos vazamentos devido ao vento e a chuva em excesso são normais, principalmente se a barraca não estiver bem montada.
- 5 - Não encoste objetos no tecido isto evitará vazamentos inesperados.
- 6 - Mantenha equipamentos, tais como fogareiro, lampião e demais objetos líquidos inflamáveis, longe do contato com o tecido para evitar incêndios.
- 7 - Evite fumar dentro da barraca.
- 8 - Tenha cuidado ao abrir e fechar o zíper, evitando forçá-lo. Quando armar a barraca deixe o vão da porta com folga.
- 9 - Nunca guarde a barraca molhada. Deixe secar a sombra.
- 10 - Para limpeza utilize um pano úmido ou escova macia.
- 11 - Para limpeza não use detergentes ou solventes em hipótese alguma.