

MANUAL DO USUÁRIO
AQUECEDOR CERAMIC AQC405

8 CERTIFICADO DE GARANTIA

O seu Aquecedor Ceramic **Cadence**, Modelo AQC405, tem garantia contra defeitos de fabricação pela **Cadence Indústria e Comércio Ltda.**, por um período superior ao estabelecido por lei. Para que a garantia tenha validade, é imprescindível a apresentação da Nota Fiscal de compra e a conformidade com as condições abaixo enumeradas:

1 A **Cadence Indústria e Comércio Ltda.** assegura ao proprietário consumidor deste aparelho a garantia de 365 dias contra defeitos de fabricação, sendo que os primeiros 90 dias referem-se ao prazo mínimo estabelecido por lei e os 275 dias subsequentes como garantia adicional.

2 A garantia de 365 dias é contada a partir da data da compra.

3 Esta garantia perderá a sua validade se:

3.1 O defeito apresentado for ocasionado por uso indevido, em desacordo com o Manual, ou se ocasionado por fatores externos, como quedas, pancadas, defeitos na rede elétrica e raios.

3.2 O produto for alterado, violado ou consertado por pessoa não autorizada pela **Cadence Indústria e Comércio Ltda.**

3.3 O produto for ligado à fonte de energia diferente daquela recomendada na caixa.

3.4 O defeito for decorrente do uso do produto em situações não domésticas ou em desacordo com o uso recomendado.

4 A **Cadence Indústria e Comércio Ltda.** não efetuará troca caso hajam condições de sanar os defeitos do produto reclamado em garantia.

5 A garantia não cobre a limpeza do aparelho. O produto deverá ser entregue para conserto ao posto da rede autorizada em boas condições de limpeza.

6 A garantia não abrange peças e acessórios sujeitos a quebras, como os fabricados em material plástico e vidro.

7 Esta é uma garantia de balcão e, portanto, não cobre atendimentos domiciliares.

8 O transporte do produto até o posto da rede autorizada mais próximo e a retirada do mesmo, após a realização do conserto no mesmo estabelecimento, fica por conta e responsabilidade do consumidor, inclusive em localidades onde não há postos autorizados **Cadence**.

9 Esta garantia não cobre danos sofridos pelo produto durante o transporte do mesmo contratado de terceiros pelo reclamante da garantia. Se o aparelho apresentar problemas de funcionamento, o consumidor deverá entrar em contato com a **Cadence Indústria e Comércio Ltda.** pelo telefone 54 3212 5600, em horário comercial, ou pelo email sac@cadence.com.br.

7 LIMPEZA E CONSERVAÇÃO

- Certifique-se de que o aparelho esteja **desligado**.
- Retire o plugue da tomada e aguarde o resfriamento do aparelho.
- Para limpar utilize apenas um pano limpo e seco ou levemente umedecido com água. Não utilize solventes ou qualquer outra substância química.
- Deixe o aparelho esfriar completamente antes de guardá-lo. Utilize a embalagem original e armazene em local seco.

1 INSTRUÇÕES IMPORTANTES DE SEGURANÇA

É muito importante que você leia atentamente todas as instruções antes de utilizar o produto, pois elas garantirão sua segurança.

Condições de Instalação

- Verifique se a tensão (voltagem) de seu Aquecedor Ceramic AQC405, que consta em sua etiqueta de identificação, é a mesma da tomada a ser utilizada.
- Mantenha todo aparelho elétrico fora do alcance de crianças ou pessoas não capacitadas, especialmente quando estiver em uso.
- Não deixe o aparelho funcionando sem supervisão.
- Não utilize extensões elétricas.
- Não utilize tomadas múltiplas, para evitar mau contato e/ou sobrecarga na rede elétrica.
- Não utilize aparelhos apresentando qualquer tipo de dano no cordão elétrico, no plugue ou em outros componentes. Para substituir qualquer peça danificada, procure uma assistência técnica autorizada Cadence.

- **Exclusivamente para uso doméstico**

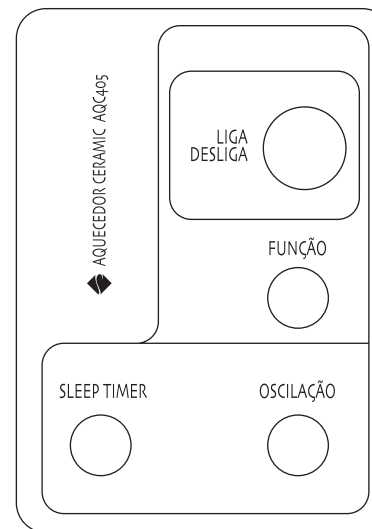
Condições de uso

- O aparelho deve estar sempre desligado antes de conectar ou desconectar da tomada.
- Nunca desligue o aparelho puxando pelo fio, segure firmemente o plugue e então puxe para desconectar.
- Nunca deixe o fio encostar em superfícies quentes.
- **Nunca cubra seu aquecedor.**
- Não utilize o aparelho sobre superfícies sem estabilidade, como cama, sofá, tapetes ou carpetes muito espessos.
- Mantenha objetos, roupas, cortinas, móveis, papéis, líquidos inflamáveis a pelo menos 1 metro de distância do aparelho ligado.
- Não exponha o aparelho ao sol, água, superfícies empoçadas. Jamais instale o aparelho próximo à banheira, chuveiro ou piscina.
- Sempre desligue o aparelho e retire da tomada quando não estiver em uso e principalmente quando for limpá-lo.
- Manuseie o aparelho com as mãos secas.
- A Nota Fiscal e o Certificado de Garantia são documentos importantes e devem ser mantidos para efeito de garantia.

Nota

É comum que aparelhos elétricos novos liberem uma leve fumaça ou gases durante as primeiras vezes que forem utilizados. Isso acontece devido ao aquecimento dos materiais e componentes usados na manufatura do aquecedor. Isso é normal e não indica existência de defeitos nos produtos.

6 UTILIZANDO O CONTROLE REMOTO



Botão Liga/Desliga

Utilize este botão para ligar e desligar o aparelho.

- Ao ligar o aparelho as aletas irão se abrir lentamente
- Ao desligar o aparelho o LED **Ventilação** do painel de controle ficará piscando por 30 segundos enquanto o propulsor resfria a resistência cerâmica. Após o resfriamento das resistências as aletas irão fechar automaticamente.

Botão Função

Utilize o botão **Função** do controle remoto para selecionar entre ventilação (para o verão), Aquecimento Médio, Aquecimento Máximo.

Botão Oscilação (swing)

Pressione este botão para que as aletas oscilem e distribuam melhor o calor pelo ambiente.

Botão Sleep Timer

Funciona da mesma forma que o botão **Sleep Timer** do Painel de Controle.

Botão Sleep Timer

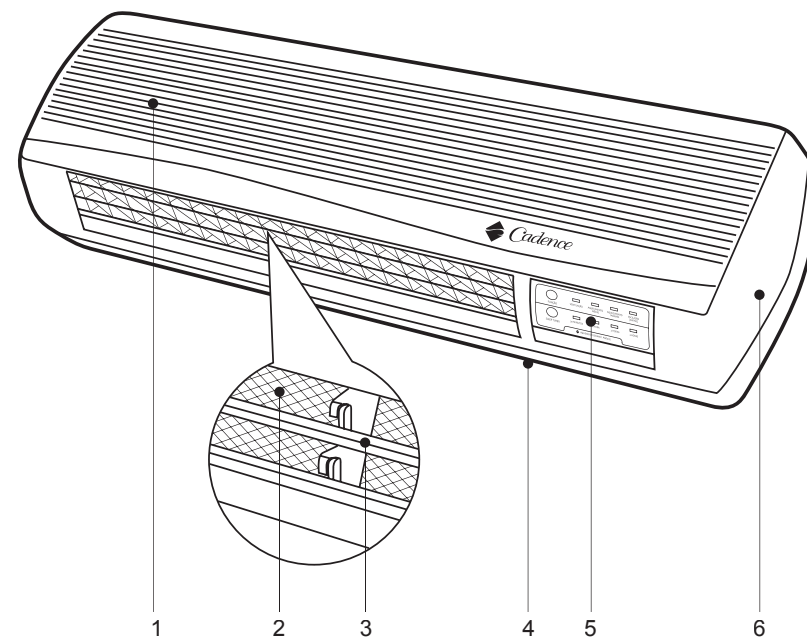
Com o botão **Sleep Timer** do Painel de Controle, você pode programar para que o aparelho se desligue automaticamente após um período de até 7 horas e 30 minutos.

- Pressionando o botão **Sleep Timer** 1 vez o LED **30 minutos** se acenderá. Isso quer dizer que o aparelho se desligará automaticamente em 30 minutos.
- Pressionando o botão **Sleep Timer** 2 vezes o LED **1 hora** se acenderá. Isso quer dizer que o aparelho se desligará automaticamente em 1 hora.
- Pressionando o botão **Sleep Timer** 3 vezes o LED **30 minutos** e o LED **1 hora** se acenderão. Isso quer dizer que o aparelho se desligará automaticamente em 1 hora e 30 minutos.
- Pressionando o botão **Sleep Timer** 4 vezes o LED **2 horas** se acenderá. Isso quer dizer que o aparelho se desligará automaticamente em 2 horas.
- Pressionando o botão **Sleep Timer** 5 vezes o LED **30 minutos** e o LED **2 horas** se acenderão. Isso quer dizer que o aparelho se desligará automaticamente em 2 horas e 30 minutos.

E assim sucessivamente.

Para desativar o **Sleep Timer** pressione o botão até que todos os LEDs estejam apagados.

2 COMPONENTES DE SEU AQUECEDOR CERAMIC



- 1 entrada de ar
- 2 saída do ar
- 3 aletas
- 4 base
- 5 painel de controle
- 6 gabinete

Dimensões do Aquecedor: 62 x 21 x 13 cm

3 INSTALAÇÃO

O Aquecedor Ceramic AQC405 deve ser colocado sobre uma superfície firme e plana ou instalado na parede antes de ser ligado. Nunca utilize o aparelho sobre superfícies sem estabilidade, como camas, sofás, tapetes ou carpetes muito espessos.

Sobre uma mesa ou piso

Basta colocar o produto sobre a mesa ou piso com superfície de acordo com as instruções indicadas acima.

Instalado em uma parede

Figura 1 • vista frontal

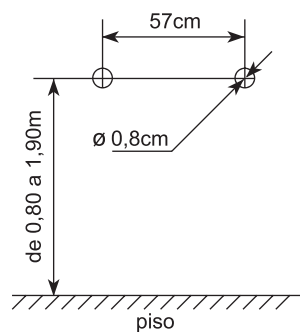
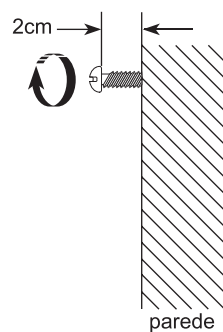


Figura 2 • vista lateral

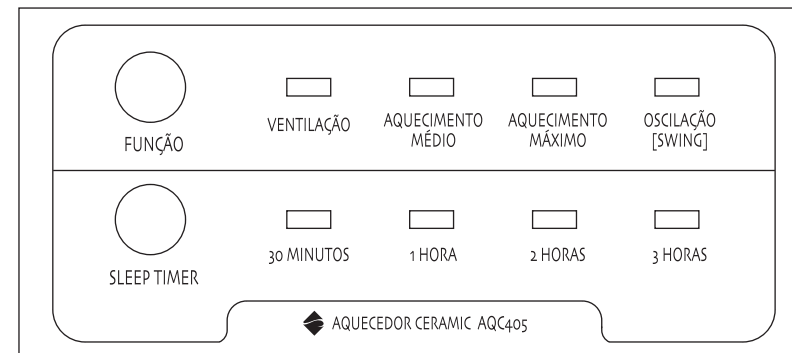


- Faça dois furos de 8mm de diâmetro na parede a uma altura entre 0,80 e 1,90m do piso. A distância entre os furos deve ser de 57cm (Figura 1).
- Acompanha o produto duas buchas e dois parafusos. Coloque as buchas nos buracos e utilize uma chave de fenda para parafusar os dois parafusos deixando-os 2cm para fora da parede (Figura 2).
- Encaixe o aquecedor nos parafusos e certifique que esteja bem firme.

Dicas Importantes

- A altura ideal da perfuração para melhor distribuição do calor e operação do produto é de 1,80m de altura do piso.
- Mantenha uma distância de pelo menos 20cm do canto das paredes.

4 UTILIZANDO O PAINEL DE CONTROLE



Botão Função

Utilize o botão **Função** para selecionar entre Ventilação (para o verão), Aquecimento Médio, Aquecimento Máximo e Aquecimento Máximo com Oscilação das Aletas (Swing).

Para desligar o Aquecedor pelo Painel de Controle, pressione o botão **Função** até que o LED **Ventilação** fique piscando.

O aparelho vai continuar funcionando por 30 segundos para resfriar a resistência cerâmica antes de desligar e fechar as aletas.