

MANUAL DE INSTALAÇÃO DE SUPORTE ARTICULADO PARA TV DE LCD 26" A 32"

O suporte Metávila é confeccionado em material de aço carbono, extremamente resistente e conferindo segurança ao seu equipamento, e de fácil instalação.

Embalagem

2 peças para fixar na tv de LCD.

1 peça para fixar na parede.

3 parafusos parabolts para fixar a peça na parede.

4 parafusos para fixar na tv.

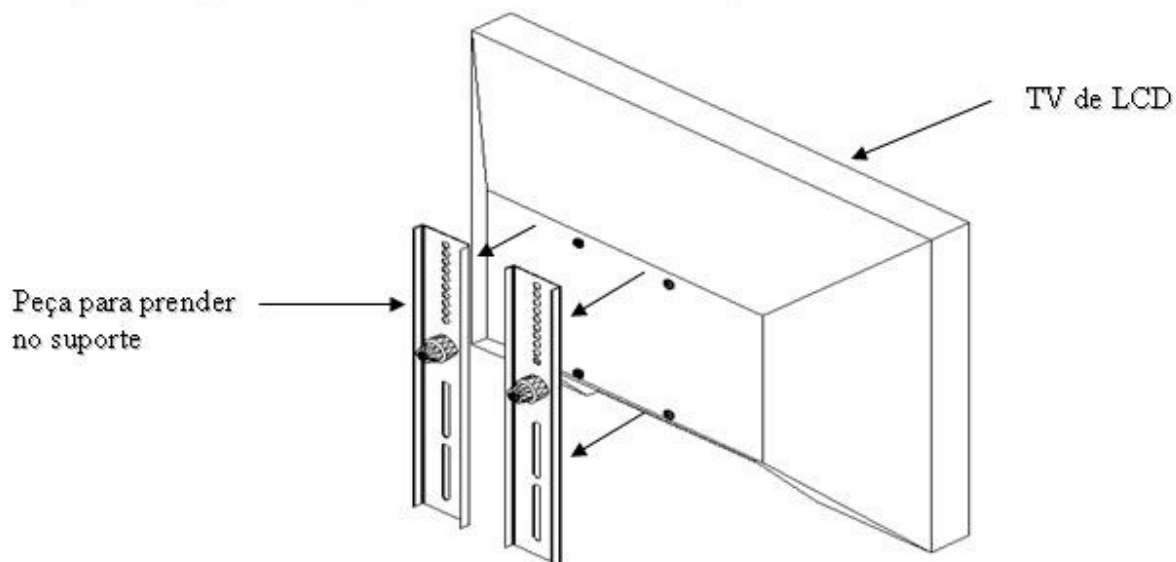
4 arruelas simples.

4 arruelas de pressão.

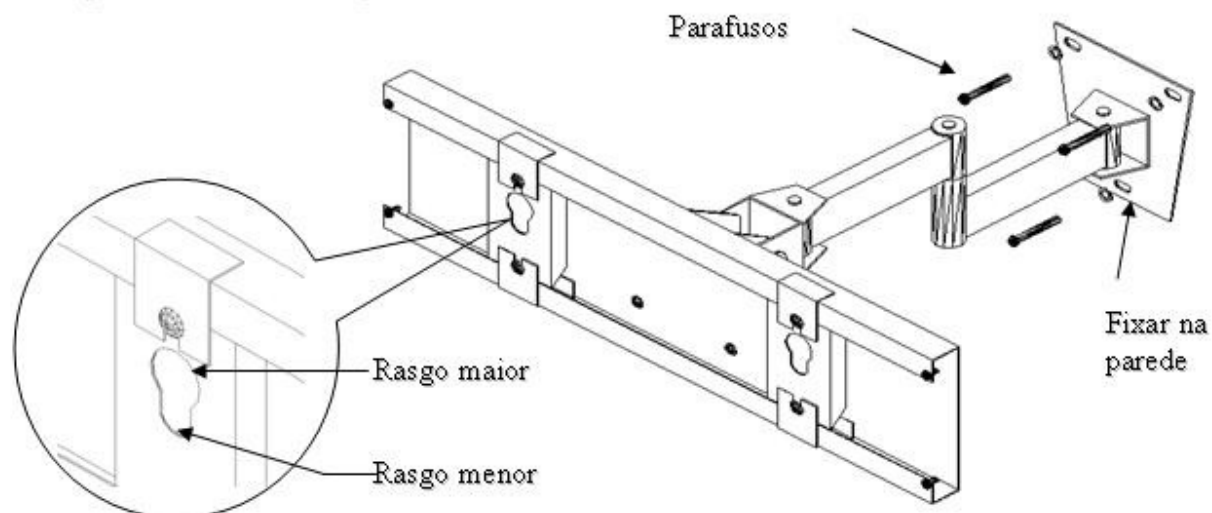
4 buchas de nylon opcionais.

Como instalar seu suporte

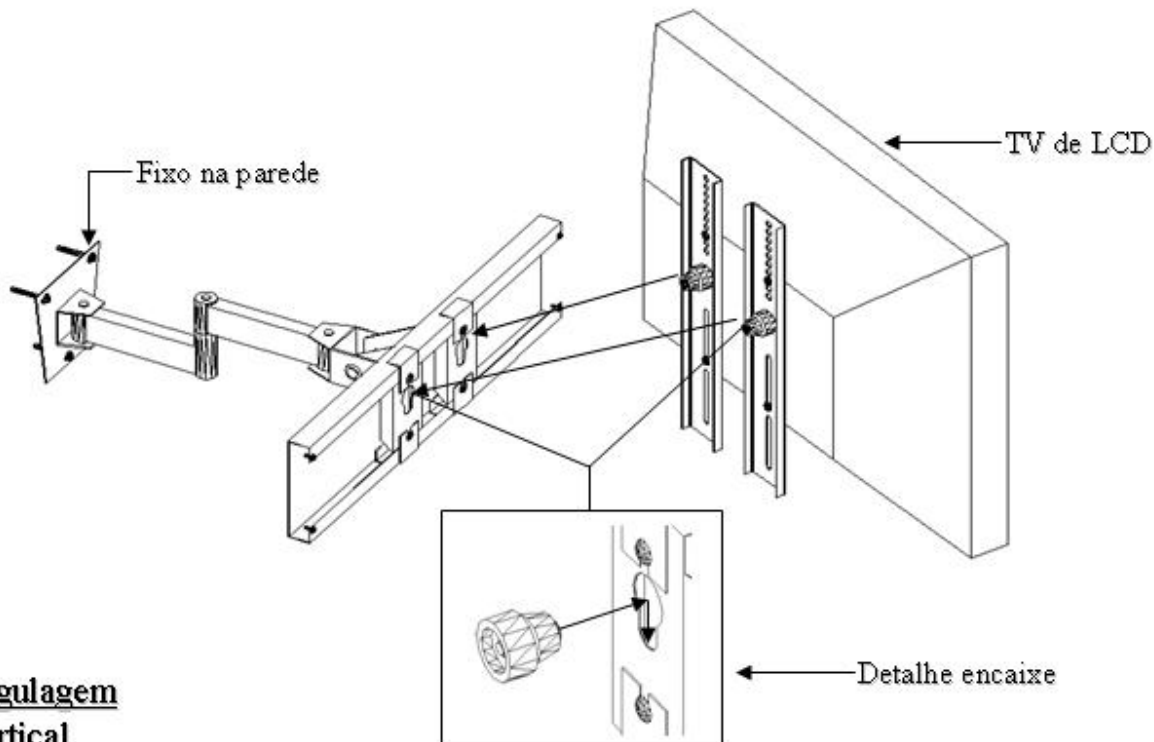
1º Prender a peça na tv de LCD como figura abaixo utilizando os parafusos e arruelas que acompanham o produto e as buchas de nylon de for necessário.



2º Para prender a peça na parede, utilize os parafusos que seguem junto ao produto, certifique-se que a posição do suporte deve ser com o rasgo maior para cima e o rasgo menor para baixo como figura abaixo.



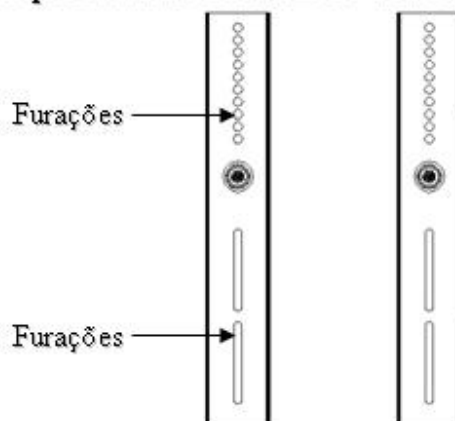
3º Para fixar a TV de LCD no suporte que está fixo na parede utiliza-se o sistema de encaixe, como mostra figura abaixo.



Regulagem

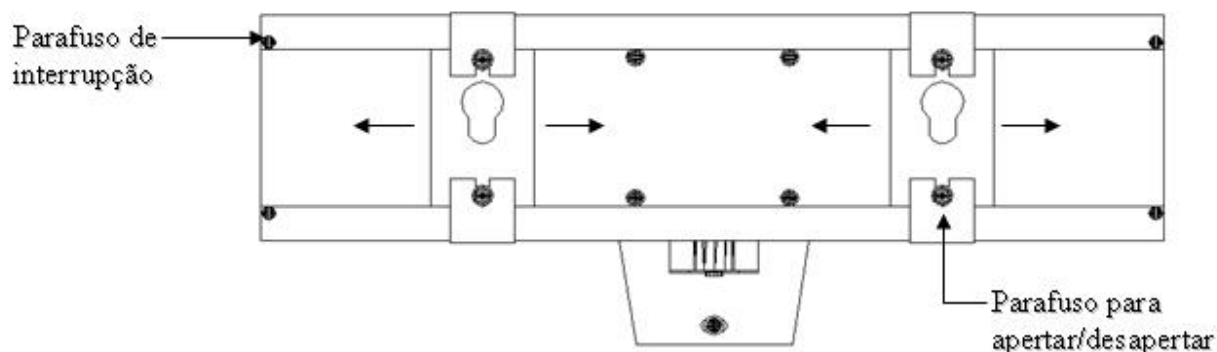
Vertical

Esta regulagem encontra-se na peça que fica presa a TV, para isto encontra-se várias furações na qual utilizar a que mais se adequar ao seu televisor, figura abaixo.



Horizontal

Encontra-se na peça que fica presa na parede, para utilizá-la deve-se desapertar o parafuso e deslizar a peça na horizontal, após ter verificado a posição correta, é só apertar o mesmo parafuso do procedimento anterior, conforme figura abaixo.



Sistema Articulado

Confeccionado para proporcionar satisfação e uma comodidade maior, o suporte articulado Metávila possui um braço articulado que nos permite fazer movimentos horizontais e verticais.

O movimento horizontal ocorre através do braço articulado, podendo fazer um ângulo de 180° em relação a parede, sendo assim, podemos movimentar nossa TV de acordo com posições diversas, figura abaixo.

