

MANUAL DE INSTALAÇÃO DE SUPORTE ARTICULADO PARA TV E MONITOR DE PLASMA 42” – 406 e 407

O suporte Metávila é confeccionado em material de aço carbono, extremamente resistente e conferindo segurança ao seu equipamento, e de fácil instalação.

Embalagem

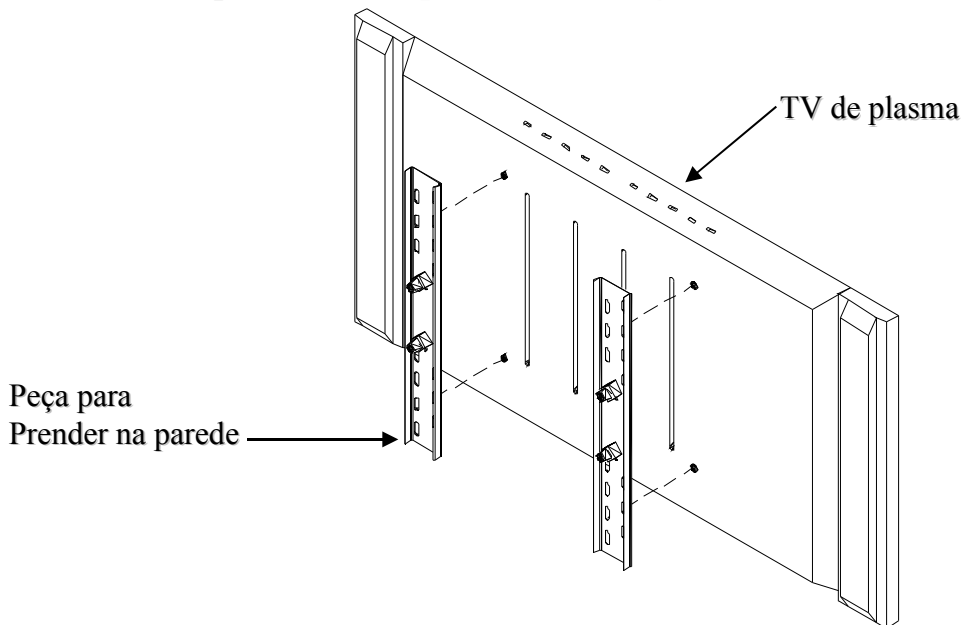
2 peças para fixar na tv de plasma.

1 peça para fixar na parede.

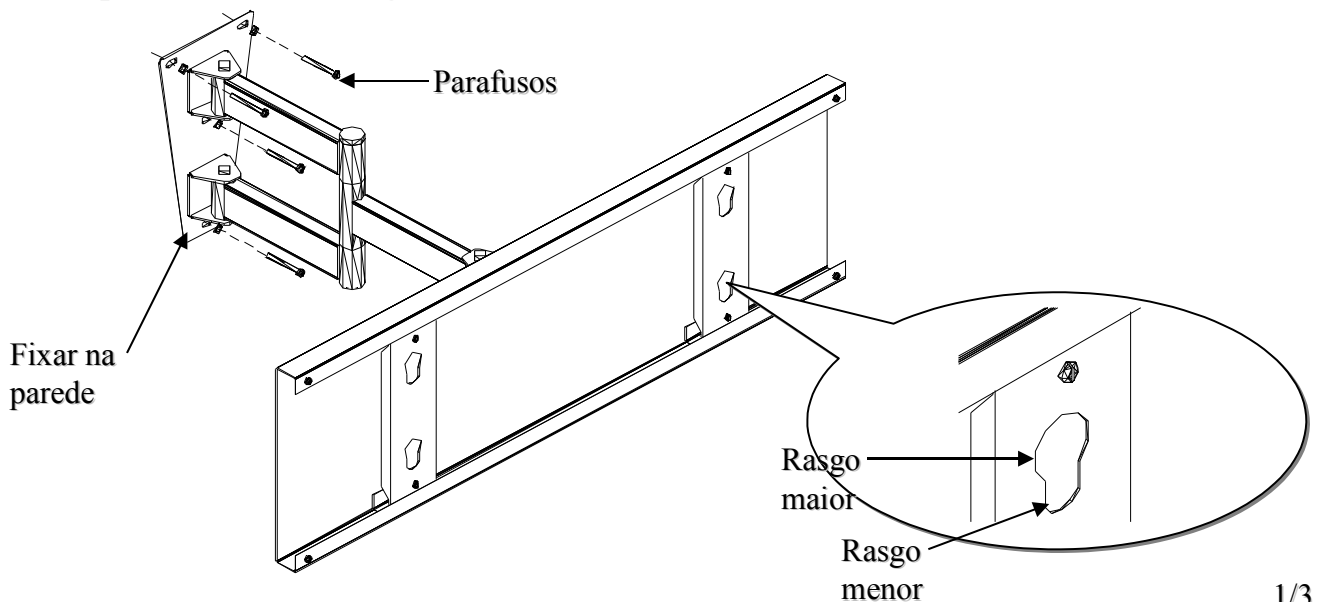
4 parafusos para fixar a peça na parede.

Como instalar seu suporte

1º Prender a peça na tv de plasma como figura abaixo.



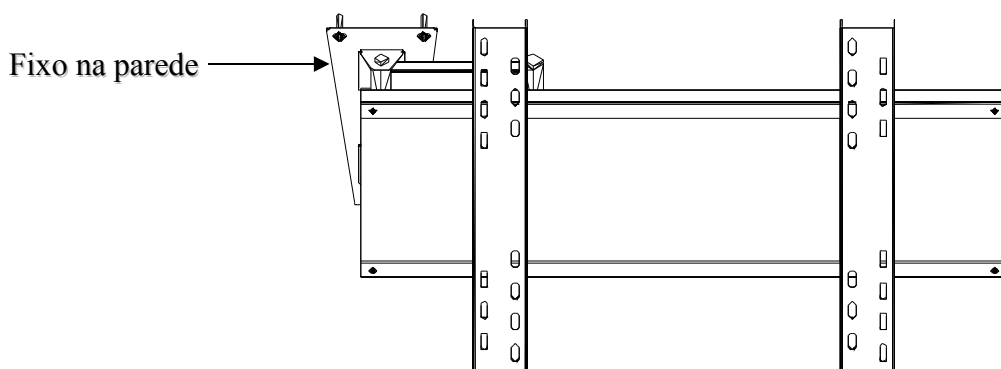
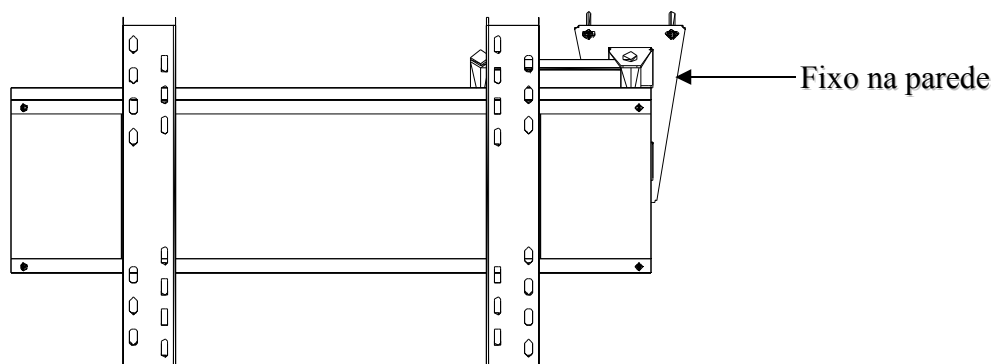
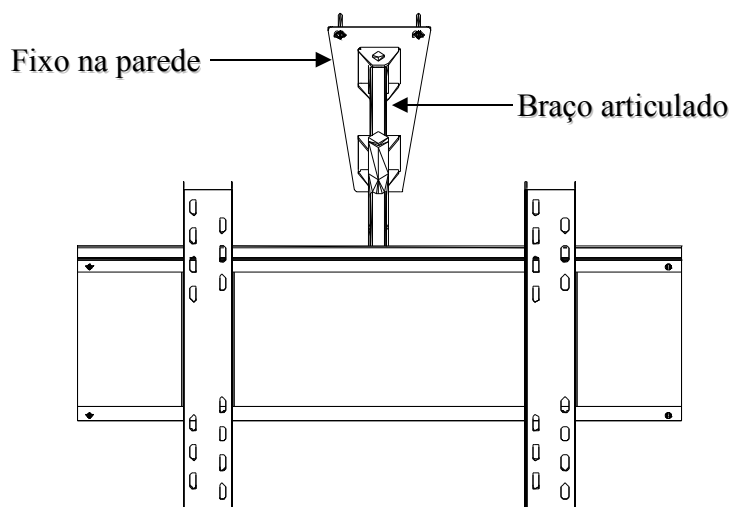
2º Para prender a peça na parede, utilize os parafusos que seguem junto ao produto, certifique-se que a posição do suporte deve-ser com o rasgo maior para cima e o rasgo menor para baixo como figura abaixo.



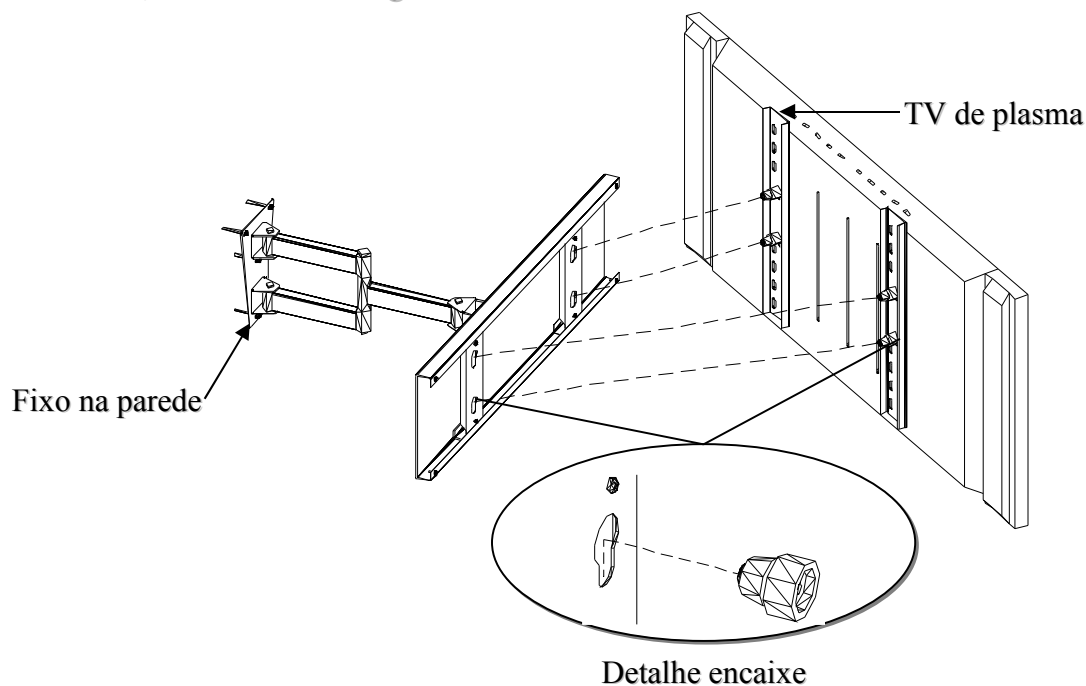
Sistema Articulado

Confeccionado para proporcionar satisfação e uma comodidade maior, o suporte articulado Metávila possui um braço articulado que nos permite fazer movimentos horizontais e verticais.

O movimento horizontal ocorre através do braço articulado, podendo fazer um ângulo de 180° em relação a parede, sendo assim, podemos movimentar nossa TV de acordo com posições diversas, figura abaixo.



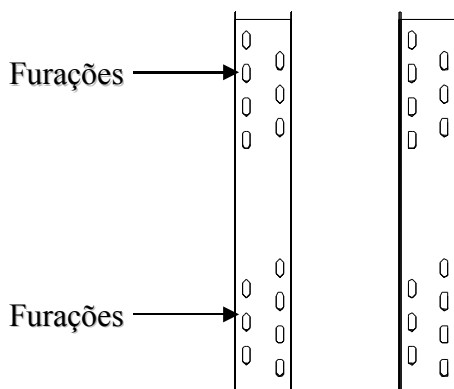
3º Para fixar a TV de plasma no suporte que está fixo na parede utiliza-se o sistema de encaixe, como mostra figura abaixo.



Regulagem

Vertical

Esta regulagem encontra-se na peça que fica presa a TV, para isto encontra-se várias furações na qual utilizar a que mais se adequar ao seu televisor, figura abaixo.



Horizontal

Encontra-se na peça que fica presa na parede, para utilizá-la deve-se desapertar o parafuso e deslizar a peça na horizontal, após ter verificado a posição correta, é só apertar o mesmo parafuso do procedimento anterior, conforme figura abaixo.

