

Consul

Depurador

CAT80/CAT60

Caro consumidor,

Para que um relacionamento dê certo, é necessário cultivá-lo com respeito, compromisso e confiança. Ao escolher um Depurador Consul, você está adquirindo esse compromisso que temos o maior prazer em preservar. Este manual que você tem em mãos é um guia de como instalar e operar o seu Depurador, contendo, também, todas as características do seu Depurador, além de dicas para o seu melhor aproveitamento.

A Consul está à sua inteira disposição para tirar qualquer dúvida ou para tirar qualquer crítica ou sugestão.

Guarde este manual para futuras consultas.

Sumário

1. ITENS DE SEGURANÇA	04
1.1. Instruções importantes de segurança.....	04
1.2 Itens de segurança.....	04
1.3 Dicas importantes.....	05
2. GUIA DE REFERÊNCIA RÁPIDA	05
2.1. Conheça o seu Depurador Consul.....	06
2.2. Acessórios	06
3. INSTALAÇÃO	07
3.1. Informações importantes	07
3.2 Condições necessárias para a instalação	07
3.3 Local de instalação.....	08
3.4 Preparando o Depurador para a instalação.....	08
3.5 Preparando o modo de utilização do produto.....	08
3.5.1 Modo exaustão	09
3.6 Fixando o corpo do Depurador	10
3.7 Fixando o Depurador na parede.....	10
3.8 Fixando o Depurador no armário da cozinha.....	11
4. USANDO O DEPURADOR	12
4.1 Utilizando o Depurador.....	12
5. LIMPEZA	13
6. MANUTENÇÃO	14
6.1 Trocando a lâmpada.....	14
6.2 Trocando o filtro de fibra sintética.....	14
7. COMO RESOLVER PROBLEMAS	15
DADOS TÉCNICOS	16
TERMO DE GARANTIA	17

1. ITENS DE SEGURANÇA

1.1 Instruções importantes de segurança

INFORMAÇÕES IMPORTANTES



A sua segurança e a de terceiros é muito importante.

Este manual e o seu produto têm muitas mensagens importantes de segurança. Sempre leia e siga as mensagens de segurança.

Este é o símbolo de alerta de segurança.

Este símbolo alerta sobre situações que podem trazer risco a sua vida, ferimentos a você ou a terceiros.

Todas as mensagens de segurança virão após o símbolo de alerta de segurança e a palavra “PERIGO” ou “ADVERTÊNCIA”. Estas palavras significam:

 **PERIGO**

PERIGO: Existe risco de você perder a vida ou de ocorrerem danos graves se as instruções não forem seguidas imediatamente.

 **ADVERTÊNCIA**

ADVERTÊNCIA: Existe risco de você perder a vida ou de ocorrerem danos graves se as instruções não forem seguidas.

Todas as mensagens de segurança mencionam qual é o risco em potencial, como reduzir a chance de se ferir e o que pode acontecer se as instruções não forem seguidas.

1.2 Itens de segurança

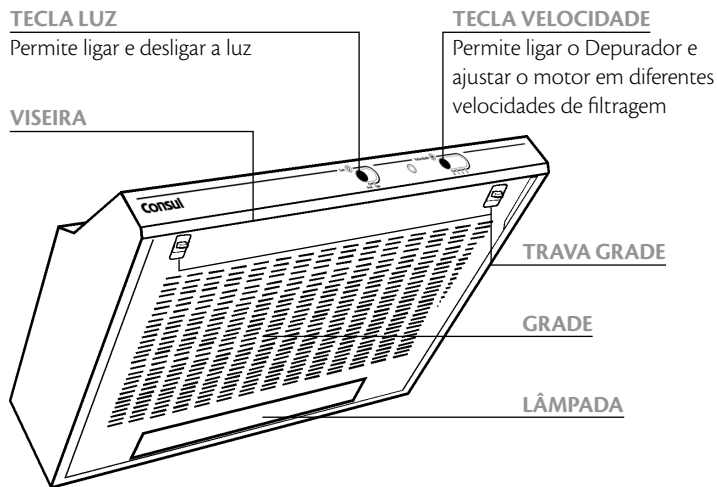
- Retire o plugue da tomada antes de efetuar qualquer manutenção no produto.
- Recoloque todos os componentes antes de ligar o produto.
- Não use adaptadores ou Ts.
- Não use extensão elétrica.
- Existe o risco de fogo se a limpeza não for realizada de acordo com as instruções.

1.3 Dicas importantes

- O seu Depurador Consul foi desenvolvido exclusivamente para uso doméstico.
- A instalação do produto deve ser feita por duas ou mais de pessoas.
- Seu Depurador Consul não deve ser usado por crianças ou pessoas não capacitadas para operá-lo corretamente.
- Não deixe acumular gordura dentro ou fora do Depurador, pois isto diminui o rendimento do aparelho, efetue a limpeza do produto regularmente conforme as instruções deste manual.
- Não coloque objetos sobre o aparelho, pois podem obstruir as saídas do ar, além de poder causar a queda do mesmo.
- Não faça a flambagem de alimentos sob o Depurador. Isso pode danificar o aparelho.
- Tome cuidado ao fritar alimentos. A gordura em alta temperatura pode inflamar-se produzindo chamas que podem alcançar e danificar o Depurador.
- Não deixe os queimadores da mesa de seu fogão acesos sem panelas ou Recipientes sobre as grades (trepes). Também não deixe que as chamas dos queimadores escapem pelas laterais das panelas ou recipientes. Reduza as chamas dos queimadores de modo que fiquem inteiramente cobertas pela base do recipiente. O calor das chamas pode danificar o Depurador. Caso a produção das chamas ocorra acidentalmente, retire imediatamente o recipiente em chamas abaixo do Depurador e abafe as chamas com uma tampa de panela grande. Isto apagará o fogo. Desligue o queimador do fogão.
- Faça a troca periódica dos filtros conforme as instruções do item "Manutenção". Se você utilizar o Depurador por mais de 4 horas diárias, faça a troca dos filtros mais freqüentemente. O acúmulo de gordura no interior do filtro diminui o rendimento do Depurador.
- Tome cuidado para não encostar na região próxima à lâmpada quando estiver acesa, pois atinge altas temperaturas.
- O ar succionado pelo Depurador não deve ser eliminado através do mesmo sistema de chaminé de outro dispositivo que funcione a gás ou outro combustível (por exemplo: aquecedor a gás).
- Verifique se a tensão de alimentação indicada na etiqueta no cabo de alimentação da Depurador é a mesma da tomada onde ela será ligada (127/220V).
- Para proteção da rede elétrica recomenda-se que o produto esteja ligado a um circuito protegido por um disjuntor. Caso não existam disjuntores disponíveis no quadro de distribuição de força de sua residência, consulte um eletricista para instalá-los, preferencialmente próximo ao Depurador.
- Se o cordão de alimentação estiver danificado, ele deve ser substituído pelo Único Autorizado Consul ou pessoa qualificada, a fim de evitar riscos.

2. GUIA DE REFERÊNCIA RÁPIDA

2.1 Conheça o seu Depurador Consul

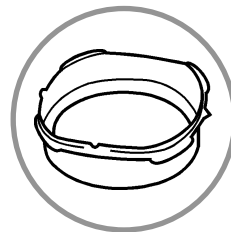
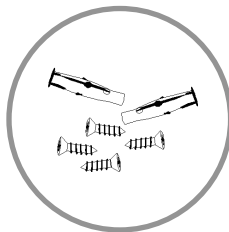


Este produto foi projetado para funcionar no modo Depurador e Exaustor.

- A função do Depurador é filtrar os gases e a fumaça, pois eles passam pelo filtro de fibra sintética e pelo filtro de carvão ativado, para depois voltarem ao ambiente livres de odores e gorduras.
- A função Exaustor fornece melhor desempenho ao produto sendo que nesta condição ocorre a exaustão para o exterior.

2.2 Acessórios

O Depurador vem acompanhado de 4 parafusos e buchas e uma flange para tubulação de exaustão, conforme a figura ao lado.



3. INSTALAÇÃO

⚠️ ADVERTÊNCIA



Risco de Choque Elétrico

Retire o plugue da tomada antes de efetuar qualquer manutenção no produto.

Recoloque todos os componentes antes de ligar o produto.

Não use adaptadores ou Ts.

Não use extensão elétrica.

Não seguir estas instruções pode trazer risco de vida, incêndio ou choque elétrico.

3.1 Informações importantes

Os custos de instalação do Depurador não estão cobertos pela garantia, sendo de responsabilidade exclusiva do consumidor. É recomendável que a instalação seja feita pelo **Único Autorizado Consul** (veja a relação no folheto anexo, ou ligue para o número indicado no final deste manual).

Quando da instalação pelo **Único Autorizado Consul**:

- Tenha em mãos o nome e o número da nota fiscal da loja onde você adquiriu o Depurador.
- Acompanhe a instalação do Depurador seguindo as informações deste manual.
- Exija do instalador um termo de responsabilidade, isto é, a ordem de serviço. Produto bem instalado é sinônimo de segurança.

IMPORTANTE

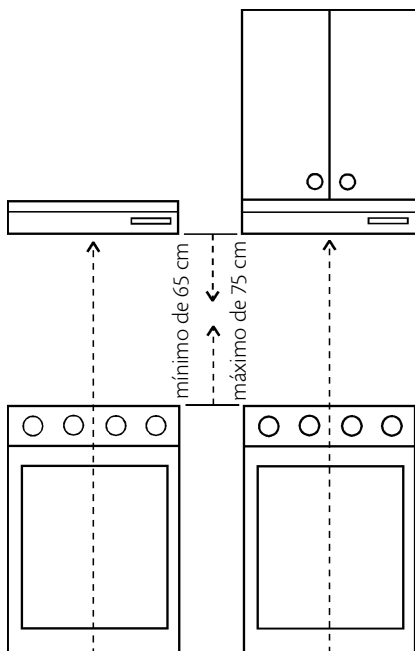
- Antes de instalar o seu Depurador, verifique se a sua residência possui todas as condições necessárias para a instalação (condições elétricas, local adequado para a instalação, alvenaria, etc.).

3.2 Condições necessárias para a instalação

- Para proteção da rede elétrica, é recomendável a instalação de disjuntores térmicos.
- Verifique se a tensão (voltagem) de alimentação indicada na etiqueta no cabo de força do Depurador é a mesma da tomada onde ele será ligado (127V ou 220V).
- Utilize uma tomada bipolar exclusiva e em perfeito estado, a mesma deve ser instalada de forma que fique acessível após a instalação.
- Não use extensões ou benjamins para evitar mau contato, aquecimento, curto-circuito, derretimento, etc.

3.3 Local de instalação

O Depurador pode ser fixado debaixo de um móvel (armário de cozinha) ou diretamente na parede onde se encontra o fogão, sendo nivelado e centralizado sobre ele.



A distância entre a mesa do fogão e o nível inferior do Depurador deve ser de no mínimo 65 cm, e no máximo 75 cm para não prejudicar o desempenho do Depurador.

No momento da instalação é recomendável que se verifique a distância entre o Depurador e o fogão com o vidro do tampão aberto pois a altura de cada fogão pode variar.

IMPORTANTE

- Verifique se não há instalações elétricas ou hidráulicas na parede na qual vai ser instalado o Depurador, pois estas impossibilitam a instalação.

3.4 Preparando o Depurador para a instalação

1. Retire o Depurador da caixa, os suportes de isopor e os sacos plásticos que envolvem as peças.
2. Use um pano macio com detergente neutro para limpar o Depurador e retirar totalmente a substância adesiva, evitando manchas e o amarelamento da pintura.

3.5 Preparando o modo de utilização do produto

O produto foi projetado para ser usado de duas maneiras: modo exaustão (o ar é direcionado para o exterior) ou modo Depurador (o ar passa por um filtro e é direcionado novamente para dentro da cozinha).

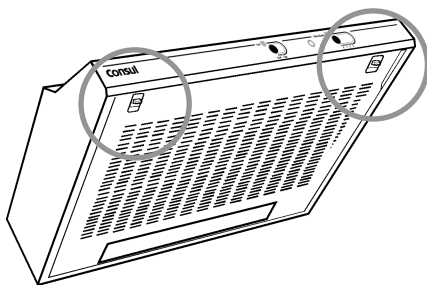
IMPORTANTE

- Seu Produto é entregue preparado para o modo Depurador, certifique a posição da alavanca para que a mesma esteja posicionada na posição “FILTRANTE” até o final do seu curso de acordo com a figura ao lado antes de instalá-lo como Depurador.
- Para utilizar no modo Exaustão seguir as informações contidas no manual.

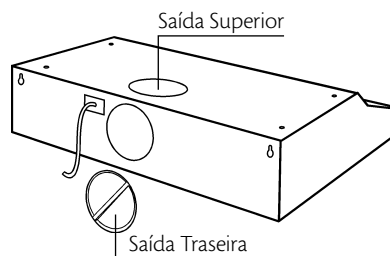


3.5.1 MODO EXAUSTÃO

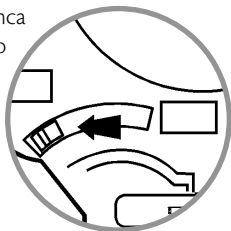
1. Abra a grade inferior soltando as travas Frontais.



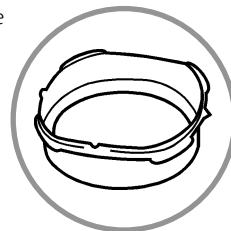
3. Escolha a saída de exaustão mais adequada (superior ou Traseira) com a instalação do duto retirando a tampa plástica de acordo com a indicação contida nela e instale na saída não utilizada.



2. Posicione a alavanca ou o indicador do botão na posição aspirante até o fim.



4. Conecte a Flange na caixa do Depurador e ligue a tubulação de exaustão a Flange 100mm (A tubulação de exaustão não acompanha o Produto).



Para retornar ao modo Depurador repita os passos de maneira inversa tomando cuidado para retornar a alavanca para o modo filtrante até o final do curso e tampar a saída de exaustão com a tampa plástica.

3.6 Fixando o corpo do Depurador

O Depurador pode ser fixado de duas formas diferentes:

- Na parede com parafusos e buchas
- No móvel da cozinha (sobre o fogão) com parafusos compatíveis com a espessura de seu móvel.

IMPORTANTE

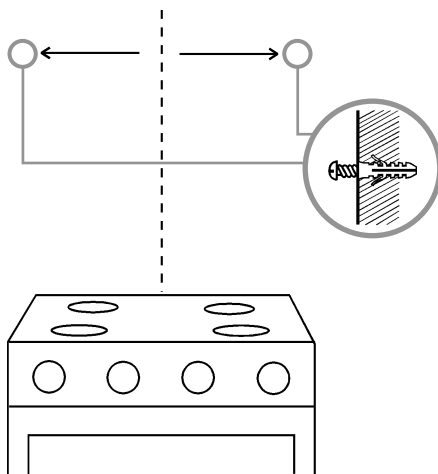
- Se a sua residência possui paredes de Gesso ou “Dry Wall” recomendamos que não seja realizada a instalação do seu Depurador antes de contatar um representante exclusivo destas paredes. O representante irá então verificar as necessidades para a instalação do produto.

Caso seu Depurador seja instalado sem o auxílio do representante deste tipo de parede, haverá risco de queda do produto, sendo que nesta circunstância haverá perda de garantia.

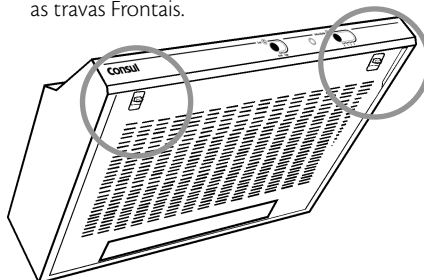
ABRAGESSO – Associação dos Fabricantes de Chapa de Gesso do Brasil
Tel.: (0XX11) 3842-2433 ou acesse www.abragesso.com.br

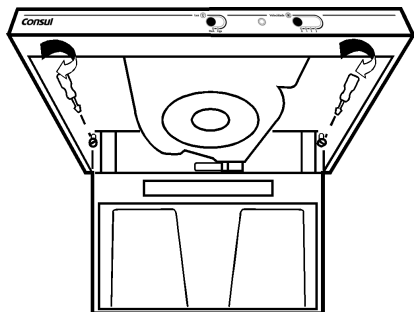
3.7 Fixando o Depurador na parede

Sobre a parede acima do fogão, trace uma linha vertical até o teto, centralizada pela mesa do fogão. Esta linha servirá para verificar o alinhamento entre o Depurador e o fogão. Para fixar o Depurador, proceda da seguinte forma:



1. Meça a distância entre os dois orifícios existentes na parte de trás superior do Depurador e faça dois furos na parede de acordo com essa medida. Coloque as buchas e rosqueie os parafusos, deixando cerca de 5mm de rosca por apertar.
2. Abra a grade do Depurador, soltando as travas Frontais.





3. Fixe o Depurador na parede, apertando os parafusos por dentro do Depurador e feche a grade.

3.8 Fixando o Depurador no armário da cozinha

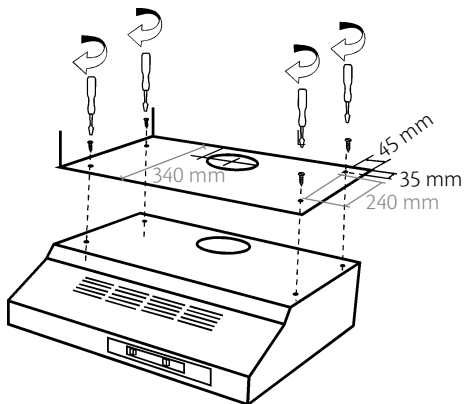
IMPORTANTE

- Verifique o peso de seu Depurador (veja página 16, “Especificações técnicas” e certifique-se que o móvel aonde ele será instalado suporta o peso.

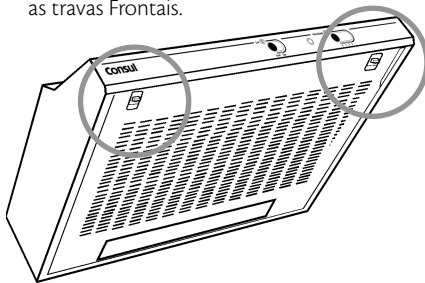
Sobre a parede acima do fogão, trace uma linha vertical até a parte inferior do móvel (base), centralizada pela mesa do fogão. Esta linha servirá para verificar o alinhamento entre o Depurador e o fogão.

Para fixar o Depurador, proceda da seguinte forma:

1. Meça a distância entre os quatro orifícios existentes na parte de cima do Depurador e faça quatro furos na parte inferior do móvel de acordo com essa medida.



2. Abra a grade do Depurador, soltando as travas Frontais.



3. Fixe o Depurador na parte inferior do móvel utilizando 4 parafusos compatíveis com a espessura de seu móvel.

4. USANDO O DEPURADOR

IMPORTANTE

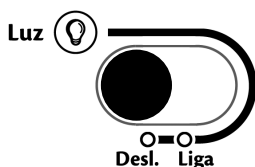
- Antes de usar o Depurador, verifique se a instalação do mesmo foi realizada corretamente conforme as instruções deste Manual do Consumidor

4.1 Utilizando o Depurador

IMPORTANTE

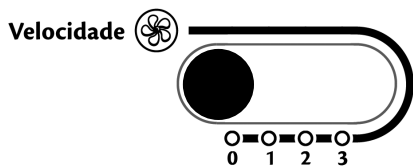
- Não obstrua as saídas de ar nem coloque peso sobre o produto.

Ligue o Depurador antes de começar a utilização do fogão. Após o uso, mantenha o Depurador ligado por mais 10 minutos, para que todo ar saturado do ambiente seja eliminado.



ILUMINAÇÃO

Para ligar a iluminação do Depurador, selecione a tecla na posição Liga. Para desligar a iluminação selecione a tecla na posição Desl.



VELOCIDADES

Para ligar o Depurador selecione a tecla na posição 1. Para controlar a velocidade de filtragem, selecione a tecla conforme indicado:

Velocidade 1: para uma troca silenciosa e contínua de ar. Indicada para pequena quantidade de vapores ou alimentos que formam vapores de água.

Velocidade 2: indicada para a maior parte das condições de utilização, apresentando a melhor relação entre quantidade de ar filtrado e produção de ruído.

Velocidade 3: indicada para tratar a máxima emissão de vapores produzidos no processo de cozimento, até mesmo por longos períodos.

Desligado: para desligar, selecione a tecla na posição 0.

5. LIMPEZA

LIMPEZA E MANUTENÇÃO

- Não aplique nenhum material que seja inflamável sobre o Depurador, como removedores, álcool, cera, silicone, etc., pois podem danificar o produto.
- Lembre-se que qualquer operação de manutenção ou limpeza, deve ser feita somente após desligar o Depurador e retirar o plugue da tomada elétrica.

⚠ ADVERTÊNCIA



Risco de Choque Elétrico

Retire o plugue da tomada antes de efetuar qualquer manutenção no produto.

Recoloque todos os componentes antes de ligar o produto.

Não use adaptadores ou Ts.

Não use extensão elétrica.

Não seguir estas instruções pode trazer risco de vida, incêndio ou choque elétrico.

- Não utilize panos ou esponjas encharcadas, nem jatos d'água.
- Não utilize materiais abrasivos, como esponjas de aço ou saponáceos, objetos pontiagudos ou cortantes.
- Para limpeza de rotina, utilize apenas um pano ou esponja macia, com sabão neutro, desengordurantes ou detergentes (suaves ou neutros).
- Para limpar o painel e as teclas, use água e sabão neutro. Não use álcool, detergentes ou produtos abrasivos, pois podem apagar as indicações impressas.

6. MANUTENÇÃO

6.1 Trocando a lâmpada

O seu Depurador possui uma lâmpada de 40W. Caso necessite substituí-la, você poderá encontrá-la em qualquer **Único Autorizado Consul** (item não gratuito). Lembre-se de que a voltagem da lâmpada deve estar de acordo com a voltagem de sua residência (127 ou 220V).

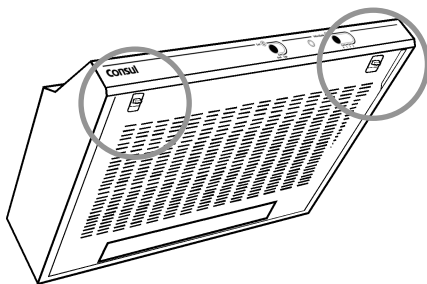
A garantia da lâmpada é de 3 meses. Qualquer problema que surja após este prazo é considerado desgaste natural e, por isso, não está coberto pela garantia especial (item "Termo de Garantia").

A troca deve ser feita conforme o procedimento a seguir:

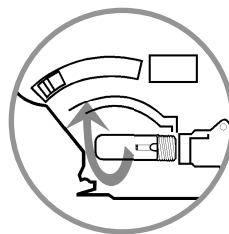
1. Desligue o Depurador da tomada.

Abra a grade do Depurador, soltando as travas frontais.

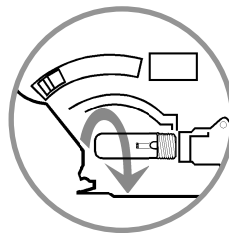
ATENÇÃO - Assegure-se de que o aparelho está desligado antes de substituir a lâmpada para evitar a possibilidade de choque elétrico.



2. Retire a lâmpada, desrosqueando no sentido anti-horário.



3. Coloque a nova lâmpada, rosqueando no sentido horário.

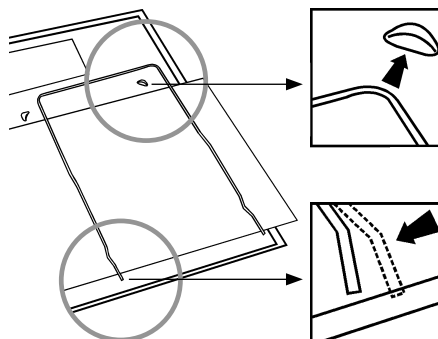


4. Feche a grade.

6.2 Trocando o filtro de fibra sintética

Os filtros de fibra sintética não podem ser lavados, e devem ser substituídos a cada dois meses. Você pode comprar o filtro no **Único Autorizado Consul** (item não gratuito). Para fazer a substituição, proceda da seguinte forma:

1. Desligue o Depurador da tomada. Abra a grade do Depurador, soltando as travas frontais.
2. Retire os grampos metálicos e solte o filtro.
3. Monte o filtro novo e recoloca a presilha e a grade.



7. COMO RESOLVER PROBLEMAS

PROBLEMA	VERIFIQUE
O Depurador não funciona	<ul style="list-style-type: none">• Se o cabo de força está conectado na tomada• Se há falta de energia elétrica• Se o produto está ligado na tensão correta• Se a tomada utilizada está funcionando corretamente
A lâmpada não acende	<ul style="list-style-type: none">• Se a lâmpada está queimada• Se há falta de energia elétrica• Se o produto está ligado na tensão correta• Se a tomada utilizada está funcionando corretamente
O Depurador não está purificando o ar	<ul style="list-style-type: none">• Se o filtro anti-gordura precisa ser substituído

Se após essas verificações o problema persistir, chame o **Único Autorizado Consul** mais próximo. (veja relação no folheto anexo, ou ligue para o **Único Autorizado Consul**).

Dados Técnicos

CAT80/CAT60

Consul
Depurador

Especificações técnicas

	CAT60 4 Bocas	CAT80 6 Bocas
Dimensões do Depurador (mm)		
Altura	150	150
Comprimento	600	800
Largura (*)	505	505
Dimensões da embalagem (mm)		
Altura	210	210
Comprimento	650	850
Largura	560	560
Peso		
Peso líquido (sem embalagem)	7,6 kg	8,7 kg
Peso do Depurador embalado	8,6 kg	10 kg
Características operacionais		
Capacidade de sucção (máx.)	240 m ³ /h	290 m ³ /h
Número de motores	1	1
Número de velocidades	3	3
Tensão	127V/220V	127V/220V
Frequência da rede	60Hz	60Hz
Chave disjuntora térmica	20A/15A	20A/15A
Potência da lâmpada (max.)	40W	40W
Potência total máxima	165W/155W	165W/155W

(*) Com a viseira protetora fechada

Termo de Garantia

O seu produto Consul é garantido contra defeitos de fabricação pelo prazo de 12 meses, contado a partir da data da emissão da Nota Fiscal ou da entrega do produto, ao primeiro adquirente, sendo:

- Os 03 (três) primeiros meses – garantia legal;
- Os 09 (nove) últimos meses – garantia especial, concedida pela Whirlpool S.A.;

A garantia compreende a substituição de peças e mão-de-obra no reparo de defeitos devidamente constatados, pelo fabricante ou pelo **Serviço Autorizado Consul**, como sendo de fabricação. Durante o período de vigência da garantia, o produto terá assistência técnica da Central de Relacionamento Consul.

As garantias legal e/ou especial ficam automaticamente invalidadas se:

- O uso do produto não for exclusivamente doméstico;
- Não forem observadas as orientações e recomendações do Manual do Consumidor quanto a utilização do produto;
- Na instalação do produto não forem observadas as especificações e recomendações do Manual do Consumidor quanto às condições para instalação do produto, tais como, nivelamento do produto, adequação do local para instalação, tensão elétrica compatível com o produto, etc.;
- Na instalação, as condições elétricas e/ou hidráulicas e/ou de gás não forem compatíveis com a recomendada no Manual do Consumidor do produto;
- Tenha ocorrido mau uso, uso inadequado ou se o produto tiver sofrido alterações ou modificações estéticas e/ou funcionais, bem como, tiver sido realizado conserto por pessoas ou entidades não credenciadas pela Whirlpool S.A.;
- Houver sinais de violação do produto, remoção e/ou adulteração do número de série ou da etiqueta de identificação do produto.

As garantias legal e/ou especial não cobrem:

- Despesas decorrentes e conseqüentes de instalação de peças e acessórios que não pertençam ao produto, mesmo aqueles comercializados pela Whirlpool S.A., salvo os especificados para cada modelo no Manual do Consumidor;
- Despesas com mão-de-obra, materiais, peças e adaptações necessárias à preparação do local para instalação do produto, ou seja: rede elétrica, de gás ou hidráulica, alvenaria, aterramento, esgoto, etc.;

- Falhas no funcionamento do produto decorrentes da falta de fornecimento ou problemas e/ou insuficiência no fornecimento de energia elétrica, água ou gás na residência, tais como: oscilações de energia elétrica superiores ao estabelecido no Manual do Consumidor, pressão de água insuficiente para o ideal funcionamento do produto;
- Serviços e/ou despesas de manutenção e/ou limpeza do produto;
- Falhas no funcionamento normal do produto decorrentes da falta de limpeza e excesso de resíduos, ou ainda, decorrentes da existência de objetos em seu interior, estranhos ao seu funcionamento e finalidade de utilização;
- Produtos ou peças que tenham sido danificados em consequência de remoção, manuseio, quedas ou atos e efeitos decorrentes da natureza, tais como relâmpago, chuva, inundação, etc.;

A garantia especial não cobre:

- Deslocamentos para atendimentos de produtos instalados fora da área de cobertura do **Serviço Autorizado Consul**, o qual poderá cobrar taxa de locomoção do técnico, previamente aprovada pelo consumidor;
- Peças sujeitas ao desgaste natural, descartáveis ou consumíveis, peças móveis ou removíveis em uso normal, tais como, lâmpadas, filtros, botões de comando, puxadores, bem como, a mão-de-obra utilizada na aplicação das peças e as conseqüências advindas dessas ocorrências.

Considerações Gerais:

A Whirlpool S.A. não autoriza nenhuma pessoa ou entidade a assumir em seu nome, qualquer outra responsabilidade relativa à garantia de seus produtos além das aqui explicitadas.

A Whirlpool S.A. reserva-se o direito de alterar características gerais, técnicas e estéticas de seus produtos, sem aviso prévio.

Este Termo de Garantia é válido para produtos vendidos e instalados no território brasileiro.

Para a sua tranquilidade, preserve e mantenha este Manual com o Termo de Garantia e Nota Fiscal de Compra do produto sempre à mão.

Whirlpool S.A. – Unidade de Eletrodomésticos

Atendimento ao Consumidor

Rua Olympia Semeraro, nº 675

Jardim Santa Emília • CEP 04183-901

São Paulo/SP • Caixa Postal 5171

Capitais e regiões metropolitanas: 4004 0014

Demais localidades: 0800 970 0999

Fale com a Consul

Para tirar dúvidas, agendar serviços, registrar sugestões ou reclamações:

Ligue para: • Capitais e Regiões Metropolitanas: 4004.0014
• Outras Regiões: 0800 970 0999

Ou acesse o site www.consul.com.br
24 h por dia, 7 dias por semana, 365 dias por ano.



ÚNICO AUTORIZADO
CONSUL

ÚNICO AUTORIZADO CONSUL:

- Mais de 3000 técnicos treinados
- Peças Originais
- Atendimento em horário comercial

Serviço de Atendimento ao Consumidor Consul

Endereço para correspondência:

Rua Olumpia Semeraro, 675 – Jardim Santa Emilia
CEP 04183-901 – São Paulo/SP

Fotos apenas para fins publicitários. Para a utilização deste produto, consulte o Manual do Consumidor.

Consul
A escolha da mulher brasileira